

## Poroton-ZB Neo Ziegelblenden

### Materialgruppe 254

- Optimale Ergänzung der Poroton-DRS Deckenrandschale
- Anordnung im Bereich raumhoher Fenster oder bei auskragenden Betonteilen

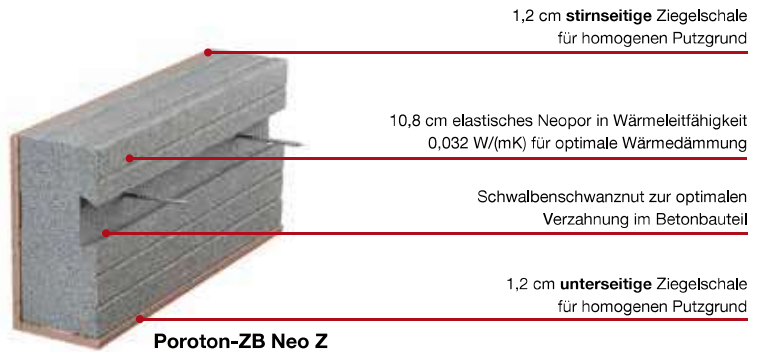
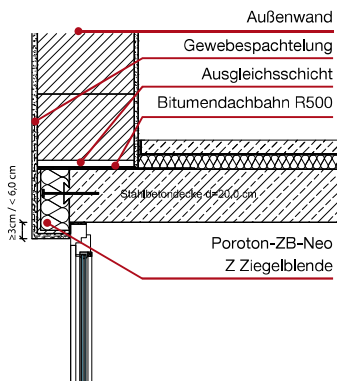


Standorte*						Artikel-Nr.	Bezeichnung	Abmessungen L x B x H (cm)	Für Deckenhöhe (cm)	Gewicht kg/Stück	Paketinhalt Stück	Paketinhalt lfdm.	Materialbedarf Stück/lfdm.	Preis franko €/lfdm.
		●			●	3342220	Poroton-ZB Neo 22 Z	49,8 x 12,0 x 21,9	22	4,5	44	22	2	25,70
		●			●	3342250	Poroton-ZB Neo 25 Z	49,8 x 12,0 x 24,9	25	4,9	44	22	2	29,10
auf Anfrage						3342280	Poroton-ZB Neo 28 Z	49,8 x 12,0 x 27,9	28	5,2	30	15	2	32,70
auf Anfrage						3342300	Poroton-ZB Neo 30 Z	49,8 x 12,0 x 29,9	30	5,4	30	15	2	35,00
		●			●	3340220	Poroton-ZB Neo 22	49,8 x 12,0 x 21,9	22	3,0	44	22	2	25,70
		●			●	3340250	Poroton-ZB Neo 25	49,8 x 12,0 x 24,9	25	3,4	44	22	2	29,10
auf Anfrage						3340280	Poroton-ZB Neo 28	49,8 x 12,0 x 27,9	28	3,7	30	15	2	32,70
auf Anfrage						3340300	Poroton-ZB Neo 30	49,8 x 12,0 x 29,9	30	3,9	30	15	2	35,00

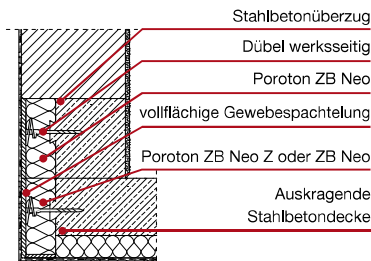
Deckenhöhe entspricht der Höhe der Deckenstirndämmung bei raumhohen Fenstern ohne Überdeckung des Blendrahmens oder auskragender Betonteile.

- Erfüllt die Anforderungen nach DIN 4108 Beiblatt 2, sofern der Blendrahmen des Fensters überdeckt wird.
- Empfehlung: In Kombination mit der wärmegeämmten Poroton-Anschlagschale in der Laibung sollte die Überdeckung des Blendrahmens 4,5 bzw. 6,0 cm betragen, siehe Seite 56.
- Poroton-ZB Neo Ziegelblende in bauseitige Schalung einstellen und gegen Verrutschen sichern.

### Deckenstirndämmung bei raumhohen Fenstern



### Stirndämmung bei auskragenden Betonbauteile



\* Abkürzungen Standorte siehe Seite 6. ● Produkt an allen Standorten verfügbar. ■ Produkt nur an diesem Standort verfügbar. Produktabbildungen/-grafiken können geringfügig vom Produkt abweichen.



Systemzubehör/  
Werkzeug