

J.D. 16 (O. V. H.)



Designlinie Manufaktur

Farbübersicht

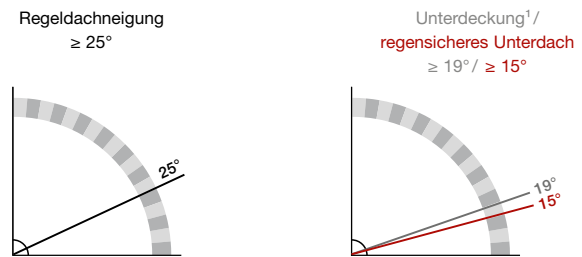


Vorteile

- Der stilgerechte Dachziegel für Restaurierung geschützter Baudenkmäler
- Extrem schlanke, überdeckende Kremper

Regeldachneigung

Zulässige Dachneigung / Zuordnung von Zusatzmaßnahmen ohne erhöhte Anforderung



Gemäß ZVDH-Merkblatt für Unterdächer, Unterdeckungen und Unterspannungen, Ausgabe Januar 2010

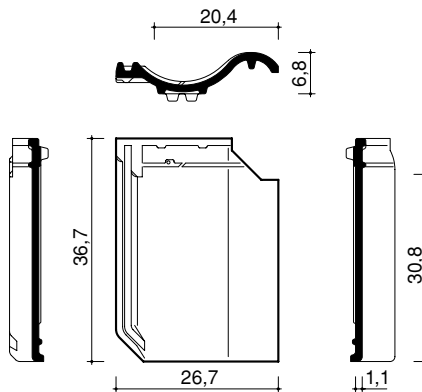
¹ Klasse 4

Technische Daten

Technische Daten	
Bedarf Stück/m ² (ca.)	15,9
Decklänge cm (ca.)	30,8
Mittlere Deckbreite cm (ca.)	20,4
Außenmaße cm (ca.)	26,7 x 36,7
Gewicht kg/Stück (ca.)	2,5
Gewicht kg/m ² (ca.)	39,8
Gewicht kg/Palette (ca.)	970
Stück/Paket	6
Stück/Palette	378
Regeldachneigung	25°

Koramic Dachziegel sind ein Naturprodukt, das als eine der keramischen Grundeigenschaften über changierende Farben verfügen kann.

Form

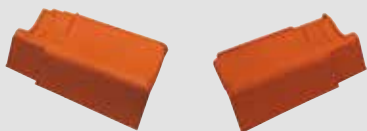


Zubehör

Ortgänge

Ortgangziegel

links, rechts (3,2 Stück/m)



Doppelwulstziegel

(3,2 Stück/m)



First- und Gratsysteme

First halbrund 225 mm

(3,0 Stück/m)



Walmkappe Universal Nr. 1

(3 x First halbrund)



Walmkappe Universal Nr. 3

(1 x First halbrund, 2 x Schubfirst)



Gratanfänger First

halbrund 225 mm



Schubfirst

(3,2 Stück/m)



Koramic Grat- und Kehlklammer

Klemmklammer
mit Drahtstift



Weitere First- und Gratsysteme ohne Abbildung

- First-Anfangziegel
- First-Endziegel
- Firstklammer First halbrund 225 mm
- Gratanfänger Schubfirst
- Firstklammer Schubfirst

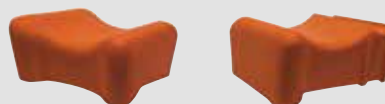
Pult

Pultdachziegel

(5,0 Stück/m)



Pultdach-Ortgangziegel links, rechts



Pultdach Doppelwulstziegel*



* Lieferzeit auf Anfrage

Zubehör

(einige Abbildungen nicht modellbezogen)

Sonstiges Flächenzubehör

Flächenziegel, längshalb
(DB 13,0 cm)

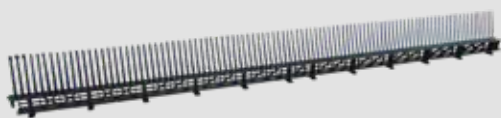


Weiteres sonstiges Zubehör ohne Abbildung

- **Lüfterziegel mit PVC-Gitter** (LQ = 26,0 cm²)

Traufsysteme

Traufkamm
Länge 1 m



Dachdurchgang (ohne Abbildung)

- **Sanitärlüfter-System Ton, NW 100 mm**
(inkl. Flexschlauch mit Reduzierung)

Solarsysteme

Solar-Durchgangsziegel Ton*



Sonstiges Koramic-Zubehör

Koramic Sturmklammer
doppelte Ausführung
(Mindesteinheit = 200 Stück)

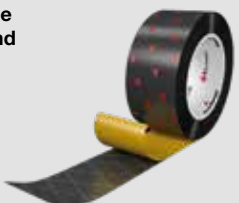



* Lieferzeit auf Anfrage

Unterdeckbahnen

	Koramic Classic und Classic 2S	Koramic Profi 2S	Koramic Premium 2S	Koramic Premium Q
	<p>Wirtschaftliches Basisprodukt für den sicheren Einsatz als diffusionsoffene Unterdeck-, Unterspann- und Schalungsbahn (UDB-A, USB-A) ohne oder mit zwei Selbstklebestreifen.</p> 	<p>Das stabile Profi-Produkt für den sicheren Einsatz als verklebte, diffusionsoffene Unterdeck-, Unterspann- und Schalungsbahn (UDB-A, USB-A). Mit Rastermarken (10 x 10 cm) als Orientierungshilfe beim Verarbeiten.</p> 	<p>Das belastbare Premium-Produkt für den sicheren Einsatz als verklebte, diffusionsoffene Unterdeck-, Unterspann- und Schalungsbahn (UDB-A, USB-A). Mit bis zu 3 Monaten Freibewitterungszeit als Behelfsdeckung.</p> 	<p>Die quell- und warmver-schweißbare Unterdeckbahn für diffusionsoffene und was-serdichte Dachkonstruktionen, unabhängig vom Dachziegelmodell ab 10° Dachneigung.</p> 
Material	3-lagiges PP-Vlies mit mikroporösem Film	4-lagiges PP-Vlies	2-lagiges beschichtetes PES-Vlies	3-lagig mit monolithischen PU-Funktionsschichten
Farbe	Rot	Rot	Rot	Grau
Gewicht/Fläche	ca. 140 g/m ²	ca. 220 g/m ²	ca. 215 g/m ²	ca. 340 g/m ²
Rollenlänge	50 m	50 m	50 m	50 m oder 25 m
Rollenbreite	1,50 m	1,50 m	1,50 m	1,50 m
Sd-Wert	ca. 0,02 m	ca. 0,03 m	ca. 0,09 m	ca. 0,18 m
Paletteninhalt	20 Rollen/1.500 m ²	20 Rollen/1.500 m ²	20 Rollen/1.500 m ²	20 Rollen/1.500 m ² o. 750 m ²

Zubehör Unterdeckbahnen

<p>Koramic Multi-Tape Universalklebeband</p> 	<p>Koramic Nail-Tape Foam Nageldichtband</p> 	<p>Koramic Nail-Tape Butyl Nageldichtband</p> 
<p>Material Acrylatkleber mit Gitterverstärkung einseitig</p> <p>Länge pro Rolle x Breite 25 m x 60 mm</p> <p>Verpackung 10 Rollen/Karton</p> <p>Klebergewicht 260 g/m²</p>	<p>Material PE-Band mit Hot-Melt-Kleber auf Kautschukbasis</p> <p>Länge pro Rolle x Breite 30 m x 55 mm</p> <p>Verpackung 10 Rollen/Karton</p>	<p>Material Butyl</p> <p>Länge pro Rolle x Breite 30 m x 50 mm</p> <p>Verpackung 6 Rollen/Karton</p> <p>Dauerelastisch</p>
<p>Koramic Multi-Fix Anschlusskleber</p> 	<p>Koramic Quellschweißmittel THF</p> 	<p>Koramic Kappstreifen Premium Q</p> 
<p>Material MS-Polymer</p> <p>Verbrauch ca. 1 Kartusche/7 m</p> <p>Verpackung 12 Kartuschen/Karton</p> <p>Kartuscheneinheit 290 ml</p>	<p>Material THF Quellschweißmittel für Unterdeckbahn Premium Q</p> <p>Verbrauch 1 Fl. für 160 lfm Schweißnaht</p> <p>Verpackung Flasche zu 1,00 Liter</p>	<p>Material Vorkonfektionierte Streifen aus der Unterdeckbahn Premium Q</p> <p>Länge 50 m</p> <p>Breite 300 mm</p>
<p>Koramic Pinselflasche für Quellschweißmittel THF</p> 	<p>Koramic Premium Seal Flüssigkunststoff</p> 	
<p>Material PE-Flasche mit Pinselkopf zum Aufschauben</p> <p>Volumen 0,5 Liter</p>	<p>Material Elastischer, thixotroper, mit Kunststofffasern armierter Flüssigkunststoff</p> <p>Verbrauch 1,5–3,5 kg/m² abhängig vom Einsatzgebiet</p> <p>Verpackung Dose mit 1,0 kg</p>	

Details

Zuordnung von Zusatzmaßnahmen (außer bei untergeordneten Gebäuden) für Hohlfalzziegel J.D. 16 (O. V. H.) nach den Grundregeln des ZVDH, 25° Regeldachneigung, Mindestdachneigung 10°

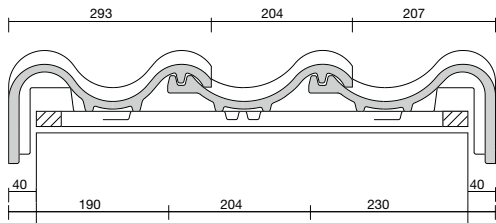
Erhöhte Anforderungen durch

- | | | | |
|---|--|---|---|
| Nutzen
<ul style="list-style-type: none"> ■ Dachgeschossnutzung zu Wohnzwecken Klima
<ul style="list-style-type: none"> ■ Schnee- oder windreiche Gebiete | Konstruktion
<ul style="list-style-type: none"> ■ Besondere Dachformen ■ Sparrenlänge > 10 m ■ Stark gegliederte Dachflächen | Technische Anlagen
<ul style="list-style-type: none"> ■ Auf- oder Indachsysteme ■ Klimageräte ■ Antennenanlagen ■ Laufanlagen | Örtliche Bestimmungen
<ul style="list-style-type: none"> ■ Landesbauordnung ■ Bauaufsichtliche Vorschriften ■ Städte-, Kreis- und Gemeindeverordnungen oder -satzungen ■ Auflagen der Denkmalpflege |
|---|--|---|---|

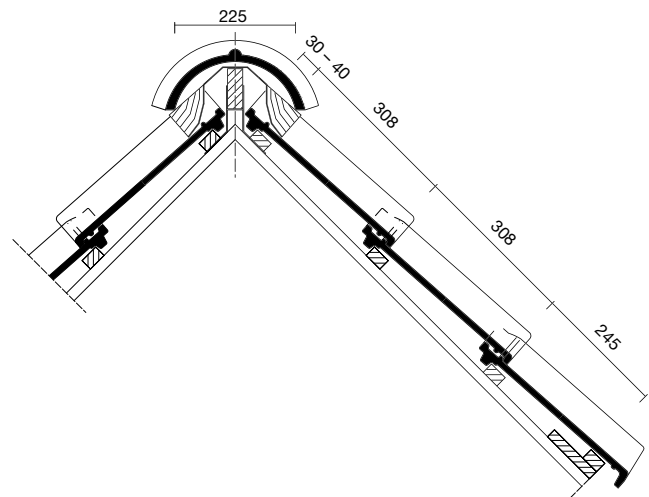
Dachneigung	keine weitere erhöhte Anforderung	eine weitere erhöhte Anforderung	zwei weitere erhöhte Anforderungen	drei weitere erhöhte Anforderungen
≥ 25°	Alle Koramic Unterdeckbahnen	Alle Koramic Unterdeckbahnen	Alle Koramic Unterdeckbahnen	Alle Koramic Unterdeckbahnen
≥ 21°	Alle Koramic Unterdeckbahnen	Alle Koramic Unterdeckbahnen	Alle Koramic Unterdeckbahnen und Zubehör*	Alle Koramic Unterdeckbahnen und Zubehör*
≥ 17°	Alle Koramic Unterdeckbahnen und Zubehör*	Alle Koramic Unterdeckbahnen und Zubehör*	Alle Koramic Unterdeckbahnen und Zubehör*	Alle Koramic Unterdeckbahnen und Zubehör*
≥ 13°	Koramic Profi 2S, Premium 2S, Premium Q und Zubehör*	Koramic Profi 2S, Premium 2S, Premium Q und Zubehör*	Koramic Premium Q und Zubehör*	Koramic Premium Q und Zubehör*
≥ 10°	Koramic Premium Q und Zubehör*	Koramic Premium Q und Zubehör*	Koramic Premium Q und Zubehör*	Koramic Premium Q und Zubehör*

Die in der Tabelle genannten Zusatzmaßnahmen sind Mindestmaßnahmen unter Berücksichtigung der Tabellen des Merkblattes Unterdächer, Unterdeckungen, Unterspannungen des ZVDH, Ausgabe Januar 2010. Untergeordnete Gebäude sind Gebäude wie z.B. Carports und Scheunen. Erhöhte Anforderungen gemäß Kapitel 1.1.3. Fachregel ZVDH. * gemäß Herstellerrichtlinie Wienerberger GmbH

Ortgang – Detail mit Ortgangziegel



First – Detail mit Flächenziegel





Besuchen Sie auch unsere Ausstellungen:

Ausstellung Kirchkimmen

Wienerberger GmbH
Werk Kirchkimmen
Bremer Straße 9
27798 Kirchkimmen
Telefon (044 08) 80 20

Öffnungszeiten*:

Mo. – Do. 8.00 – 17.00 Uhr
Fr. 8.00 – 15.00 Uhr

Ausstellung Reetz

Wienerberger GmbH
Werk Reetz
Belziger Straße
14827 Reetz, Wiesenburg/Mark
Telefon (033849) 750

Öffnungszeiten*:

Mo. – Fr. 8.00 – 18.00 Uhr

Pflasterklinker-Mustergarten Bramsche

Wienerberger GmbH
Werk Bramsche
Osnabrücker Straße 67
49565 Bramsche OT Pente
Telefon (05461) 93 12-18

Öffnungszeiten*:

Mo. – So. 8.00 – 21.00 Uhr

* Weitere Termine nach telefonischer Vereinbarung

Wienerberger GmbH

Oldenburger Allee 26
D-30659 Hannover
Telefon (05 11) 610 70 - 0
Fax (05 11) 61 44 03
info.de@wienerberger.com

Service-Telefon

(05 11) 610 70 - 870

Alle aktuellen Broschüren sowie weiterführende Informationen und Unterlagen finden Sie auf www.wienerberger.de



Wienerberger