

Tradi 15



Doppelmuldenfalzziegel

## Farbübersicht



## Vorteile

- Decklänge 33,0 – 34,0 cm
- Traditioneller Dachziegel mit moderner Technik
- Beliebtes Dachziegelmodell für Neubau, Sanierung und Denkmalpflege
- Kombinierbar mit vielen historischen Modellen
- In Reihe und im Verband verlegbar mit halben Ziegeln
- Verarbeitungsfreundlich durch geringes Gewicht von nur ca. 3,1 kg
- Regeldachneigung 25°/30°\*

## Technische Daten

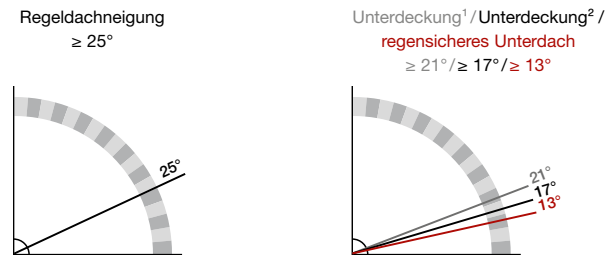
Technische Daten	
Bedarf Stück/m <sup>2</sup> (ca.)	14,6 – 15,0
Decklänge cm (ca.)	33,0 – 34,0
Mittlere Decklänge cm (ca.)	33,5
Mittlere Deckbreite cm (ca.)	20,2
Größe cm (ca.)	23,7 x 40,5
Gewicht kg/Stück (ca.)	3,1
Gewicht kg/m <sup>2</sup> (ca.)	45,3
Gewicht kg/Palette (ca.)	820
Stück/Paket	8
Stück/Palette	256
Regeldachneigung	25°/30°*

Koramic Dachziegel sind ein Naturprodukt, das als eine der keramischen Grundeigenschaften über changierende Farben verfügen kann. Dies gilt besonders für den Farbton maron.

\* bei Verlegung in Reihe

## Regeldachneigung

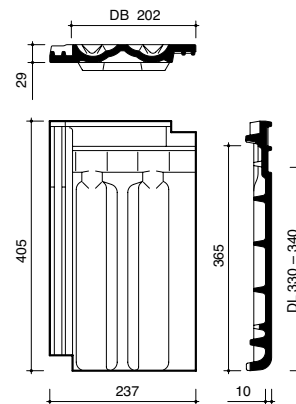
**Zulässige Dachneigung / Zuordnung von Zusatzmaßnahmen ohne erhöhte Anforderung (bei Verlegung im Verband)**



Gemäß ZVDH-Merkblatt für Unterdächer, Unterdeckungen und Unterspannungen, Ausgabe Januar 2010

<sup>1</sup> Klasse 4    <sup>2</sup> Klasse 3

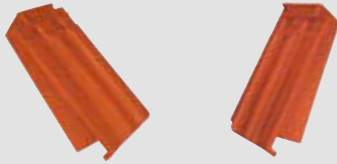
## Form



# Zubehör

## Ortgänge

**Ortgangziegel**  
links, rechts  
(3,0 Stück/m)



**Doppelwulstziegel**  
(3,0 Stück/m)



## First- und Gratsysteme

**First Nr. 20, konisch**  
(2,5 Stück/m)



**First-Anfangziegel**



**First-Endziegel**



**Walmkappe Universal**  
(dreiaxig)



**Gratanfänger**



**Firstklammer Nr. 20**



**First Nr. 8, Falzfirst**  
(3,0 Stück/m)



**First-Anfangziegel**



**First-Endziegel**



**Gratanfänger**



**Firstklammer Nr. 8**



**Koramic Grat- und Kehlklammer**  
Klemmklammer mit Drahtstift



**Firstlattenhalter**  
Universal, höhenverstellbar



**Koramic Flexi-Rol 320 mm**  
First-/Gratrolle 5 m oder 50 m, Breite 320 mm,  
Gewebe mit Aluminiumschürze  
und Butylklebestreifen,  
640 m/Palette,  
4 Rollen/ Karton



**Koramic AluGrip-Rol 320 mm**  
First-/Gratrolle aus Aluminium mit  
einzigartiger Klebetechnologie  
(rot, braun, schwarz)



## Sonstiges Flächenzubehör

**Lüfterziegel**  
(LQ = 15,0 cm<sup>2</sup>)



**Flächenziegel**  
längshalb  
(DB 10,1 cm)



## Pult

**Pultdachfirst**  
(3,0 Stück/m)



**Pultdach-Anfangziegel**



**Pultdach-Endziegel**



**Firstklammer**  
Pultdachfirst



\* Lieferzeit auf Anfrage



## Zubehör

(einige Abbildungen nicht modellbezogen)

### Dachdurchgang

**Sanitärlüfter-System Ton, NW 125 mm, geschlossene Kappe**  
(inkl. Flexschlauch mit Reduzierung)  
Geschlossene Kappe bei aktiver Entlüftung (z. B. mit Ventilatoren) von Räumen oder Geräten verwenden



**Sanitärlüfter-System Ton, NW 125 mm, offene Kappe**  
(inkl. Flexschlauch mit Reduzierung)  
Offene Kappe bei Be- und Entlüftung von Abwasserleitungen verwenden



**Dachlüfter Ton, NW 150 mm mit Kondensatabscheider**  
(inkl. Anschlussmanschette)\*  
Für den Einsatz bei aktiver Entlüftung (z. B. mit Ventilatoren) von Räumen oder Geräten



**Thermen Durchgangsziegel Ton**  
NW 110 mm\*  
NW 125 mm\*  
(bei Bestellung Dachneigung angeben)



**Antennensystem Ton**  
(inkl. Manschette, einsetzbar für Antennenmast  $\varnothing \leq 60$  mm und DN  $\leq 50^\circ$ , andere DN auf Anfrage)



### Dachbegehungssysteme Aluminium\*\*

**Alu-Standrost komplett mit 2 Grundplatten**  
80 cm



**Alu-Kurzrost komplett mit 2 Grundplatten**  
46 cm



**Alu-Steigtritt komplett mit 1 Grundplatte**



### Solarsysteme

**Alu-Solarträgerset komplett\*\***  
Halter alufarben



**Solar-Durchgangsziegel Ton**  
(inkl. Dichtungsmanschette),  $\varnothing$  ca. 65 mm



### Schneeschutzsysteme Aluminium\*\*

**Alu-Schneefanggitter**  
3,0 m x 0,2 m,  
inkl. Verbinder



**Alu-Schneefanghalter komplett mit 1 Grundplatte**



**Alu-Rundholzhalter komplett mit 1 Grundplatte**



**Metall-Schneefangnase**  
Paket = 60 Stück  
(rot, braun, schwarz),  
weitere Farben:  
Lieferzeit auf Anfrage



### Sonstiges Koramic-Zubehör

**Kaltengobe**  
0,5 l



**Koramic Sturmklammer**  
Lattung 30 x 50 oder 40 x 60 mm  
(Mindesteinheit = 250 Stück)



**Lichtziegel**



### Wand- und Kaminanschlusssysteme

**Koraflex Wand- und Kaminanschlussrolle**  
Rolle 5 m, Breite 320 mm, hochflexible Wand- und Kaminanschlussrolle aus durchgängig plissiertem Aluminium, mit vorgefertigten Biegesicken und Farbbeschichtung, Rückseite vollflächig butylbeschichtet, 800 m/Palette, 4 Rollen/Karton (rot, braun, schwarz)



**Koraflex Plus Wand- und Kaminanschlussrolle**  
Rolle 5 m, Breite 300 mm, hochflexibles Wand- und Kaminanschlussband auf Polyisobutyl-Basis (PIB) mit integriertem Aluminiumstreckmetall, hoch reißfest, alkalibeständig, Rückseite vollflächig butylbeschichtet, 480 m/Palette, 2 Rollen/Karton (rot, grau, schwarz)



\* Lieferzeit auf Anfrage    \*\*farbig beschichtet

## Unterdeckbahnen

	<b>Koramic Classic und Classic 2S</b>	<b>Koramic Profi 2S</b>	<b>Koramic Premium 2S</b>	<b>Koramic Premium Q</b>
	<p>Wirtschaftliches Basisprodukt für den sicheren Einsatz als diffusionsoffene Unterdeck-, Unterspann- und Schalungsbahn (UDB-A, USB-A) ohne oder mit zwei Selbstklebestreifen.</p> 	<p>Das stabile Profi-Produkt für den sicheren Einsatz als verklebte, diffusionsoffene Unterdeck-, Unterspann- und Schalungsbahn (UDB-A, USB-A). Mit Rastermarken (10 x 10 cm) als Orientierungshilfe beim Verarbeiten.</p> 	<p>Das belastbare Premium-Produkt für den sicheren Einsatz als verklebte, diffusionsoffene Unterdeck-, Unterspann- und Schalungsbahn (UDB-A, USB-A). Mit bis zu 3 Monaten Freibewitterungszeit als Behelfsdeckung.</p> 	<p>Die quell- und warmver-schweißbare Unterdeckbahn für diffusionsoffene und was-serdichte Dachkonstruktionen, unabhängig vom Dachziegelmodell ab 10° Dachneigung.</p> 
<b>Material</b>	3-lagiges PP-Vlies mit mikroporösem Film	4-lagiges PP-Vlies	2-lagiges beschichtetes PES-Vlies	3-lagig mit monolithischen PU-Funktionsschichten
<b>Farbe</b>	Rot	Rot	Rot	Grau
<b>Gewicht/Fläche</b>	ca. 140 g/m <sup>2</sup>	ca. 220 g/m <sup>2</sup>	ca. 215 g/m <sup>2</sup>	ca. 340 g/m <sup>2</sup>
<b>Rollenlänge</b>	50 m	50 m	50 m	50 m oder 25 m
<b>Rollenbreite</b>	1,50 m	1,50 m	1,50 m	1,50 m
<b>Sd-Wert</b>	ca. 0,02 m	ca. 0,03 m	ca. 0,09 m	ca. 0,18 m
<b>Paletteninhalt</b>	20 Rollen/1.500 m <sup>2</sup>	20 Rollen/1.500 m <sup>2</sup>	20 Rollen/1.500 m <sup>2</sup>	20 Rollen/1.500 m <sup>2</sup> o. 750 m <sup>2</sup>

## Zubehör Unterdeckbahnen

<p><b>Koramic Multi-Tape</b> Universalklebeband</p> 	<p><b>Koramic Nail-Tape Foam</b> Nageldichtband</p> 	<p><b>Koramic Nail-Tape Butyl</b> Nageldichtband</p> 
<p><b>Material</b> Acrylatkleber mit Gitterverstärkung einseitig</p> <p><b>Länge pro Rolle x Breite</b> 25 m x 60 mm</p> <p><b>Verpackung</b> 10 Rollen/Karton</p> <p><b>Klebergewicht</b> 260 g/m<sup>2</sup></p>	<p><b>Material</b> PE-Band mit Hot-Melt-Kleber auf Kautschukbasis</p> <p><b>Länge pro Rolle x Breite</b> 30 m x 55 mm</p> <p><b>Verpackung</b> 10 Rollen/Karton</p>	<p><b>Material</b> Butyl</p> <p><b>Länge pro Rolle x Breite</b> 30 m x 50 mm</p> <p><b>Verpackung</b> 6 Rollen/Karton</p> <p><b>Dauerelastisch</b></p>
<p><b>Koramic Multi-Fix</b> Anschlusskleber</p> 	<p><b>Koramic Quellschweißmittel THF</b></p> 	<p><b>Koramic Kappstreifen Premium Q</b></p> 
<p><b>Material</b> MS-Polymer</p> <p><b>Verbrauch</b> ca. 1 Kartusche/7 m</p> <p><b>Verpackung</b> 12 Kartuschen/Karton</p> <p><b>Kartuscheneinheit</b> 290 ml</p>	<p><b>Material</b> THF Quellschweißmittel für Unterdeckbahn Premium Q</p> <p><b>Verbrauch</b> 1 Fl. für 160 lfm Schweißnaht</p> <p><b>Verpackung</b> Flasche zu 1,00 Liter</p>	<p><b>Material</b> Vorkonfektionierte Streifen aus der Unterdeckbahn Premium Q</p> <p><b>Länge</b> 50 m</p> <p><b>Breite</b> 300 mm</p>
<p><b>Koramic Pinselflasche für</b> Quellschweißmittel THF</p> 	<p><b>Koramic Premium Seal</b> Flüssigkunststoff</p> 	
<p><b>Material</b> PE-Flasche mit Pinselkopf zum Aufschrauben</p> <p><b>Volumen</b> 0,5 Liter</p>	<p><b>Material</b> Elastischer, thixotroper, mit Kunststofffasern armierter Flüssigkunststoff</p> <p><b>Verbrauch</b> 1,5–3,5 kg/m<sup>2</sup> abhängig vom Einsatzgebiet</p> <p><b>Verpackung</b> Dose mit 1,0 kg</p>	

## Details

**Zuordnung von Zusatzmaßnahmen (außer bei untergeordneten Gebäuden) für Doppelmuldenfalzziegel Tradi 15, nach den Grundregeln des ZVDH, 25°/30°\* Regeldachneigung, Mindestdachneigung 10°**

### Erhöhte Anforderungen durch

#### Nutzen

- Dachgeschossnutzung zu Wohnzwecken

#### Klima

- Schnee- oder windreiche Gebiete

#### Konstruktion

- Besondere Dachformen
- Sparrenlänge > 10 m
- Stark gegliederte Dachflächen

#### Technische Anlagen

- Auf- oder Indachsysteme
- Klimageräte
- Antennenanlagen
- Laufanlagen

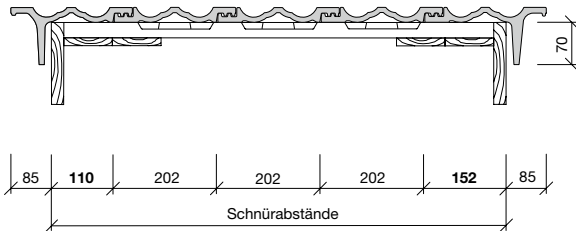
#### Örtliche Bestimmungen

- Landesbauordnung
- Bauaufsichtliche Vorschriften
- Städte-, Kreis- und Gemeindeverordnungen oder -satzungen
- Auflagen der Denkmalpflege

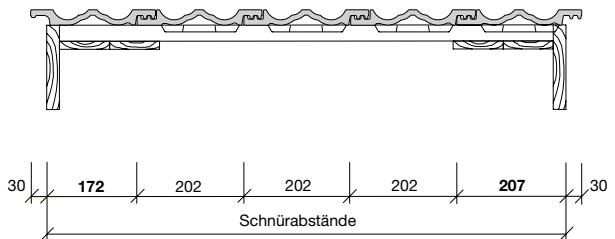
Dachneigung	keine weitere erhöhte Anforderung	eine weitere erhöhte Anforderung	zwei weitere erhöhte Anforderungen	drei weitere erhöhte Anforderungen
≥ 25°/30°*	Alle Koramic Unterdeckbahnen	Alle Koramic Unterdeckbahnen	Alle Koramic Unterdeckbahnen	Alle Koramic Unterdeckbahnen
≥ 21°/26°*	Alle Koramic Unterdeckbahnen	Alle Koramic Unterdeckbahnen	Alle Koramic Unterdeckbahnen und Zubehör**	Alle Koramic Unterdeckbahnen und Zubehör**
≥ 17°/22°*	Alle Koramic Unterdeckbahnen und Zubehör**	Alle Koramic Unterdeckbahnen und Zubehör**	Alle Koramic Unterdeckbahnen und Zubehör**	Alle Koramic Unterdeckbahnen und Zubehör**
≥ 13°/18°*	Koramic Profi 2S, Premium 2S, Premium Q und Zubehör**	Koramic Profi 2S, Premium 2S, Premium Q und Zubehör**	Koramic Premium Q und Zubehör**	Koramic Premium Q und Zubehör**
≥ 10°/10°*	Koramic Premium Q und Zubehör**	Koramic Premium Q und Zubehör**	Koramic Premium Q und Zubehör**	Koramic Premium Q und Zubehör**

Die in der Tabelle genannten Zusatzmaßnahmen sind Mindestmaßnahmen unter Berücksichtigung der Tabellen des Merkblattes Unterdächer, Unterdeckungen, Unterspannungen des ZVDH, Ausgabe Januar 2010. Untergeordnete Gebäude sind Gebäude wie z. B. Carports und Scheunen. Erhöhte Anforderungen gemäß Kapitel 1.1.3. Fachregel ZVDH. \* bei Verlegung in Reihe \*\* gemäß Herstellerlinie Wienerberger GmbH

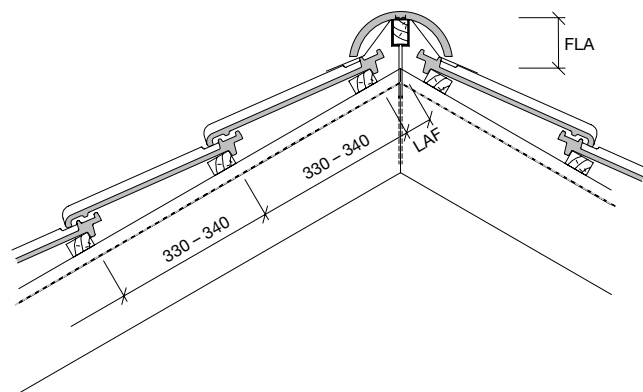
### Ortgang – Detail mit Ortgangziegel



### Ortgang – Detail mit Doppelwulstziegel



### First – Detail mit First-Gratabdeckband



#### Abluft am First

≥ 0,5 ‰ der zugehörigen Dachfläche, jedoch mindestens 50 cm<sup>2</sup>/m First

#### First Nr. 20, konisch mit First-Gratabdeckband

DN°	15°	20°	25°	30°	35°	40°	45°	50°	55°
LAF (mm)	–	55	55	50	50	45	40	35	30
FLA (mm)	–	85	80	75	70	60	55	60	65

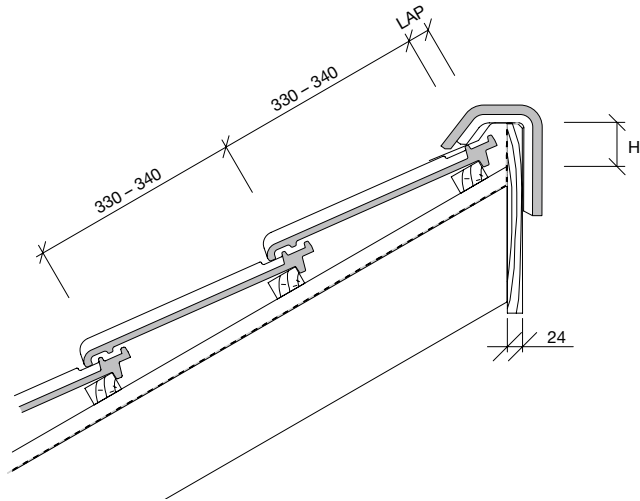
Die angegebenen Maße gelten für Dachlatten mit dem Querschnitt 30 x 50 mm.

#### First Nr. 8, Falzfirst mit First-Gratabdeckband

DN°	15°	20°	25°	30°	35°	40°	45°	50°	55°
LAF (mm)	–	65	60	60	55	55	55	60	65
FLA (mm)	–	110	105	95	85	70	65	60	55

Die angegebenen Maße gelten für Dachlatten mit dem Querschnitt 30 x 50 mm.

## Pult – Detail mit First-Gratabdeckband



### Abluft am Pult

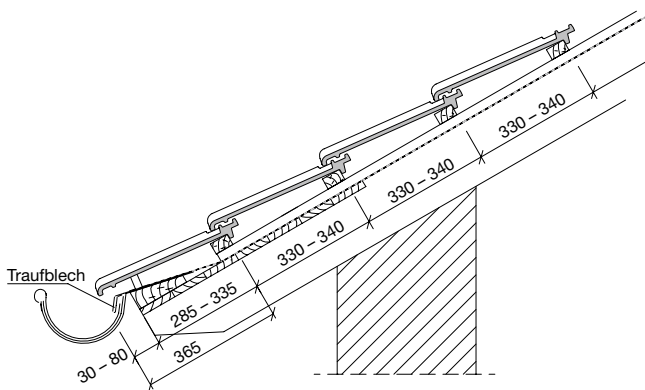
≥ 2 ‰ der zugehörigen Dachfläche, jedoch mindestens 200 cm<sup>2</sup>/m Pultfirst

### Pultdachfirst mit First-Gratabdeckband

DN°	15°	20°	25°	30°	35°	40°	45°	50°	55°
LAP (mm)	50	45	40	35	30	25	20	15	–
H (mm)	85	80	75	70	65	65	60	60	–

Die angegebenen Maße gelten für Dachlatten mit dem Querschnitt 30 x 50 mm.

## Trauf – Detail



### Zuluft an der Traufe

≥ 2 ‰ der zugehörigen Dachfläche, jedoch mindestens 200 cm<sup>2</sup>/m Traufe

Traufenüberstand nach örtlichen Gegebenheiten, Sparrenlänge, Dachneigung und Rinnengröße bauseits ermitteln (variabel 30 bis 80 mm)

Abstand Traufe zur 1. Lattung

365 mm abzüglich Traufüberstand = 285 bis 335 mm

## Besuchen Sie auch unsere Ausstellungen:

### **Ausstellung Kirchkimmen**

Wienerberger GmbH  
Werk Kirchkimmen  
Bremer Straße 9  
27798 Kirchkimmen  
Telefon (044 08) 80 20

#### Öffnungszeiten\*:

Mo. – Do. 8.00 – 17.00 Uhr  
Fr. 8.00 – 15.00 Uhr

### **Ausstellung Reetz**

Wienerberger GmbH  
Werk Reetz  
Belziger Straße  
14827 Reetz, Wiesenburg/Mark  
Telefon (0338 49) 750

#### Öffnungszeiten\*:

Mo. – Fr. 8.00 – 18.00 Uhr

### **Pflasterklinker-Mustergarten Bramsche**

Wienerberger GmbH  
Werk Bramsche  
Osnabrücker Straße 67  
49565 Bramsche OT Pente  
Telefon (054 61) 93 12-18

#### Öffnungszeiten\*:

Mo. – So. 8.00 – 21.00 Uhr

\* Weitere Termine nach telefonischer Vereinbarung

### **Wienerberger GmbH**

Oldenburger Allee 26  
D-30659 Hannover  
Telefon (05 11) 610 70 - 0  
Fax (05 11) 61 44 03  
info.de@wienerberger.com

### **Service-Telefon**

(05 11) 610 70 - 870

Alle aktuellen Broschüren sowie weiterführende Informationen und Unterlagen finden Sie auf [www.wienerberger.de](http://www.wienerberger.de)



**Wienerberger**