

Tradi 12



Doppelmuldenfalzziegel

Farbübersicht



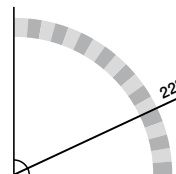
Vorteile

- Hohe Flexibilität durch Decklänge von 33,0–36,0 cm
- Traditioneller Dachziegel mit modernen technischen Detaillösungen
- Besonders geeignet für Sanierungen
- Hohe Sicherheit durch doppelte Seitenverfaltung
- Im Verband und in Reihe verlegbar
- Umfangreiches Formziegelsortiment
- Regeldachneigung 22°
- Befestigungssystem Sturmfix 2.0

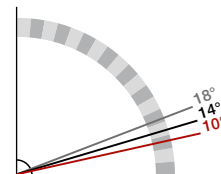
Regeldachneigung

Zulässige Dachneigung / Zuordnung von Zusatzmaßnahmen ohne erhöhte Anforderung

Regeldachneigung
≥ 22°



Unterdeckung¹ / Unterdeckung² /
regensicheres Unterdach
≥ 18° / ≥ 14° / ≥ 10°



Gemäß ZVDH-Merkblatt für Unterdächer, Unterdeckungen und Unterspannungen, Ausgabe Januar 2010

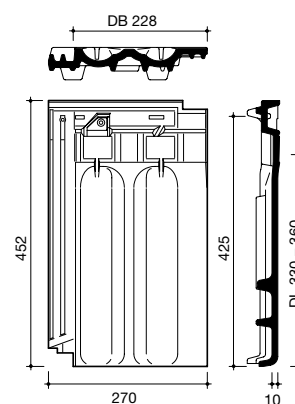
¹ Klasse 4 ² Klasse 3

Technische Daten

Technische Daten	
Bedarf Stück/m ² (ca.)	12,2 – 13,3
Decklänge cm (ca.)	33,0 – 36,0
Mittlere Decklänge cm (ca.)	34,5
Mittlere Deckbreite cm (ca.)	22,8
Größe cm (ca.)	27,0 x 45,2
Gewicht kg/Stück (ca.)	3,7
Gewicht kg/m ² (ca.)	45,1
Gewicht kg/Palette (ca.)	920
Stück/Paket	6
Stück/Palette	240
Regeldachneigung	22°

Koramic Dachziegel sind ein Naturprodukt, das als eine der keramischen Grundeigenschaften über changierende Farben verfügen kann. Dies gilt besonders für den Farbton edelklinkerrot.

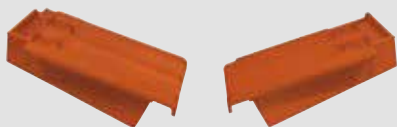
Form



Zubehör

Ortgänge

Ortgangziegel
links, rechts (2,9 Stück/m)



Doppelwulstziegel
(2,9 Stück/m)



Firstanschluss

Firstanschluss-Lüfterziegel



Firstanschluss-Lüfter-Ortgang
links, rechts



First- und Gratsysteme

First Nr. 25, halbrund
(2,4 Stück/m)



First-Anfang/-Endziegel



Walmkappe Universal II
(dreiaxsig)



Walmkappe Universal II
(vierachsig)*



Firstklammer Nr. 25



First Nr. 3, halbrund
(3,0 Stück/m)



First-Anfang/-Endziegel



Walmkappe Universal I
(dreiaxsig)



Walmkappe Universal I
(vierachsig)*



Gratanfänger First Nr. 3



Firstklammer Nr. 2 und Nr. 3



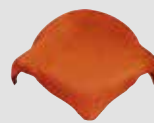
First Nr. 2, Falzfirst
(3,0 Stück/m)



First-Anfang/-Endziegel



Universal-Walmkappe Nr. 2



Schraubensystem für First Nr. 2
(42 Edelstahlstifte,
42 Schrauben mit Torxkopf und
Dichtung,
1 Torxbit)



Koramic Flexi-Rol 320 mm

First-/Gratrolle 5 m oder 50 m, Breite 320 mm,
Gewebe mit Aluminiumschürze
und Butylklebestreifen,
640 m/Palette,
4 Rollen/ Karton



Koramic AluGrip-Rol 320 mm

First-/Gratrolle aus Aluminium
mit einzigartiger Klebe-
technologie
(rot, braun,
schwarz)



**Koramic Firstplattenhalter
Universal,**
höhenverstellbar



**Weitere First- und
Gratsysteme ohne
Abbildung**

- Gratanfänger First Nr. 2
- Grat- und Kehlkammer

Pult

Pultdachfirst
(3,0 Stück/m)



Pultdach-Anfangziegel



Pultdach-Endziegel



**Firstklammer
Pultdachfirst**



Sonstiges Flächenzubehör

**Lüfterziegel
mit Gitter**
(LQ =
15,0 cm²)



**Flächenziegel
längshalb**
(DB 11,5 cm)



* Lieferzeit auf Anfrage

Zubehör

(einige Abbildungen nicht modellbezogen)

Dachdurchgang

Sanitärlüfter-System Ton, NW 125 mm, geschlossene Kappe
(inkl. Flexschlauch mit Reduzierung)
Geschlossene Kappe bei aktiver Entlüftung (z. B. mit Ventilatoren) von Räumen oder Geräten verwenden



Sanitärlüfter-System Ton, NW 125 mm, offene Kappe
(inkl. Flexschlauch mit Reduzierung)
Offene Kappe bei Be- und Entlüftung von Abwasserleitungen verwenden



Dachlüfter Ton, NW 150 mm mit Kondensatabscheider
(inkl. Anschlussmanschette)*
Für den Einsatz bei aktiver Entlüftung (z. B. mit Ventilatoren) von Räumen oder Geräten



Thermen Durchgangsziegel Ton
NW 110 mm*
NW 125 mm*
(bei Bestellung Dachneigung angeben)



Antennensystem Ton
(inkl. Manschette, einsetzbar für Antennenmast $\varnothing \leq 60$ mm und DN $\leq 50^\circ$, andere DN auf Anfrage)



Dachbegehungssysteme Aluminium**

Alu-Standrost komplett mit 2 Grundplatten
80 cm



Alu-Kurzrost komplett mit 2 Grundplatten
46 cm



Alu-Steigtritt komplett mit 1 Grundplatte



Solarsysteme

Alu-Solarträgerset komplett**
Halter alufarben



Solar-Durchgangsziegel Ton
(inkl. Dichtungsmanschette), \varnothing ca. 65 mm



Schneeschutzsysteme Aluminium**

Alu-Schneefanggitter
3,0 m x 0,2 m,
inkl. Verbinder



Alu-Schneefanghalter komplett mit 1 Grundplatte



Alu-Rundholzhalter komplett mit 1 Grundplatte



Alu-Rundrohrhalter komplett mit 1 Grundplatte



Alu-Rundrohr
2,0 m, \varnothing 40 mm



Metall-Schneefangnase
Paket = 60 Stück
(rot, braun, schwarz),
weitere Farben:
Lieferzeit auf Anfrage



Weitere Schneeschutzsysteme Aluminium ohne Abbildung

- Rohrverbinder
- Endstopfen

Sonstiges Koramic-Zubehör

Kaltengobe
0,5 l



Sturmfix 2.0
(Paket = 50 Stück/250 Stück)
mit Torxbit



Lichtziegel



Wand- und Kaminanschlusssysteme

Koraflex Wand- und Kaminanschlussrolle
Rolle 5 m, Breite 320 mm, hochflexible Wand- und Kaminanschlussrolle aus durchgängig plissiertem Aluminium, mit vorgefertigten Biegesicken und Farbbeschichtung, Rückseite vollflächig butylbeschichtet, 800 m/Palette, 4 Rollen/Karton (rot, braun, schwarz)



Koraflex Plus Wand- und Kaminanschlussrolle
Rolle 5 m, Breite 300 mm, hochflexibles Wand- und Kaminanschlussband auf Polyisobutyl-Basis (PIB) mit integriertem Aluminiumstreckmetall, hoch reißfest, alkalibeständig, Rückseite vollflächig butylbeschichtet, 480 m/Palette, 2 Rollen/Karton (rot, grau, schwarz)



* Lieferzeit auf Anfrage **farbig beschichtet

Unterdeckbahnen

	<p>Koramic Classic und Classic 2S Wirtschaftliches Basisprodukt für den sicheren Einsatz als diffusionsoffene Unterdeck-, Unterspan- und Schalungsbahn (UDB-A, USB-A) ohne oder mit zwei Selbstklebestreifen.</p> 	<p>Koramic Profi 2S Das stabile Profi-Produkt für den sicheren Einsatz als verklebte, diffusionsoffene Unterdeck-, Unterspan- und Schalungsbahn (UDB-A, USB-A). Mit Rastermarken (10 x 10 cm) als Orientierungshilfe beim Verarbeiten.</p> 	<p>Koramic Premium 2S Das belastbare Premium-Produkt für den sicheren Einsatz als verklebte, diffusionsoffene Unterdeck-, Unterspan- und Schalungsbahn (UDB-A, USB-A). Mit bis zu 3 Monaten Freibewitterungszeit als Behelfsdeckung.</p> 	<p>Koramic Premium Q Die quell- und warmver-schweißbare Unterdeckbahn für diffusionsoffene und was-serdichte Dachkonstruktionen, unabhängig vom Dachziegelmodell ab 10° Dachneigung.</p> 
Material	3-lagiges PP-Vlies mit mikroporösem Film	4-lagiges PP-Vlies	2-lagiges beschichtetes PES-Vlies	3-lagig mit monolithischen PU-Funktionsschichten
Farbe	Rot	Rot	Rot	Grau
Gewicht/Fläche	ca. 140 g/m ²	ca. 220 g/m ²	ca. 215 g/m ²	ca. 340 g/m ²
Rollenlänge	50 m	50 m	50 m	50 m oder 25 m
Rollenbreite	1,50 m	1,50 m	1,50 m	1,50 m
Sd-Wert	ca. 0,02 m	ca. 0,03 m	ca. 0,09 m	ca. 0,18 m
Paletteninhalt	20 Rollen/1.500 m ²	20 Rollen/1.500 m ²	20 Rollen/1.500 m ²	20 Rollen/1.500 m ² o. 750 m ²

Zubehör Unterdeckbahnen

<p>Koramic Multi-Tape Universalklebeband</p> 	<p>Koramic Nail-Tape Foam Nageldichtband</p> 	<p>Koramic Nail-Tape Butyl Nageldichtband</p> 	
Material	Acrylatkleber mit Gitterverstärkung einseitig	PE-Band mit Hot-Melt-Kleber auf Kautschukbasis	Butyl
Länge pro Rolle x Breite	25 m x 60 mm	30 m x 55 mm	30 m x 50 mm
Verpackung	10 Rollen/Karton	10 Rollen/Karton	6 Rollen/Karton
Klebergewicht	260 g/m ²		Dauerelastisch
<p>Koramic Multi-Fix Anschlusskleber</p> 	<p>Koramic Quellschweißmittel THF</p> 	<p>Koramic Kappstreifen Premium Q</p> 	
Material	THF Quellschweißmittel für Unterdeckbahn Premium Q	Vorkonfektionierte Streifen aus der Unterdeckbahn Premium Q	
Verbrauch	1 Fl. für 160 lfm Schweißnaht		
Verpackung	Flasche zu 1,00 Liter		
Material	MS-Polymer		
Verbrauch	ca. 1 Kartusche/7 m		
Verpackung	12 Kartuschen/Karton		
Kartuscheneinheit	290 ml		
Material	PE-Flasche mit Pinselkopf zum Aufschrauben	Koramic Premium Seal Flüssigkunststoff	
Volumen	0,5 Liter		
			
Material	Elastischer, thixotroper, mit Kunststofffasern armierter Flüssigkunststoff		
Verbrauch	1,5–3,5 kg/m ² abhängig vom Einsatzgebiet		
Verpackung	Dose mit 1,0 kg		

Details

Zuordnung von Zusatzmaßnahmen (außer bei untergeordneten Gebäuden) für Doppelmuldenfalzziegel Tradi 12 nach den Grundregeln des ZVDH, 22° Regeldachneigung, Minstdachneigung 10°

Erhöhte Anforderungen durch

Nutzen

- Dachgeschossnutzung zu Wohnzwecken

Klima

- Schnee- oder windreiche Gebiete

Konstruktion

- Besondere Dachformen
- Sparrenlänge > 10 m
- Stark gegliederte Dachflächen

Technische Anlagen

- Auf- oder Indachsysteme
- Klimageräte
- Antennenanlagen
- Laufanlagen

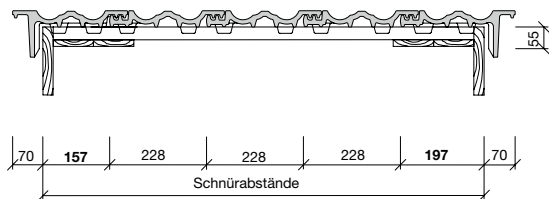
Örtliche Bestimmungen

- Landesbauordnung
- Bauaufsichtliche Vorschriften
- Städte-, Kreis- und Gemeindeverordnungen oder -sätzen
- Auflagen der Denkmalpflege

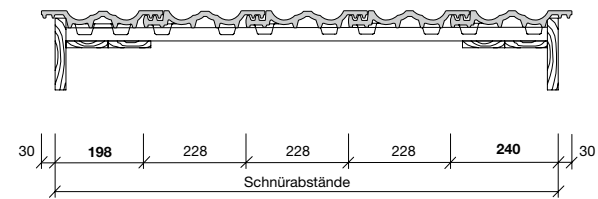
Dachneigung	keine weitere erhöhte Anforderung	eine weitere erhöhte Anforderung	zwei weitere erhöhte Anforderungen	drei weitere erhöhte Anforderungen
≥ 22°	Alle Koramic Unterdeckbahnen	Alle Koramic Unterdeckbahnen	Alle Koramic Unterdeckbahnen	Alle Koramic Unterdeckbahnen
≥ 18°	Alle Koramic Unterdeckbahnen	Alle Koramic Unterdeckbahnen	Alle Koramic Unterdeckbahnen und Zubehör*	Alle Koramic Unterdeckbahnen und Zubehör*
≥ 14°	Alle Koramic Unterdeckbahnen und Zubehör*	Alle Koramic Unterdeckbahnen und Zubehör*	Alle Koramic Unterdeckbahnen und Zubehör*	Alle Koramic Unterdeckbahnen und Zubehör*
≥ 10°	Koramic Profi 2S, Premium 2S, Premium Q und Zubehör*	Koramic Profi 2S, Premium 2S, Premium Q und Zubehör*	Koramic Premium Q und Zubehör*	Koramic Premium Q und Zubehör*

Die in der Tabelle genannten Zusatzmaßnahmen sind Mindestmaßnahmen unter Berücksichtigung der Tabellen des Merkblattes Unterdächer, Unterdeckungen, Unterspannungen des ZVDH, Ausgabe Januar 2010. Untergeordnete Gebäude sind Gebäude wie z. B. Carports und Scheunen. Erhöhte Anforderungen gemäß Kapitel 1.1.3. Fachregel ZVDH. * gemäß Herstellerrichtlinie Wienerberger GmbH

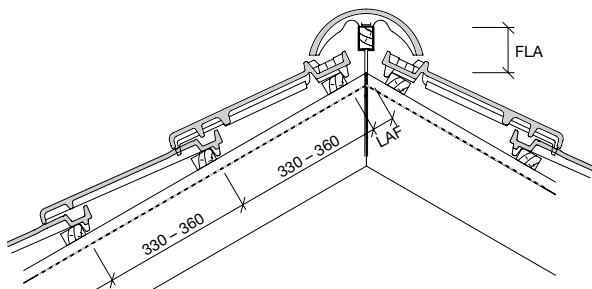
Ortgang – Detail mit Ortgangziegel



Ortgang – Detail mit Doppelwulstziegel



First – Detail mit Firstanschluss-Lüfterziegel



First Nr. 25, halbrund, mit Firstanschluss-Lüfterziegel

DN°	15°	20°	25°	30°	35°	40°	45°	50°	55°
LAF (mm)	85	80	75	70	70	70	70	-	-
FLA (mm)	95	90	75	60	75	70	60	-	-

Die angegebenen Maße gelten für Dachlatten mit dem Querschnitt 30 x 50 mm.

First Nr. 3, halbrund, mit Firstanschluss-Lüfterziegel

DN°	15°	20°	25°	30°	35°	40°	45°	50°	55°
LAF (mm)	55	50	45	40	40	40	40	-	-
FLA (mm)	95	90	85	80	75	70	60	-	-

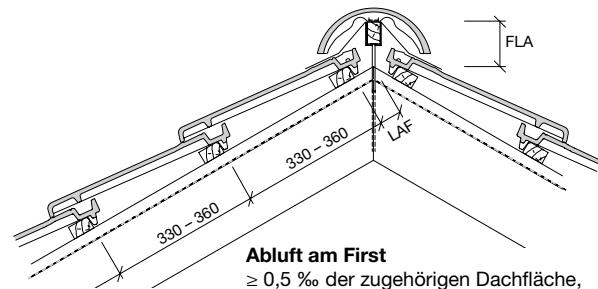
Die angegebenen Maße gelten für Dachlatten mit dem Querschnitt 30 x 50 mm.

First Nr. 2, Falzfirst, mit Firstanschluss-Lüfterziegel

DN°	15°	20°	25°	30°	35°	40°	45°	50°	55°
LAF (mm)	80	80	70	65	65	60	60	60	60
FLA (mm)	85	80	70	60	50	45	40	30	15

Die angegebenen Maße gelten für Dachlatten mit dem Querschnitt 30 x 50 mm.

First – Detail mit First-Gratabdeckband



Abluft am First

≥ 0,5 % der zugehörigen Dachfläche, jedoch mindestens 50 cm²/m First

First Nr. 25, halbrund, mit First-Gratabdeckband

DN°	15°	20°	25°	30°	35°	40°	45°	50°	55°
LAF (mm)	40	35	35	30	25	25	20	-	-
FLA (mm)	110	105	95	85	80	75	70	-	-

Die angegebenen Maße gelten für Dachlatten mit dem Querschnitt 30 x 50 mm.

First Nr. 3, halbrund, mit First-Gratabdeckband

DN°	15°	20°	25°	30°	35°	40°	45°	50°	55°
LAF (mm)	40	35	30	25	30	20	20	20	-
FLA (mm)	105	100	95	90	95	85	80	75	-

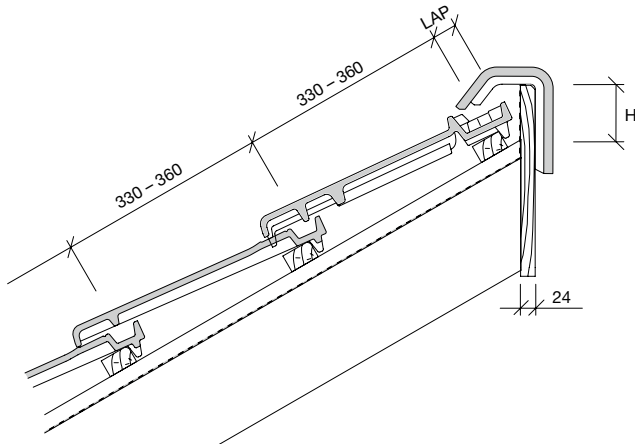
Die angegebenen Maße gelten für Dachlatten mit dem Querschnitt 30 x 50 mm.

First Nr. 2, Falzfirst, mit First-Gratabdeckband

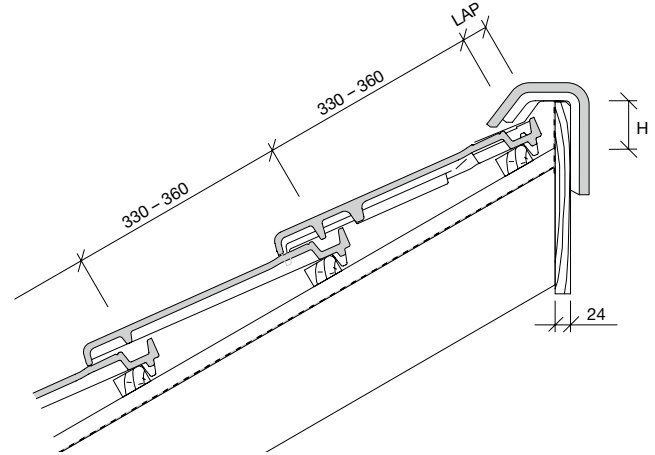
DN°	15°	20°	25°	30°	35°	40°	45°	50°	55°
LAF (mm)	45	40	40	45	45	35	30	-	-
FLA (mm)	100	90	80	70	60	55	45	-	-

Die angegebenen Maße gelten für Dachlatten mit dem Querschnitt 30 x 50 mm.

Pult – Detail mit Firstanschluss-Lüfterziegel



Pult – Detail mit First-Gratabdeckband



Pultdachfirst, mit Firstanschluss-Lüfterziegel

DN°	15°	20°	25°	30°	35°	40°	45°	50°	55°
LAP (mm)	40	35	30	25	20	20	20	-	-
H (mm)	85	80	75	70	65	60	60	-	-

Die angegebenen Maße gelten für Dachlatten mit dem Querschnitt 30 x 50 mm.

Pultdachfirst, mit First-Gratabdeckband

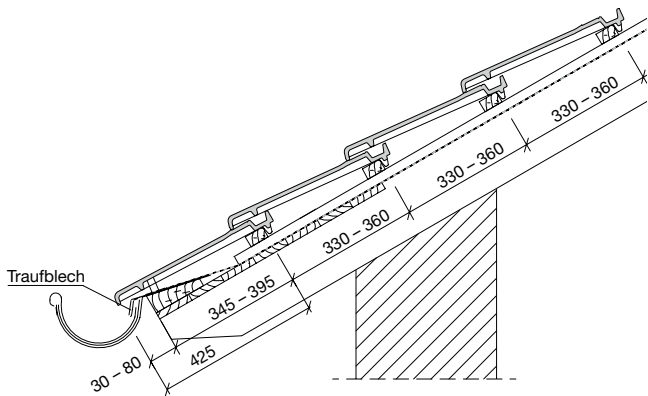
DN°	15°	20°	25°	30°	35°	40°	45°	50°	55°
LAP (mm)	55	50	45	40	30	20	20	-	-
H (mm)	70	65	60	55	60	60	60	-	-

Die angegebenen Maße gelten für Dachlatten mit dem Querschnitt 30 x 50 mm.

Abluft am Pult

≥ 2 ‰ der zugehörigen Dachfläche, jedoch mindestens 200 cm²/m Pultfirst

Trauf – Detail



Zuluft an der Traufe

≥ 2 ‰ der zugehörigen Dachfläche, jedoch mindestens 200 cm²/m Traufe

Traufenüberstand nach örtlichen Gegebenheiten, Sparrenlänge, Dachneigung und Rinnengröße bauseits ermitteln (variabel 30 bis 80 mm)

Abstand Traufe zur 1. Lattung

425 mm abzüglich Traufüberstand = 345 bis 395 mm

Besuchen Sie auch unsere Ausstellungen:

Ausstellung Kirchkimmen

Wienerberger GmbH
Werk Kirchkimmen
Bremer Straße 9
27798 Kirchkimmen
Telefon (044 08) 80 20

Öffnungszeiten*:

Mo. – Do. 8.00 – 17.00 Uhr
Fr. 8.00 – 15.00 Uhr

Ausstellung Reetz

Wienerberger GmbH
Werk Reetz
Belziger Straße
14827 Reetz, Wiesenburg/Mark
Telefon (033849) 750

Öffnungszeiten*:

Mo. – Fr. 8.00 – 18.00 Uhr

Pflasterklinker-Mustergarten Bramsche

Wienerberger GmbH
Werk Bramsche
Osnabrücker Straße 67
49565 Bramsche OT Pente
Telefon (05461) 93 12-18

Öffnungszeiten*:

Mo. – So. 8.00 – 21.00 Uhr

* Weitere Termine nach telefonischer Vereinbarung

Wienerberger GmbH

Oldenburger Allee 26
D-30659 Hannover
Telefon (05 11) 610 70 - 0
Fax (05 11) 61 44 03
info.de@wienerberger.com

Service-Telefon

(05 11) 610 70 - 870

Alle aktuellen Broschüren sowie weiterführende Informationen und Unterlagen finden Sie auf www.wienerberger.de



Wienerberger