

V.H. 41 Variabel



Designlinie Manufaktur

Farbübersicht

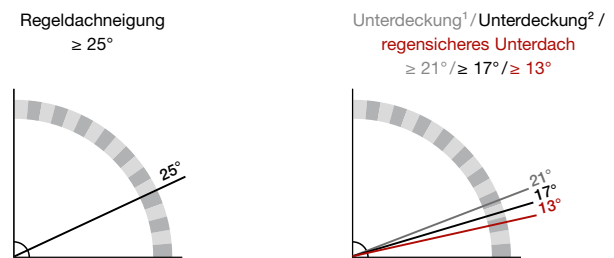


Vorteile

- Charakteristisch ist die nach der Eindeckung sichtbar bleibende, nach unten gezogene Regenablaufrinne
- Ermöglicht durch sein zierliches Format (14,9-15,9 Stück/m²) eine ästhetische Gestaltung auch kleinerer Dachflächen
- Regeldachneigung 25°

Regeldachneigung

Zulässige Dachneigung / Zuordnung von Zusatzmaßnahmen ohne erhöhte Anforderung



Gemäß ZVDH-Merkblatt für Unterdächer, Unterdeckungen und Unterspannungen, Ausgabe Januar 2010

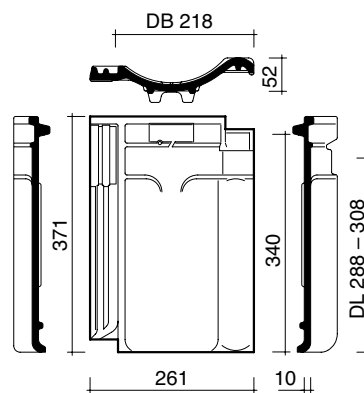
¹ Klasse 4 ² Klasse 3

Technische Daten

Technische Daten	
Bedarf Stück/m ² (ca.)	14,9 – 15,9
Decklänge cm (ca.)	28,8 – 30,8
Mittlere Decklänge cm (ca.)	29,8
Mittlere Deckbreite cm (ca.)	21,8
Größe cm (ca.)	26,1 x 37,1
Gewicht kg/Stück (ca.)	2,6
Gewicht kg/m ² (ca.)	38,7
Gewicht kg/Palette (ca.)	1.150
Stück/Paket	6
Stück/Palette	432
Regeldachneigung	25°

Koramic Dachziegel sind ein Naturprodukt, das als eine der keramischen Grundeigenschaften über changierende Farben verfügen kann.

Form

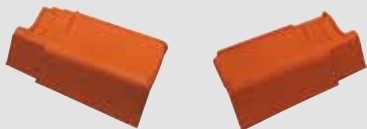


Zubehör

Ortgänge

Ortgangziegel

links, rechts (3,4 Stück/m)



Doppelwulstziegel

(3,4 Stück/m)



First- und Gratsysteme

First halbrund 225 mm

(3,0 Stück/m)



Walmkappe Universal Nr. 1

(3 x First halbrund)



Walmkappe Universal Nr. 3

(1 x First halbrund, 2 x Schubfirst)



Gratanfänger First

halbrund 225 mm



Schubfirst

(3,2 Stück/m)



Koramic Grat- und Kehlklammer

Klemmklammer
mit Drahtstift



Weitere First- und Gratsysteme ohne Abbildung

- First-Anfangziegel
- First-Endziegel
- Firstklammer First halbrund 225 mm
- Gratanfänger Schubfirst
- Firstklammer Schubfirst

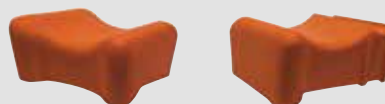
Pult

Pulldachziegel

(4,6 Stück/m)



Pulldach-Ortgangziegel links, rechts



Pulldach Doppelwulstziegel*



* Lieferzeit auf Anfrage

Zubehör

(einige Abbildungen nicht modellbezogen)

Sonstiges Flächenzubehör

Lüfterziegel mit PVC-Gitter
(LQ = 26,0 cm²)

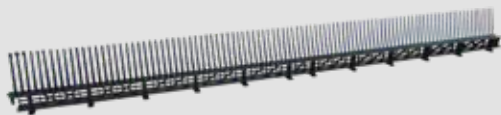


Flächenziegel, längshalb
(DB 13,0 cm)



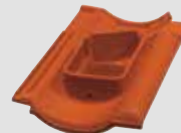
Traufsysteme

Traufkamm
Länge 1 m



Dachdurchgang

Sanitärlüfter-System Ton, NW 100 mm
(inkl. Flexschlauch mit Reduzierung)



Solarsysteme

Solar-Durchgangsziegel Ton
(inkl. Dichtungsmanschette),
Ø ca. 65 mm



Sonstiges Koramic-Zubehör

Koramic Sturmklammer
(Mindesteinheit = 500 Stück)



Kaltglasur
Dose 0,125 l



* Lieferzeit auf Anfrage

Unterdeckbahnen

	<p>Koramic Classic und Classic 2S Wirtschaftliches Basisprodukt für den sicheren Einsatz als diffusionsoffene Unterdeck-, Unterspann- und Schalungsbahn (UDB-A, USB-A) ohne oder mit zwei Selbstklebestreifen.</p> 	<p>Koramic Profi 2S Das stabile Profi-Produkt für den sicheren Einsatz als verklebte, diffusionsoffene Unterdeck-, Unterspann- und Schalungsbahn (UDB-A, USB-A). Mit Rastermarken (10 x 10 cm) als Orientierungshilfe beim Verarbeiten.</p> 	<p>Koramic Premium 2S Das belastbare Premium-Produkt für den sicheren Einsatz als verklebte, diffusionsoffene Unterdeck-, Unterspann- und Schalungsbahn (UDB-A, USB-A). Mit bis zu 3 Monaten Freibewitterungszeit als Behelfsdeckung.</p> 	<p>Koramic Premium Q Die quell- und warmver-schweißbare Unterdeckbahn für diffusionsoffene und was-serdichte Dachkonstruktionen, unabhängig vom Dachziegelmodell ab 10° Dachneigung.</p> 
Material	3-lagiges PP-Vlies mit mikroporösem Film	4-lagiges PP-Vlies	2-lagiges beschichtetes PES-Vlies	3-lagig mit monolithischen PU-Funktionsschichten
Farbe	Rot	Rot	Rot	Grau
Gewicht/Fläche	ca. 140 g/m ²	ca. 220 g/m ²	ca. 215 g/m ²	ca. 340 g/m ²
Rollenlänge	50 m	50 m	50 m	50 m oder 25 m
Rollenbreite	1,50 m	1,50 m	1,50 m	1,50 m
Sd-Wert	ca. 0,02 m	ca. 0,03 m	ca. 0,09 m	ca. 0,18 m
Paletteninhalt	20 Rollen/1.500 m ²	20 Rollen/1.500 m ²	20 Rollen/1.500 m ²	20 Rollen/1.500 m ² o. 750 m ²

Zubehör Unterdeckbahnen

<p>Koramic Multi-Tape Universalklebeband</p> 	<p>Koramic Nail-Tape Foam Nageldichtband</p> 	<p>Koramic Nail-Tape Butyl Nageldichtband</p> 	
Material	Acrylatkleber mit Gitterverstärkung einseitig	PE-Band mit Hot-Melt-Kleber auf Kautschukbasis	Butyl
Länge pro Rolle x Breite	25 m x 60 mm	30 m x 55 mm	30 m x 50 mm
Verpackung	10 Rollen/Karton	10 Rollen/Karton	6 Rollen/Karton
Klebergewicht	260 g/m ²		Dauerelastisch
<p>Koramic Multi-Fix Anschlusskleber</p> 	<p>Koramic Quellschweißmittel THF</p> 	<p>Koramic Kappstreifen Premium Q</p> 	
Material	THF Quellschweißmittel für Unterdeckbahn Premium Q	Vorkonfektionierte Streifen aus der Unterdeckbahn Premium Q	
Verbrauch	1 Fl. für 160 lfm Schweißnaht	Länge	50 m
Verpackung	Flasche zu 1,00 Liter	Breite	300 mm
<p>Koramic Pinselflasche für Quellschweißmittel THF</p> 	<p>Koramic Premium Seal Flüssigkunststoff</p> 		
Material	Elastischer, thixotroper, mit Kunststofffasern armierter Flüssigkunststoff		
Volumen	0,5 Liter	Verbrauch	1,5–3,5 kg/m ² abhängig vom Einsatzgebiet
		Verpackung	Dose mit 1,0 kg

Details

Zuordnung von Zusatzmaßnahmen (außer bei untergeordneten Gebäuden) für Hohlfalzziegel V.H. 41 Variabel nach den Grundregeln des ZVDH, 25° Regeldachneigung, Minstdachneigung 10°

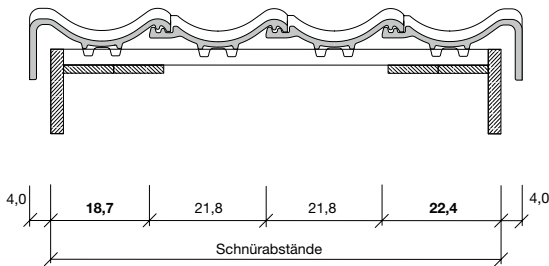
Erhöhte Anforderungen durch

- | | | | |
|---|--|--|---|
| <p>Nutzen</p> <ul style="list-style-type: none"> ■ Dachgeschossnutzung zu Wohnzwecken <p>Klima</p> <ul style="list-style-type: none"> ■ Schnee- oder windreiche Gebiete | <p>Konstruktion</p> <ul style="list-style-type: none"> ■ Besondere Dachformen ■ Sparrenlänge > 10 m ■ Stark gegliederte Dachflächen | <p>Technische Anlagen</p> <ul style="list-style-type: none"> ■ Auf- oder Indachsysteme, ■ Klimageräte, ■ Antennenanlagen, ■ Laufanlagen | <p>Örtliche Bestimmungen</p> <ul style="list-style-type: none"> ■ Landesbauordnung, ■ Bauaufsichtliche Vorschriften, ■ Städte-, Kreis- und Gemeindeverordnungen oder -satzungen ■ Auflagen der Denkmalpflege |
|---|--|--|---|

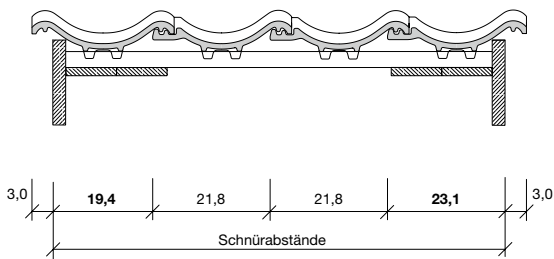
Dachneigung	keine weitere erhöhte Anforderung	eine weitere erhöhte Anforderung	zwei weitere erhöhte Anforderungen	drei weitere erhöhte Anforderungen
≥ 25°	Alle Koramic Unterdeckbahnen	Alle Koramic Unterdeckbahnen	Alle Koramic Unterdeckbahnen	Alle Koramic Unterdeckbahnen
≥ 21°	Alle Koramic Unterdeckbahnen	Alle Koramic Unterdeckbahnen	Alle Koramic Unterdeckbahnen und Zubehör*	Alle Koramic Unterdeckbahnen und Zubehör*
≥ 17°	Alle Koramic Unterdeckbahnen und Zubehör*	Alle Koramic Unterdeckbahnen und Zubehör*	Alle Koramic Unterdeckbahnen und Zubehör*	Alle Koramic Unterdeckbahnen und Zubehör*
≥ 13°	Koramic Profi 2S, Premium 2S, Premium Q und Zubehör*	Koramic Profi 2S, Premium 2S, Premium Q und Zubehör*	Koramic Premium Q und Zubehör*	Koramic Premium Q und Zubehör*
≥ 10°	Koramic Premium Q und Zubehör*	Koramic Premium Q und Zubehör*	Koramic Premium Q und Zubehör*	Koramic Premium Q und Zubehör*

Die in der Tabelle genannten Zusatzmaßnahmen sind Mindestmaßnahmen unter Berücksichtigung der Tabellen des Merkblattes Unterdächer, Unterdeckungen, Unterspannungen des ZVDH, Ausgabe Januar 2010. Untergeordnete Gebäude sind Gebäude wie z. B. Carports und Scheunen. Erhöhte Anforderungen gemäß Kapitel 1.1.3. Fachregel ZVDH. * gemäß Herstellerrichtlinie Wienerberger GmbH

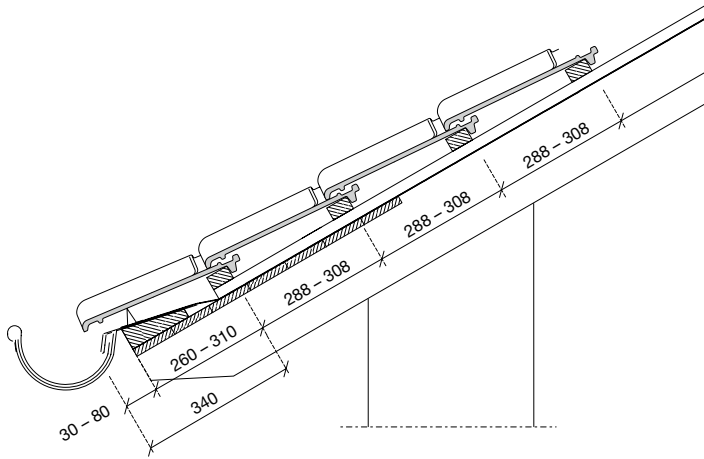
Ortgang – Detail mit Ortgangziegel



Ortgang – Detail mit Doppelwulstziegel



Trauf – Detail



Zuluft an der Traufe

≥ 2 ‰ der zugehörigen Dachfläche, jedoch mindestens 200 cm²/m Traufe

Traufenüberstand nach örtlichen Gegebenheiten, Sparrenlänge, Dachneigung und Rinnengröße bauseits ermitteln (variabel 30 bis 80 mm)

Abstand Traufe zur 1. Lattung

340 mm abzüglich Traufüberstand = 260 bis 310 mm

Besuchen Sie auch unsere Ausstellungen:

Ausstellung Kirchkimmen

Wienerberger GmbH
Werk Kirchkimmen
Bremer Straße 9
27798 Kirchkimmen
Telefon (044 08) 80 20

Öffnungszeiten*:

Mo. – Do. 8.00 – 17.00 Uhr
Fr. 8.00 – 15.00 Uhr

Ausstellung Reetz

Wienerberger GmbH
Werk Reetz
Belziger Straße
14827 Reetz, Wiesenburg/Mark
Telefon (033849) 750

Öffnungszeiten*:

Mo. – Fr. 8.00 – 18.00 Uhr

Pflasterklinker-Mustergarten Bramsche

Wienerberger GmbH
Werk Bramsche
Osnabrücker Straße 67
49565 Bramsche OT Pente
Telefon (05461) 93 12-18

Öffnungszeiten*:

Mo. – So. 8.00 – 21.00 Uhr

* Weitere Termine nach telefonischer Vereinbarung



Wienerberger GmbH

Oldenburger Allee 26
D-30659 Hannover
Telefon (05 11) 610 70 - 0
Fax (05 11) 61 44 03
info.de@wienerberger.com

Service-Telefon

(05 11) 610 70 - 870

Alle aktuellen Broschüren sowie weiterführende Informationen und Unterlagen finden Sie auf www.wienerberger.de

