

Cosmo 11



Reformziegel

## Farbübersicht



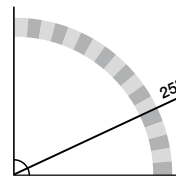
## Vorteile

- Decklänge von 36,2 – 38,0 cm
- Wirtschaftliches Format
- Seitlich zweifalzig, mit Wasserweiche
- Optimal einsetzbar im Sanierungsbereich, sowie im Denkmalschutz

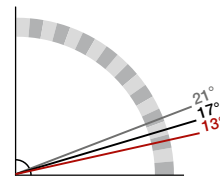
## Regeldachneigung

**Zulässige Dachneigung / Zuordnung von Zusatzmaßnahmen ohne erhöhte Anforderung**

Regeldachneigung  $\geq 25^\circ$



Unterdeckung<sup>1</sup> / Unterdeckung<sup>2</sup> / regensicheres Unterdach  $\geq 21^\circ / \geq 17^\circ / \geq 13^\circ$



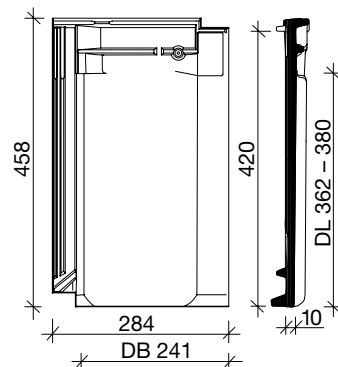
Gemäß ZVDH-Merkblatt für Unterdächer, Unterdeckungen und Unterspannungen, Ausgabe Januar 2010

<sup>1</sup> Klasse 4    <sup>2</sup> Klasse 3

## Technische Daten

Technische Daten	
Bedarf Stück/m <sup>2</sup> (ca.)	10,9 – 11,5
Decklänge cm (ca.)	36,2 – 38,0
Mittlere Decklänge cm (ca.)	37,1
Mittlere Deckbreite cm (ca.)	24,1
Größe cm (ca.)	28,4 x 45,8
Gewicht kg/Stück (ca.)	4,2
Gewicht kg/m <sup>2</sup> (ca.)	45,8
Gewicht kg/Palette (ca.)	1.040
Stück/Paket	5
Stück/Palette	240
Regeldachneigung	25°

## Form

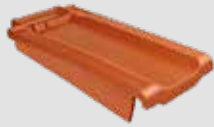


Koramic Dachziegel sind ein Naturprodukt, das als eine der keramischen Grundeigenschaften über changierende Farben verfügen kann. Dies gilt besonders für die Farbtöne havanna und anthrazit.

# Zubehör

## Ortgänge

**Ortgangziegel**  
links  
(2,6 Stück/m)



**Ortgangziegel**  
rechts  
(2,6 Stück/m)



## First- und Gratsysteme

**First Nr. 1, halbrund\***  
(2,8 Stück/m)



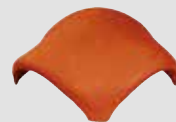
**First-Anfangziegel\***



**First-Endziegel\***



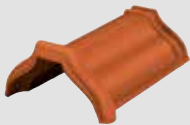
**Universal-Walmkappe Nr. 1\***



**Firstklammer Nr. 1**



**First Nr. 2, Falzfirst**  
(3,0 Stück/m)



**First-Anfangziegel**



**First-Endziegel**



**Universal-Walmkappe Nr. 2**



**Firstklammer Nr. 2**



**Tonfirstscheibe**



**Tonfirstscheibe mit Jahreszahl\*\***



**Schmuckfirstscheibe\*\***



**Schraubsystem Firste**  
(42 Edelstahlstifte,  
42 Schrauben mit Torx-  
kopf und Dichtung,  
1 Torxbit)



**Koramic Flexi-Rol 320 mm**

First-/Gratrolle 5m oder 50m, Breite 320 mm,  
Gewebe mit Aluminiumschürze und  
Butylklebestreifen, 640 m/Palette,  
4 Rollen/ Karton



**Koramic AluGrip-Rol 320 mm**

First-/Gratrolle aus Aluminium  
mit einzigartiger Klebetechno-  
logie (rot, braun, schwarz)



**Koramic Firstplattenhalter  
Universal**

höhenverstellbar



**Weitere First- und  
Gratsysteme ohne  
Abbildung**

- Gratanfänger Nr. 1
- Gratanfänger Nr. 2
- Grat- und Kehlklammer

## Pult

**Pultdachfirst**  
(3,0 Stück/m)



**Pultdach-Anfangziegel**



**Pultdach-Endziegel**

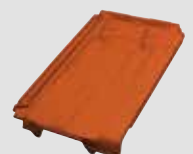


**Firstklammer  
Pultdachfirst**



## Sonstiges Flächenzubehör

**Lüfterziegel**  
(LQ = 25,0 cm<sup>2</sup>)



\* nicht in havanna und anthrazit

\*\* Lieferzeit auf Anfrage

## Zubehör

(einige Abbildungen nicht modellbezogen)

### Dachdurchgang

**Sanitärlüfter-System Ton, NW 125 mm, geschlossene Kappe**  
(inkl. Flexschlauch mit Reduzierung)  
Geschlossene Kappe bei aktiver Entlüftung (z. B. mit Ventilatoren) von Räumen oder Geräten verwenden



**Sanitärlüfter-System Ton, NW 125 mm, offene Kappe**  
(inkl. Flexschlauch mit Reduzierung)  
Offene Kappe bei Be- und Entlüftung von Abwasserleitungen verwenden



**Dachlüfter Ton, NW 150 mm mit Kondensatabscheider**  
(inkl. Anschlussmanschette)\*  
Für den Einsatz bei aktiver Entlüftung (z. B. mit Ventilatoren) von Räumen oder Geräten



**Thermen Durchgangziegel Ton**  
NW 110 mm\*  
NW 125 mm\*  
(bei Bestellung Dachneigung angeben)



**Antennensystem Ton**  
(inkl. Manschette, einsetzbar für Antennenmast  $\varnothing \leq 60$  mm und DN  $\leq 50^\circ$ , andere DN auf Anfrage)



### Dachbegehungssysteme Aluminium\*\*

**Alu-Standrost komplett mit 2 Grundplatten**  
80 cm



**Alu-Kurzrost komplett mit 2 Grundplatten**  
46 cm



**Alu-Steigtritt komplett mit 1 Grundplatte**



### Schneeschutzsysteme Aluminium\*\*

**Alu-Schneefanggitter**  
3,0 m x 0,2 m,  
inkl. Verbinder



**Alu-Schneefanghalter komplett mit 1 Grundplatte**



**Alu-Rundholzhalter komplett mit 1 Grundplatte**



**Metall-Schneefangnase**  
Paket = 60 Stück  
(rot, braun, schwarz),  
weitere Farben:  
Lieferzeit auf Anfrage



### Solarsysteme

**Alu-Solarträgerset komplett\*\***



**Solar-Durchgangziegel Ton**  
(inkl. Dichtungsmanschette),  
 $\varnothing$  ca. 65 mm



### Sonstiges Koramic-Zubehör

**Kaltengobe**  
0,5 l



**Koramic Sturmklammer**  
Lattung 30 x 50 oder 40 x 60 mm (Mindesteinheit = 250 Stück)



**Lichtziegel**



### Wand- und Kaminanschlusssysteme

**Koraflex Wand- und Kaminanschlussrolle**  
Rolle 5 m, Breite 320 mm, hochflexible Wand- und Kaminanschlussrolle aus durchgängig plissiertem Aluminium, mit vorgefertigten Biegesicken und Farbbeschichtung, Rückseite vollflächig butylbeschichtet, 800 m/Palette, 4 Rollen/Karton (rot, braun, schwarz)



**Koraflex Plus Wand- und Kaminanschlussrolle**  
Rolle 5 m, Breite 300 mm, hochflexibles Wand- und Kaminanschlussband auf Polyisobutyl-Basis (PIB) mit integrierter Aluminiumstreckmetall, hoch reißfest, alkalibeständig, Rückseite vollflächig butylbeschichtet, 480 m/Palette, 2 Rollen/Karton (rot, grau, schwarz)



\* Lieferzeit auf Anfrage    \*\* farbig beschichtet



## Unterdeckbahnen

	<b>Koramic Classic und Classic 2S</b>	<b>Koramic Profi 2S</b>	<b>Koramic Premium 2S</b>	<b>Koramic Premium Q</b>
	<p>Wirtschaftliches Basisprodukt für den sicheren Einsatz als diffusionsoffene Unterdeck-, Unterspann- und Schalungsbahn (UDB-A, USB-A) ohne oder mit zwei Selbstklebestreifen.</p> 	<p>Das stabile Profi-Produkt für den sicheren Einsatz als verklebte, diffusionsoffene Unterdeck-, Unterspann- und Schalungsbahn (UDB-A, USB-A). Mit Rastermarken (10 x 10 cm) als Orientierungshilfe beim Verarbeiten.</p> 	<p>Das belastbare Premium-Produkt für den sicheren Einsatz als verklebte, diffusionsoffene Unterdeck-, Unterspann- und Schalungsbahn (UDB-A, USB-A). Mit bis zu 3 Monaten Freibewitterungszeit als Behelfsdeckung.</p> 	<p>Die quell- und warmver-schweißbare Unterdeckbahn für diffusionsoffene und was-serdichte Dachkonstruktionen, unabhängig vom Dachziegelmodell ab 10° Dachneigung.</p> 
<b>Material</b>	3-lagiges PP-Vlies mit mikroporösem Film	4-lagiges PP-Vlies	2-lagiges beschichtetes PES-Vlies	3-lagig mit monolithischen PU-Funktionsschichten
<b>Farbe</b>	Rot	Rot	Rot	Grau
<b>Gewicht/Fläche</b>	ca. 140 g/m <sup>2</sup>	ca. 220 g/m <sup>2</sup>	ca. 215 g/m <sup>2</sup>	ca. 340 g/m <sup>2</sup>
<b>Rollenlänge</b>	50 m	50 m	50 m	50 m oder 25 m
<b>Rollenbreite</b>	1,50 m	1,50 m	1,50 m	1,50 m
<b>Sd-Wert</b>	ca. 0,02 m	ca. 0,03 m	ca. 0,09 m	ca. 0,18 m
<b>Paletteninhalt</b>	20 Rollen/1.500 m <sup>2</sup>	20 Rollen/1.500 m <sup>2</sup>	20 Rollen/1.500 m <sup>2</sup>	20 Rollen/1.500 m <sup>2</sup> o. 750 m <sup>2</sup>

## Zubehör Unterdeckbahnen

<p><b>Koramic Multi-Tape</b> Universalklebeband</p> 	<p><b>Koramic Nail-Tape Foam</b> Nageldichtband</p> 	<p><b>Koramic Nail-Tape Butyl</b> Nageldichtband</p> 
<p><b>Material</b> Acrylatkleber mit Gitterverstärkung einseitig</p> <p><b>Länge pro Rolle x Breite</b> 25 m x 60 mm</p> <p><b>Verpackung</b> 10 Rollen/Karton</p> <p><b>Klebergewicht</b> 260 g/m<sup>2</sup></p>	<p><b>Material</b> PE-Band mit Hot-Melt-Kleber auf Kautschukbasis</p> <p><b>Länge pro Rolle x Breite</b> 30 m x 55 mm</p> <p><b>Verpackung</b> 10 Rollen/Karton</p>	<p><b>Material</b> Butyl</p> <p><b>Länge pro Rolle x Breite</b> 30 m x 50 mm</p> <p><b>Verpackung</b> 6 Rollen/Karton</p> <p><b>Dauerelastisch</b></p>
<p><b>Koramic Multi-Fix</b> Anschlusskleber</p> 	<p><b>Koramic Quellschweißmittel THF</b></p> 	<p><b>Koramic Kappstreifen Premium Q</b></p> 
<p><b>Material</b> MS-Polymer</p> <p><b>Verbrauch</b> ca. 1 Kartusche/7 m</p> <p><b>Verpackung</b> 12 Kartuschen/Karton</p> <p><b>Kartuscheneinheit</b> 290 ml</p>	<p><b>Material</b> THF Quellschweißmittel für Unterdeckbahn Premium Q</p> <p><b>Verbrauch</b> 1 Fl. für 160 lfm Schweißnaht</p> <p><b>Verpackung</b> Flasche zu 1,00 Liter</p>	<p><b>Material</b> Vorkonfektionierte Streifen aus der Unterdeckbahn Premium Q</p> <p><b>Länge</b> 50 m</p> <p><b>Breite</b> 300 mm</p>
<p><b>Koramic Pinselflasche für</b> Quellschweißmittel THF</p> 	<p><b>Koramic Premium Seal</b> Flüssigkunststoff</p> 	
<p><b>Material</b> PE-Flasche mit Pinselkopf zum Aufschrauben</p> <p><b>Volumen</b> 0,5 Liter</p>	<p><b>Material</b> Elastischer, thixotroper, mit Kunststofffasern armierter Flüssigkunststoff</p> <p><b>Verbrauch</b> 1,5–3,5 kg/m<sup>2</sup> abhängig vom Einsatzgebiet</p> <p><b>Verpackung</b> Dose mit 1,0 kg</p>	

## Details

**Zuordnung von Zusatzmaßnahmen (außer bei untergeordneten Gebäuden) für Reformziegel Cosmo 11 nach den Grundregeln des ZVDH, Regeldachneigung 25°, Mindestdachneigung 10°**

### Erhöhte Anforderungen durch

#### Nutzen

- Dachgeschossnutzung zu Wohnzwecken

#### Klima

- Schnee- oder windreiche Gebiete

#### Konstruktion

- Besondere Dachformen
- Sparrenlänge > 10 m
- Stark gegliederte Dachflächen

#### Technische Anlagen

- Auf- oder Indachsysteme
- Klimageräte
- Antennenanlagen
- Laufanlagen

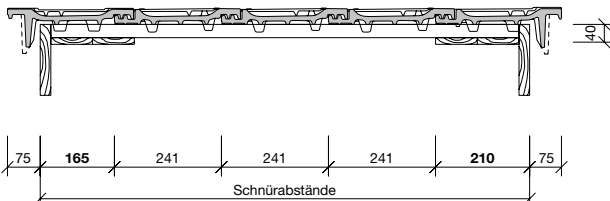
#### Örtliche Bestimmungen

- Landesbauordnung
- Bauaufsichtliche Vorschriften
- Städte-, Kreis- und Gemeindeverordnungen oder -satzungen
- Auflagen der Denkmalpflege

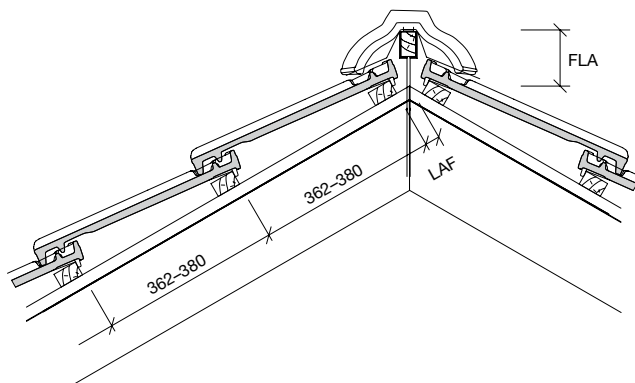
Dachneigung	keine weitere erhöhte Anforderung	eine weitere erhöhte Anforderung	zwei weitere erhöhte Anforderungen	drei weitere erhöhte Anforderungen
≥ 25°	Alle Koramic Unterdeckbahnen	Alle Koramic Unterdeckbahnen	Alle Koramic Unterdeckbahnen	Alle Koramic Unterdeckbahnen
≥ 21°	Alle Koramic Unterdeckbahnen	Alle Koramic Unterdeckbahnen	Alle Koramic Unterdeckbahnen und Zubehör*	Alle Koramic Unterdeckbahnen und Zubehör*
≥ 17°	Alle Koramic Unterdeckbahnen und Zubehör*	Alle Koramic Unterdeckbahnen und Zubehör*	Alle Koramic Unterdeckbahnen und Zubehör*	Alle Koramic Unterdeckbahnen und Zubehör*
≥ 13°	Koramic Profi 2S, Premium 2S, Premium Q und Zubehör*	Koramic Profi 2S, Premium 2S, Premium Q und Zubehör*	Koramic Premium Q und Zubehör*	Koramic Premium Q und Zubehör*
≥ 10°	Koramic Premium Q und Zubehör*	Koramic Premium Q und Zubehör*	Koramic Premium Q und Zubehör*	Koramic Premium Q und Zubehör*

Die in der Tabelle genannten Zusatzmaßnahmen sind Mindestmaßnahmen unter Berücksichtigung der Tabellen des Merkblattes Unterdächer, Unterdeckungen, Unterspannungen des ZVDH, Ausgabe Januar 2010. Untergeordnete Gebäude sind Gebäude wie z. B. Carports und Scheunen. Erhöhte Anforderungen gemäß Kapitel 1.1.3. Fachregel ZVDH. \* gemäß Herstellerrichtlinie Wienerberger GmbH

### Ortgang – Detail mit Ortgangziegel



### First – Detail mit First-Gratabdeckband



#### Abluft am First

≥ 0,5‰ der zugehörigen Dachfläche, jedoch mindestens 50 cm<sup>2</sup>/m First

#### First Nr. 1\*, halbrund, mit First-Gratabdeckband

DN°	15°	20°	25°	30°	35°	40°	45°	50°	55°
LAF (mm)	45	40	35	30	25	20	15	–	–
FLA (mm)	115	110	105	100	95	90	85	–	–

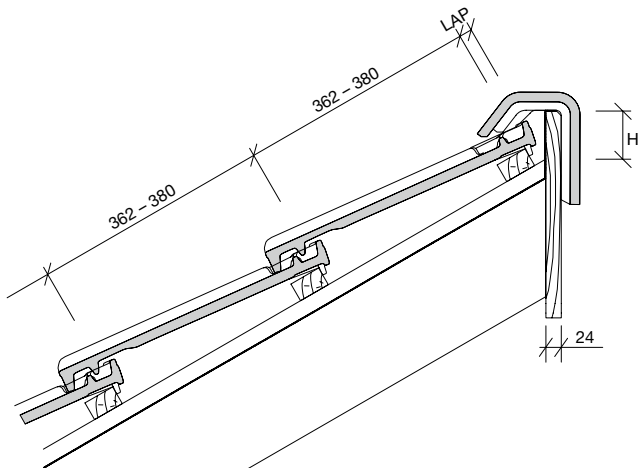
Die angegebenen Maße gelten für Dachlatten mit dem Querschnitt 30 x 50 mm. \*nur mit stehender Firstlatte verlegbar

#### First Nr. 2, Falzfirst, mit First-Gratabdeckband

DN°	15°	20°	25°	30°	35°	40°	45°	50°	55°
LAF (mm)	60	55	50	45	45	40	40	35	–
FLA (mm)	130	120	110	105	100	95	90	85	–

Die angegebenen Maße gelten für Dachlatten mit dem Querschnitt 30 x 50 mm.

## Pult – Detail mit First-Gratabdeckband



### Abluft am Pult

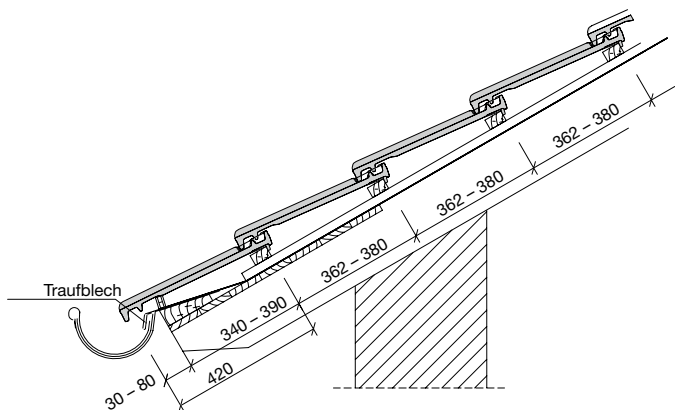
≥ 2‰ der zugehörigen Dachfläche, jedoch mindestens 200 cm<sup>2</sup>/m Pult

### Pultdachfirst, mit First-Gratabdeckband

DN°	15°	20°	25°	30°	35°	40°	45°	50°	55°
LAP (mm)	35	25	15	15	10	-	-	-	-
H (mm)	90	85	85	80	75	-	-	-	-

Die angegebenen Maße gelten für Dachlatten mit dem Querschnitt 30 x 50 mm.

## Trauf – Detail



### Zuluft an der Traufe

≥ 2‰ der zugehörigen Dachfläche, jedoch mindestens 200 cm<sup>2</sup>/m Traufe

Traufenüberstand nach örtlichen Gegebenheiten, Sparrenlänge, Dachneigung und Rinnengröße bauseits ermitteln (variabel 30 bis 80 mm)

Abstand Traufe zur 1. Lattung

420 mm abzüglich Traufüberstand = 340 bis 390 mm

## Besuchen Sie auch unsere Ausstellungen:

### **Ausstellung Kirchkimmen**

Wienerberger GmbH  
Werk Kirchkimmen  
Bremer Straße 9  
27798 Kirchkimmen  
Telefon (044 08) 80 20

#### Öffnungszeiten\*:

Mo. – Do. 8.00 – 17.00 Uhr  
Fr. 8.00 – 15.00 Uhr

### **Ausstellung Reetz**

Wienerberger GmbH  
Werk Reetz  
Belziger Straße  
14827 Reetz, Wiesenburg/Mark  
Telefon (033849) 750

#### Öffnungszeiten\*:

Mo. – Fr. 8.00 – 18.00 Uhr

### **Pflasterklinker-Mustergarten Bramsche**

Wienerberger GmbH  
Werk Bramsche  
Osnabrücker Straße 67  
49565 Bramsche OT Pente  
Telefon (05461) 93 12-18

#### Öffnungszeiten\*:

Mo. – So. 8.00 – 21.00 Uhr

\* Weitere Termine nach telefonischer Vereinbarung

### **Wienerberger GmbH**

Oldenburger Allee 26  
D-30659 Hannover  
Telefon (05 11) 610 70 - 0  
Fax (05 11) 61 44 03  
info.de@wienerberger.com

### **Service-Telefon**

(0511) 61070-870

Alle aktuellen Broschüren sowie weiterführende Informationen und Unterlagen finden Sie auf [www.wienerberger.de](http://www.wienerberger.de)



**Wienerberger**