

Mönch-
und Nonnenziegel



Farbübersicht



Vorteile

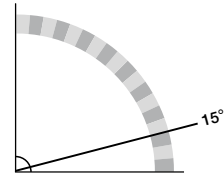
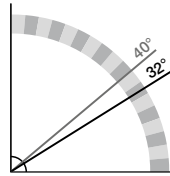
- Anspruchsvolle Optik
- Optimal für Sakralbau und Sanierung

Regeldachneigung

Zulässige Dachneigung/Zuordnung von Zusatzmaßnahmen ohne erhöhte Anforderung

32° (Vermörtelung erforderlich)
40° (Trockenverlegung)

bei Mauerabdeckung
15°



Gemäß ZVDH-Merkblatt für Unterdächer, Unterdeckungen und Unterspannungen, Ausgabe Januar 2010

¹ Klasse 4 ² Klasse 3

Technische Daten

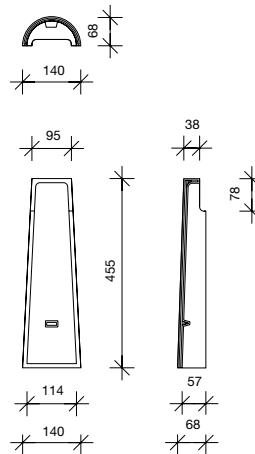
Technische Daten	
Bedarf Mönch und Nonne Stück/m ² je (ca.)	12,3
Bedarf Mönch und Nonne Stück/lfm. für Mauerabdeckung je (ca.)	4,5
Mittlere Decklänge cm (ca.)	36,5
Mindestüberdeckung cm (ca.)	8,0
Mittlere Deckbreite cm (ca.)	Mönch: 12,2 Nonne: 22,2
Größe cm (ca.)	Mönch: 14,0 x 45,5 Nonne: 22,2 x 45,0
Gewicht kg/Stück (ca.)	Mönch: 2,0 Nonne: 3,1
Gewicht kg/m ² (ca.)	62,7 (o. Mörtel) 72,7 (inkl. Mörtel)
Gewicht kg/Palette (ca.)	Mönch: 390 Nonne: 640
Stück/Paket	6
Stück/Palette	Mönch: 180 Nonne: 198
Regeldachneigung	32°*/40°

Koramic Dachziegel sind ein Naturprodukt, das als eine der keramischen Grundeigenschaften über changierende Farben verfügen kann.

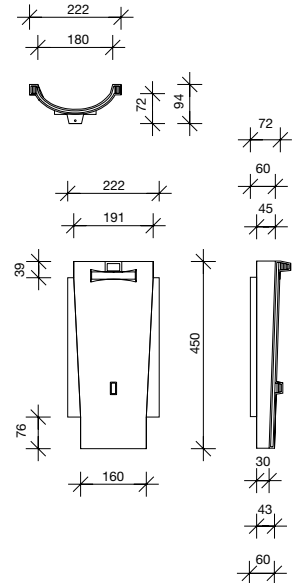
* Vermörtelung erforderlich

Form

Mönchziegel



Nonnenziegel



Zubehör

Firstanschluss

Zubehör ohne
Abbildung

■ Mönch-Firstanschlussziegel
(ca. 4,6 Stück/m)

■ Nonnen-Firstanschlussziegel
(ca. 4,6 Stück/m)

First- und Gratsysteme

First Nr. 1, halbrund
(2,8 Stück/m)



First-Anfangziegel



First-Endziegel



Tonfirstscheibe



Tonfirstscheibe mit
Jahreszahl*



Schmuckfirstscheibe*



Universal-Walmkappe Nr. 1



Schraubsystem für First Nr. 1

(42 Edelstahlstifte, 42 Schrauben mit Torxkopf und Dichtung,
1 Torxbit)



Firstklammer Nr. 1



Koramic Flexi-Rol 320 mm

First-/Gratrolle 5m oder 50 m,
Breite 320 mm, Gewebe mit
Aluminiumschürze und
Butylklebestreifen,
640 m/Palette,
4 Rollen/Karton



Koramic AluGrip-Rol 320 mm

First-/Gratrolle aus Aluminium mit
einzigartiger Klebtechnologie
(rot, braun, schwarz)



Koramic Firstplatten-
halter Universal,
höhenverstellbar



Weitere First- und
Gratsysteme
ohne Abbildung

■ Gratpfänger
■ Grat- und Kehlkammer

Traufsysteme (ohne Abbildung)

■ Mönch-Traufziegel
(ca. 4,6 Stück/m)

Sonstiges Koramic-Zubehör

Kaltengobe
0,5 l



Koramic Sturmklammer

Lattung 30 x 50 oder 40 x 60 mm
(Mindesteinheit = 250 Stück)

Jeder Mönch ist mit der
Sturmklammer an der Traglatte
zu befestigen.



Wand- und Kaminanschlusssysteme

Koraflex Wand- und Kaminanschlussrolle

Rolle 5 m, Breite 320 mm, hochflexible Wand- und Kaminanschlussrolle aus durchgängig plissiertem Aluminium, mit vorgefertigten Biegesicken und Farbbeschichtung, Rückseite vollflächig butylbeschichtet, 800 m/Palette, 4 Rollen/Karton (rot, braun, schwarz)



Koraflex Plus Wand- und Kaminanschlussrolle

Rolle 5 m, Breite 300 mm, hochflexibles Wand- und Kaminanschlussband auf Polyisobutyl-Basis (PIB) mit integriertem Aluminiumstreckmetall, hoch reißfest, alkalibeständig, Rückseite vollflächig butylbeschichtet, 480 m/Palette, 2 Rollen/Karton (rot, grau, schwarz)



* Lieferzeit auf Anfrage

Zubehör

Unterdeckbahnen

	<p>Koramic Classic und Classic 2S Wirtschaftliches Basisprodukt für den sicheren Einsatz als diffusionsoffene Unterdeck-, Unterspan- und Schalungsbahn (UDB-A, USB-A) ohne oder mit zwei Selbstklebestreifen.</p> 	<p>Koramic Profi 2S Das stabile Profi-Produkt für den sicheren Einsatz als verklebte, diffusionsoffene Unterdeck-, Unterspan- und Schalungsbahn (UDB-A, USB-A). Mit Rastermarken (10 x 10 cm) als Orientierungshilfe beim Verarbeiten.</p> 	<p>Koramic Premium 2S Das belastbare Premium-Produkt für den sicheren Einsatz als verklebte, diffusionsoffene Unterdeck-, Unterspan- und Schalungsbahn (UDB-A, USB-A). Mit bis zu 3 Monaten Freibewitterungszeit als Behelfsdeckung.</p> 	<p>Koramic Premium Q Die quell- und warmver-schweißbare Unterdeckbahn für diffusionsoffene und was-serdichte Dachkonstruktionen, unabhängig vom Dachziegelmodell ab 10° Dachneigung.</p> 
Material	3-lagiges PP-Vlies mit mikroporösem Film	4-lagiges PP-Vlies	2-lagiges beschichtetes PES-Vlies	3-lagig mit monolithischen PU-Funktionsschichten
Farbe	Rot	Rot	Rot	Grau
Gewicht/Fläche	ca. 140 g/m ²	ca. 220 g/m ²	ca. 215 g/m ²	ca. 340 g/m ²
Rollenlänge	50 m	50 m	50 m	50 m oder 25 m
Rollenbreite	1,50 m	1,50 m	1,50 m	1,50 m
Sd-Wert	ca. 0,02 m	ca. 0,03 m	ca. 0,09 m	ca. 0,18 m
Paletteninhalt	20 Rollen/1.500 m ²	20 Rollen/1.500 m ²	20 Rollen/1.500 m ²	20 Rollen/1.500 m ² o. 750 m ²

Zubehör Unterdeckbahnen

<p>Koramic Multi-Tape Universalklebeband</p> 	<p>Koramic Nail-Tape Foam Nageldichtband</p> 	<p>Koramic Nail-Tape Butyl Nageldichtband</p> 	
Material	Acrylatkleber mit Gitterverstärkung einseitig	PE-Band mit Hot-Melt-Kleber auf Kautschukbasis	Butyl
Länge pro Rolle x Breite	25 m x 60 mm	30 m x 55 mm	30 m x 50 mm
Verpackung	10 Rollen/Karton	10 Rollen/Karton	6 Rollen/Karton
Klebergewicht	260 g/m ²		Dauerelastisch
<p>Koramic Multi-Fix Anschlusskleber</p> 	<p>Koramic Quellschweißmittel THF</p> 	<p>Koramic Kappstreifen Premium Q</p> 	
Material	THF Quellschweißmittel für Unterdeckbahn Premium Q	Vorkonfektionierte Streifen aus der Unterdeckbahn Premium Q	
Verbrauch	1 Fl. für 160 lfm Schweißnaht	50 m	
Verpackung	Flasche zu 1,00 Liter	300 mm	
<p>Koramic Pinselflasche für Quellschweißmittel THF</p> 	<p>Koramic Premium Seal Flüssigkunststoff</p> 		
Material	Elastischer, thixotroper, mit Kunststofffasern armierter Flüssigkunststoff		
Verbrauch	1,5–3,5 kg/m ² abhängig vom Einsatzgebiet		
Volumen	0,5 Liter	Verpackung Dose mit 1,0 kg	

Details

Zuordnung von Zusatzmaßnahmen (außer bei untergeordneten Gebäuden) für Mönch- und Nonnenziegel, nach den Grundregeln des ZVDH, 40° Regeldachneigung, Mindestdachneigung 10°

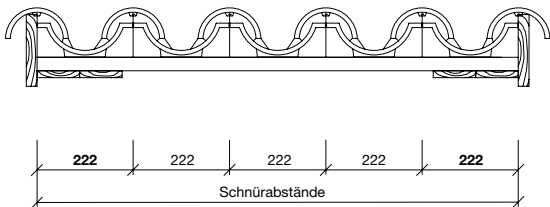
Erhöhte Anforderungen durch

- | | | | |
|---|--|---|--|
| Nutzen
<ul style="list-style-type: none"> ■ Dachgeschossnutzung zu Wohnzwecken Klima
<ul style="list-style-type: none"> ■ Schnee- oder windreiche Gebiete | Konstruktion
<ul style="list-style-type: none"> ■ Besondere Dachformen ■ Sparrenlänge > 10 m ■ Stark gegliederte Dachflächen | Technische Anlagen
<ul style="list-style-type: none"> ■ Auf- oder Indachsysteme ■ Klimageräte ■ Antennenanlagen ■ Laufanlagen | Örtliche Bestimmungen
<ul style="list-style-type: none"> ■ Landesbauordnung ■ Bauaufsichtliche Vorschriften ■ Städte-, Kreis- und Gemeindeverordnungen oder -sätzen ■ Auflagen der Denkmalpflege |
|---|--|---|--|

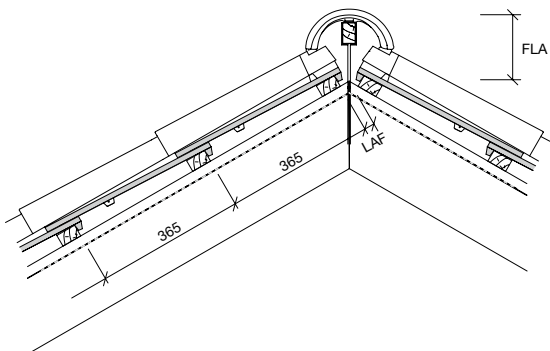
Dachneigung	keine weitere erhöhte Anforderung	eine weitere erhöhte Anforderung	zwei weitere erhöhte Anforderungen	drei weitere erhöhte Anforderungen
≥ 40°	Alle Koramic Unterdeckbahnen	Alle Koramic Unterdeckbahnen	Alle Koramic Unterdeckbahnen	Alle Koramic Unterdeckbahnen
≥ 36°	Alle Koramic Unterdeckbahnen	Alle Koramic Unterdeckbahnen	Alle Koramic Unterdeckbahnen und Zubehör*	Alle Koramic Unterdeckbahnen und Zubehör*
≥ 32°	Alle Koramic Unterdeckbahnen und Zubehör*	Alle Koramic Unterdeckbahnen und Zubehör*	Alle Koramic Unterdeckbahnen und Zubehör*	Alle Koramic Unterdeckbahnen und Zubehör*
≥ 28°	Koramic Profi 2S, Premium 2S, Premium Q und Zubehör*	Koramic Profi 2S, Premium 2S, Premium Q und Zubehör*	Koramic Premium Q und Zubehör*	Koramic Premium Q und Zubehör*
≥ 10°	Koramic Premium Q und Zubehör*	Koramic Premium Q und Zubehör*	Koramic Premium Q und Zubehör*	Koramic Premium Q und Zubehör*

Die in der Tabelle genannten Zusatzmaßnahmen sind Mindestmaßnahmen unter Berücksichtigung der Tabellen des Merkblattes Unterdächer, Unterdeckungen, Unterdeckungen des ZVDH, Ausgabe Januar 2010. Untergeordnete Gebäude sind Gebäude wie z. B. Carports und Scheunen. Erhöhte Anforderungen gemäß Kapitel 1.1.3. Fachregel ZVDH. * gemäß Herstellerrichtlinie Wienerberger GmbH

Ortgang – Detail



First – Detail mit First-Gratabdeckband



Abluft am First

≥ 0,5 ‰ der zugehörigen Dachfläche, jedoch mindestens 50 cm²/m First

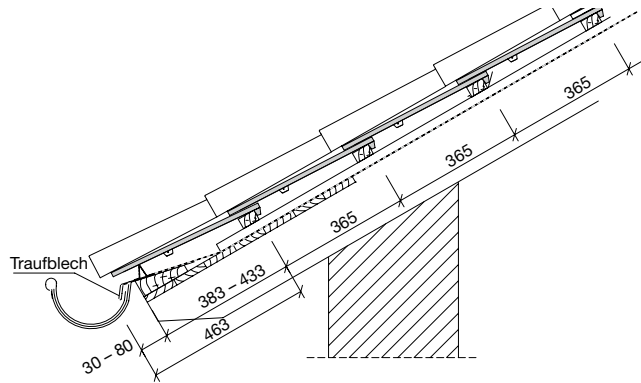
First Nr. 1*, halbrund mit First-Gratabdeckband

DN°	15°	20°	25°	30°	35°	40°	45°	50°	55°
LAF (mm)	90	85	75	65	40	30	15	-	-
FLA (mm)	155	155	140	135	140	130	135	-	-

Die angegebenen Maße gelten für Dachlatten mit dem Querschnitt 30 x 50 mm.

* nur mit stehender Firstlatte verlegbar

Trauf - Detail



Zuluft an der Traufe

≥ 2 ‰ der zugehörigen Dachfläche, jedoch mindestens 200 cm²/m Traufe

Traufenüberstand nach örtlichen Gegebenheiten, Sparrenlänge, Dachneigung und Rinnengröße bauseits ermitteln (variabel 30 bis 80 mm)

Abstand Traufe zur 1. Lattung

463 mm abzüglich Traufüberstand = 383 bis 433 mm



Besuchen Sie auch unsere Ausstellungen:

Ausstellung Kirchkimmen

Wienerberger GmbH
Werk Kirchkimmen
Bremer Straße 9
27798 Kirchkimmen
Telefon (044 08) 80 20

Öffnungszeiten*:

Mo. – Do. 8.00 – 17.00 Uhr
Fr. 8.00 – 15.00 Uhr

Ausstellung Reetz

Wienerberger GmbH
Werk Reetz
Belziger Straße
14827 Reetz, Wiesenburg/Mark
Telefon (03 38 49) 750

Öffnungszeiten*:

Mo. – Fr. 8.00 – 18.00 Uhr

Pflasterklinker-Mustergarten Bramsche

Wienerberger GmbH
Werk Bramsche
Osnabrücker Straße 67
49565 Bramsche OT Pente
Telefon (054 61) 93 12 -18

Öffnungszeiten*:

Mo. – So. 8.00 – 21.00 Uhr

* Weitere Termine nach telefonischer Vereinbarung

Wienerberger GmbH

Oldenburger Allee 26
D-30659 Hannover
Telefon (05 11) 610 70 - 0
Fax (05 11) 61 44 03
info.de@wienerberger.com

Service-Telefon

(05 11) 610 70 - 870

Alle aktuellen Broschüren sowie weiterführende Informationen und Unterlagen finden Sie auf www.wienerberger.de

