

# Flachkremper K 21



Designlinie Manufaktur

## Farbübersicht



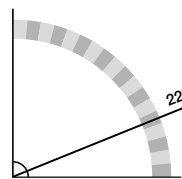
## Vorteile

- Schöne und ruhige Flächenwirkung durch symmetrisch gegliederte Wulstprofile
- Mehr Sicherheit durch umlaufende Verfalzung
- Seit Generationen bewährtes Dachziegelmodell

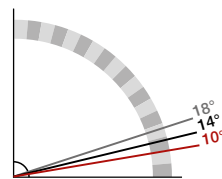
## Regeldachneigung

**Zulässige Dachneigung / Zuordnung von Zusatzmaßnahmen ohne erhöhte Anforderung**

Regeldachneigung  $\geq 22^\circ$



Unterdeckung<sup>1</sup> / Unterdeckung<sup>2</sup> /  
regensicheres Unterdach  
 $\geq 18^\circ / \geq 14^\circ / \geq 10^\circ$



Gemäß ZVDH-Merkblatt für Unterdächer, Unterdeckungen und Unterspannungen, Ausgabe Januar 2010

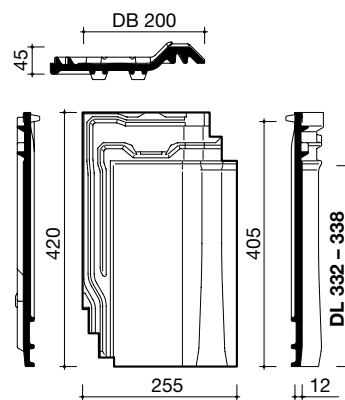
<sup>1</sup> Klasse 4    <sup>2</sup> Klasse 3

## Technische Daten

Technische Daten	
Bedarf Stück/m <sup>2</sup> (ca.)	14,8 – 15,1
Decklänge cm (ca.)	33,2 – 33,8
Mittlere Decklänge cm (ca.)	33,5
Mittlere Deckbreite cm (ca.)	20,0
Größe cm (ca.)	25,5 x 42,0
Gewicht kg/Stück (ca.)	3,2
Gewicht kg/m <sup>2</sup> (ca.)	47,4
Gewicht kg/Palette (ca.)	950
Stück/Paket	6
Stück/Palette	288
Regeldachneigung	22°

Koramic Dachziegel sind ein Naturprodukt, das als eine der keramischen Grundeigenschaften über changierende Farben verfügen kann.

## Form



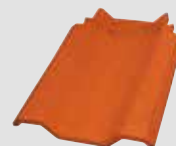
# Zubehör

## Ortgänge

**Ortgangziegel**  
links, rechts  
(3,0 Stück/m)



**Doppelwulstziegel**  
(3,0 Stück/m)



## First- und Gratsysteme

**First Nr. 25, halbrund**  
(2,4 Stück/m)



**First-Anfang-/Endziegel**



**Walmkappe Universal II**  
(dreiachsig)



**Walmkappe Universal II**  
(vierachsig)



**Firstklammer Nr. 25**



**Koramic Grat- und Kehlklammer**  
Klemmklammer mit Drahtstift



**Koramic Firstlattenhalter Universal**  
höhenverstellbar



**Koramic Flexi-Rol 320 mm**  
First-/Gratrolle 5m oder 50m, Breite 320 mm,  
Gewebe mit Aluminiumschürze und Butylklebestreifen,  
640 m/Palette,  
4 Rollen/ Karton



**Koramic AluGrip-Rol 320 mm**  
First-/Gratrolle aus Aluminium mit einzigartiger Klebetechnologie  
(rot, braun, schwarz)



## Pult

**Pultdachfirst (3,0 Stück/m)**



**Pultdach-Anfangziegel**



**Pultdach-Endziegel**

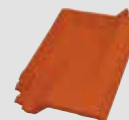


**Firstklammer Pultdachfirst**



## Sonstiges Flächenzubehör

**Lüfterziegel mit Gitter**  
(LQ = 20,0 cm<sup>2</sup>)



## Zubehör

(einige Abbildungen nicht modellbezogen)

### Dachdurchgang

**Sanitärlüfter-System Ton, NW 125 mm, geschlossene Kappe**  
(inkl. Flexschlauch mit Reduzierung)  
Geschlossene Kappe bei aktiver Entlüftung (z. B. mit Ventilatoren) von Räumen oder Geräten verwenden



**Sanitärlüfter-System Ton, NW 125 mm, offene Kappe**  
(inkl. Flexschlauch mit Reduzierung)  
Offene Kappe bei Be- und Entlüftung von Abwasserleitungen verwenden



**Dachlüfter Ton, NW 150 mm mit Kondensatabscheider**  
(inkl. Anschlussmanschette)\*  
Für den Einsatz bei aktiver Entlüftung (z. B. mit Ventilatoren) von Räumen oder Geräten



**Thermen Durchgangziegel Ton**  
NW 110 mm\*  
NW 125 mm\*  
(bei Bestellung Dachneigung angeben)

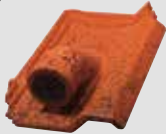


**Antennensystem Ton**  
(inkl. Manschette, einsetzbar für Antennenmast  $\varnothing \leq 60$  mm und DN  $\leq 50^\circ$ , andere DN auf Anfrage)



### Solarsysteme

**Solar-Durchgangziegel Ton**  
(inkl. Dichtungsmanschette),  $\varnothing$  ca. 65 mm



### Sonstiges Koramic-Zubehör

**Koramic Sturmklammer, Multiblock**  
(Mindesteinheit = 100 Stück)



**Kaltengobe**  
0,5 l



**Lichtziegel**



### Wand- und Kaminanschlusssysteme

**Koraflex Wand- und Kaminanschlussrolle**  
Rolle 5 m, Breite 320 mm, hochflexible Wand- und Kaminanschlussrolle aus durchgängig plissiertem Aluminium, mit vorgefertigten Biegesicken und Farbbeschichtung, Rückseite vollflächig butylbeschichtet, 800 m/Palette, 4 Rollen/Karton (rot, braun, schwarz)



**Koraflex Plus Wand- und Kaminanschlussrolle**  
Rolle 5 m, Breite 300 mm, hochflexibles Wand- und Kaminanschlussband auf Polyisobutyl-Basis (PIB) mit integriertem Aluminiumstreckmetall, hoch reißfest, alkalibeständig, Rückseite vollflächig butylbeschichtet, 480 m/Palette, 2 Rollen/Karton (rot, grau, schwarz)



\* Lieferzeit auf Anfrage

\*\* farbig beschichtet

## Unterdeckbahnen

	<p><b>Koramic Classic und Classic 2S</b> Wirtschaftliches Basisprodukt für den sicheren Einsatz als diffusionsoffene Unterdeck-, Unterspann- und Schalungsbahn (UDB-A, USB-A) ohne oder mit zwei Selbstklebestreifen.</p> 	<p><b>Koramic Profi 2S</b> Das stabile Profi-Produkt für den sicheren Einsatz als verklebte, diffusionsoffene Unterdeck-, Unterspann- und Schalungsbahn (UDB-A, USB-A). Mit Rastermarken (10 x 10 cm) als Orientierungshilfe beim Verarbeiten.</p> 	<p><b>Koramic Premium 2S</b> Das belastbare Premium-Produkt für den sicheren Einsatz als verklebte, diffusionsoffene Unterdeck-, Unterspann- und Schalungsbahn (UDB-A, USB-A). Mit bis zu 3 Monaten Freibewitterungszeit als Behelfsdeckung.</p> 	<p><b>Koramic Premium Q</b> Die quell- und warmver-schweißbare Unterdeckbahn für diffusionsoffene und was-serdichte Dachkonstruktionen, unabhängig vom Dachziegelmodell ab 10° Dachneigung.</p> 
<b>Material</b>	3-lagiges PP-Vlies mit mikroporösem Film	4-lagiges PP-Vlies	2-lagiges beschichtetes PES-Vlies	3-lagig mit monolithischen PU-Funktionsschichten
<b>Farbe</b>	Rot	Rot	Rot	Grau
<b>Gewicht/Fläche</b>	ca. 140 g/m <sup>2</sup>	ca. 220 g/m <sup>2</sup>	ca. 215 g/m <sup>2</sup>	ca. 340 g/m <sup>2</sup>
<b>Rollenlänge</b>	50 m	50 m	50 m	50 m oder 25 m
<b>Rollenbreite</b>	1,50 m	1,50 m	1,50 m	1,50 m
<b>Sd-Wert</b>	ca. 0,02 m	ca. 0,03 m	ca. 0,09 m	ca. 0,18 m
<b>Paletteninhalt</b>	20 Rollen/1.500 m <sup>2</sup>	20 Rollen/1.500 m <sup>2</sup>	20 Rollen/1.500 m <sup>2</sup>	20 Rollen/1.500 m <sup>2</sup> o. 750 m <sup>2</sup>

## Zubehör Unterdeckbahnen

<p><b>Koramic Multi-Tape</b> Universalklebeband</p> 	<p><b>Koramic Nail-Tape Foam</b> Nageldichtband</p> 	<p><b>Koramic Nail-Tape Butyl</b> Nageldichtband</p> 	
<b>Material</b>	Acrylatkleber mit Gitterverstärkung einseitig	PE-Band mit Hot-Melt-Kleber auf Kautschukbasis	Butyl
<b>Länge pro Rolle x Breite</b>	25 m x 60 mm	30 m x 55 mm	30 m x 50 mm
<b>Verpackung</b>	10 Rollen/Karton	10 Rollen/Karton	6 Rollen/Karton
<b>Klebergewicht</b>	260 g/m <sup>2</sup>		Dauerelastisch
<p><b>Koramic Multi-Fix</b> Anschlusskleber</p> 	<p><b>Koramic Quellschweißmittel THF</b></p> 	<p><b>Koramic Kappstreifen Premium Q</b></p> 	
<b>Material</b>	THF Quellschweißmittel für Unterdeckbahn Premium Q	Vorkonfektionierte Streifen aus der Unterdeckbahn Premium Q	
<b>Verbrauch</b>	1 Fl. für 160 lfm Schweißnaht	<b>Länge</b>	50 m
<b>Verpackung</b>	Flasche zu 1,00 Liter	<b>Breite</b>	300 mm
<p><b>Koramic Pinselflasche für</b> Quellschweißmittel THF</p> 	<p><b>Koramic Premium Seal</b> Flüssigkunststoff</p> 		
<b>Material</b>	Elastischer, thixotroper, mit Kunststofffasern armierter Flüssigkunststoff		
<b>Volumen</b>	0,5 Liter	<b>Verbrauch</b>	1,5–3,5 kg/m <sup>2</sup> abhängig vom Einsatzgebiet
		<b>Verpackung</b>	Dose mit 1,0 kg



## Details

### Zuordnung von Zusatzmaßnahmen (außer bei untergeordneten Gebäuden) für Flachkremper K 21 nach den Grundregeln des ZVDH, 22° Regeldachneigung, Mindestdachneigung 10°

#### Erhöhte Anforderungen durch

##### Nutzen

- Dachgeschossnutzung zu Wohnzwecken

##### Klima

- Schnee- oder windreiche Gebiete

##### Konstruktion

- Besondere Dachformen
- Sparrenlänge > 10 m
- Stark gegliederte Dachflächen

##### Technische Anlagen

- Auf- oder Indachsysteme
- Klimageräte
- Antennenanlagen
- Laufanlagen

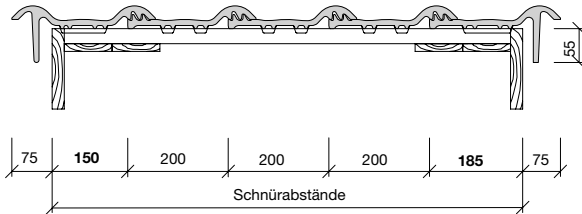
##### Örtliche Bestimmungen

- Landesbauordnung
- Bauaufsichtliche Vorschriften
- Städte-, Kreis- und Gemeindeverordnungen oder -satzungen
- Auflagen der Denkmalpflege

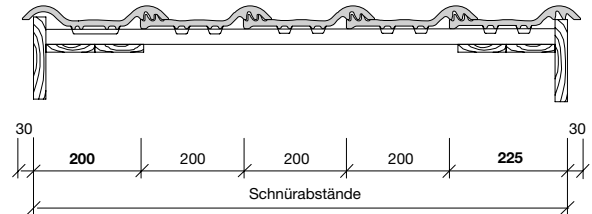
Dachneigung	keine weitere erhöhte Anforderung	eine weitere erhöhte Anforderung	zwei weitere erhöhte Anforderungen	drei weitere erhöhte Anforderungen
≥ 22°	Alle Koramic Unterdeckbahnen	Alle Koramic Unterdeckbahnen	Alle Koramic Unterdeckbahnen	Alle Koramic Unterdeckbahnen
≥ 18°	Alle Koramic Unterdeckbahnen	Alle Koramic Unterdeckbahnen	Alle Koramic Unterdeckbahnen und Zubehör*	Alle Koramic Unterdeckbahnen und Zubehör*
≥ 14°	Alle Koramic Unterdeckbahnen und Zubehör*	Alle Koramic Unterdeckbahnen und Zubehör*	Alle Koramic Unterdeckbahnen und Zubehör*	Alle Koramic Unterdeckbahnen und Zubehör*
≥ 10°	Koramic Profi 2S, Premium 2S, Premium Q und Zubehör*	Koramic Profi 2S, Premium 2S, Premium Q und Zubehör*	Koramic Premium Q und Zubehör*	Koramic Premium Q und Zubehör*

Die in der Tabelle genannten Zusatzmaßnahmen sind Mindestmaßnahmen unter Berücksichtigung der Tabellen des Merkblattes Unterdächer, Unterdeckungen, Unterspannungen des ZVDH, Ausgabe Januar 2010. Untergeordnete Gebäude sind Gebäude wie z. B. Carports und Scheunen. Erhöhte Anforderungen gemäß Kapitel 1.1.3. Fachregel ZVDH. \* gemäß Herstellerrichtlinie Wienerberger GmbH

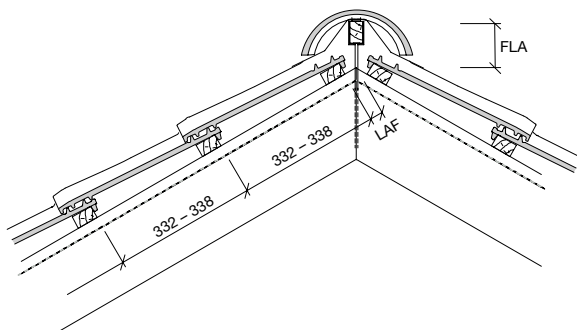
#### Ortgang – Detail mit Ortgangziegel



#### Ortgang – Detail mit Doppelwulstziegel



#### First – Detail mit First-Gratabdeckband



##### Abluft am First

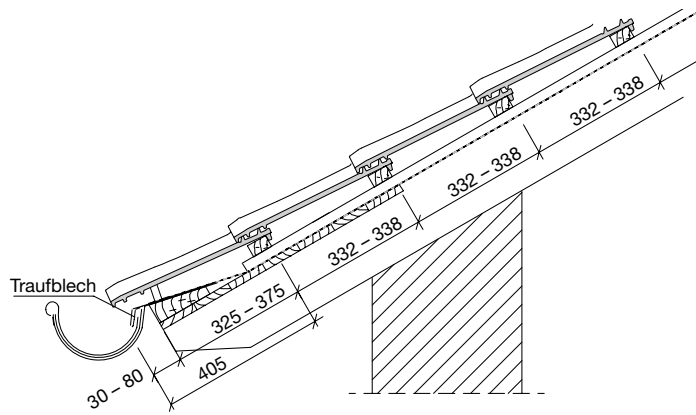
≥ 0,5 ‰ der zugehörigen Dachfläche, jedoch mindestens 50 cm<sup>2</sup>/m First

##### First Nr. 25, halbrund mit First-Gratabdeckband

DN°	15°	20°	25°	30°	35°	40°	45°	50°	55°
LAF (mm)	40	40	35	30	30	-	-	-	-
FLA (mm)	80	75	75	70	70	-	-	-	-

Die angegebenen Maße gelten für Dachlatten mit dem Querschnitt 30 x 50 mm.

## Trauf – Detail



### Zuluft an der Traufe

≥ 2 ‰ der zugehörigen Dachfläche, jedoch mindestens 200 cm<sup>2</sup>/m Traufe

Traufenüberstand nach örtlichen Gegebenheiten, Sparrenlänge, Dachneigung und Rinnengröße bauseits ermitteln (variabel 30 bis 80 mm)

Abstand Traufe zur 1. Lattung

405 mm abzüglich Traufüberstand = 315 bis 365 mm

## Besuchen Sie auch unsere Ausstellungen:

### **Ausstellung Kirchkimmen**

Wienerberger GmbH  
Werk Kirchkimmen  
Bremer Straße 9  
27798 Kirchkimmen  
Telefon (044 08) 80 20

#### Öffnungszeiten\*:

Mo. – Do. 8.00 – 17.00 Uhr  
Fr. 8.00 – 15.00 Uhr

### **Ausstellung Reetz**

Wienerberger GmbH  
Werk Reetz  
Belziger Straße  
14827 Reetz, Wiesenburg/Mark  
Telefon (0338 49) 750

#### Öffnungszeiten\*:

Mo. – Fr. 8.00 – 18.00 Uhr

### **Pflasterklinker-Mustergarten Bramsche**

Wienerberger GmbH  
Werk Bramsche  
Osnabrücker Straße 67  
49565 Bramsche OT Pente  
Telefon (054 61) 93 12-18

#### Öffnungszeiten\*:

Mo. – So. 8.00 – 21.00 Uhr

\* Weitere Termine nach telefonischer Vereinbarung

### **Wienerberger GmbH**

Oldenburger Allee 26  
D-30659 Hannover  
Telefon (05 11) 610 70 - 0  
Fax (05 11) 61 44 03  
info.de@wienerberger.com

### **Service-Telefon**

(05 11) 610 70 - 870

Alle aktuellen Broschüren sowie weiterführende Informationen und Unterlagen finden Sie auf [www.wienerberger.de](http://www.wienerberger.de)



**Wienerberger**