

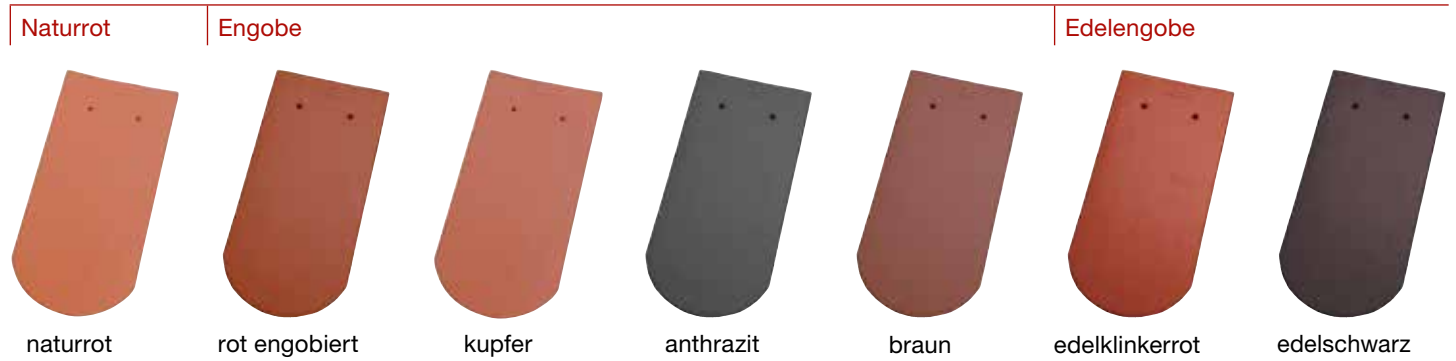
Bunzlauer Biber



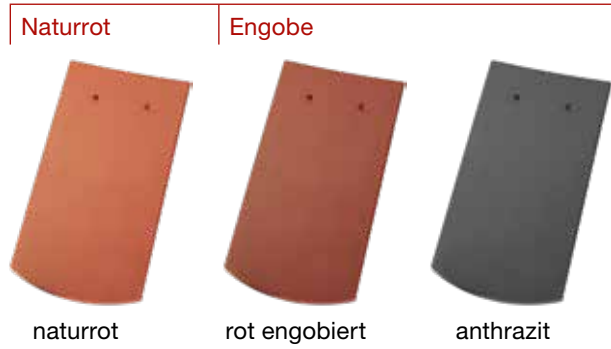
Biberschwanzziegel

Farbübersicht

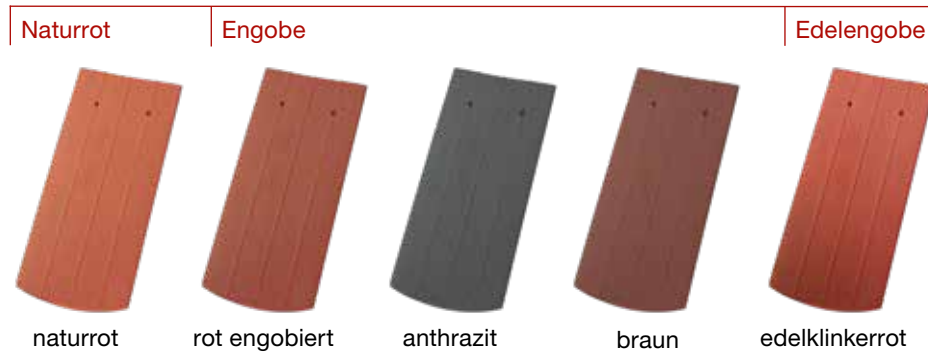
Rundschnitt 18 x 38



Segmentschnitt 18 x 38



Berliner Biber (Segmentschnitt, 3 Rippen)



Technische Daten

Technische Daten			
	Rundschnitt 18 x 38	Segmentschnitt 18 x 38	Berliner Biber (Segmentschnitt, 3 Rippen)
Bedarf Stück/m² (ca.)	34,0 – 38,0	34,0 – 38,0	39,0 – 44,5
Decklänge* cm (ca.)	14,5 – 16,5**	14,5 – 16,5**	14,5 – 16,5**
Mittlere Decklänge cm (ca.)	15,5	15,5	15,5
Deckbreite cm (ca.)	18,0	18,0	15,5
Größe cm (ca.)	18,0 x 38,0 x 1,2	18,0 x 38,0 x 1,2	15,5 x 38,0 x 1,2
Gewicht kg/Stück (ca.)	1,6	1,6	1,4
Gewicht kg/m² (ca.)	54,4	54,4	54,6
Gewicht kg/Palette (ca.)	890	890	1.040
Stück/Paket	10	10	10
Stück/Palette	540	540	720
Regeldachneigung	30°	30°	30°

Koramic Dachziegel sind ein Naturprodukt, das als eine der keramischen Grundeigenschaften über changierende Farben verfügen kann.

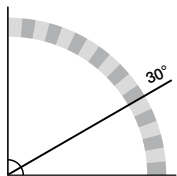
Vorteile

- Optisch besonders schöne und gleichmäßige Dachfläche
- Traditionelle Biberschwanzziegel
- Geeignet für besonders individuelle Dacharchitektur ebenso wie für Neubau und Denkmalpflege
- Lieferbar als Rundschnitt, Segmentschnitt und als Berliner Biber (Segmentschnitt, 3 Rippen)

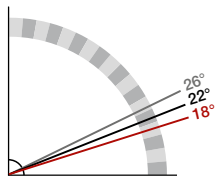
Regeldachneigung

Zulässige Dachneigung / Zuordnung von Zusatzmaßnahmen ohne erhöhte Anforderung

Regeldachneigung
≥ 30°



Unterdeckung¹ / Unterdeckung² /
regensicheres Unterdach
≥ 26° / ≥ 22° / ≥ 18°

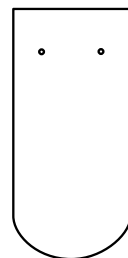


Gemäß ZVDH-Merkblatt für Unterdächer, Unterdeckungen und Unterspannungen, Ausgabe Januar 2010

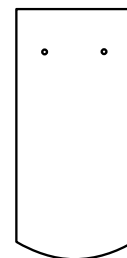
¹ Klasse 4 ² Klasse 3

Form

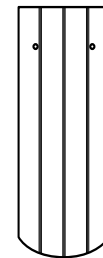
Rundschnitt



Segmentschnitt



Berliner Biber (Segment-schnitt, 3 Rippen)

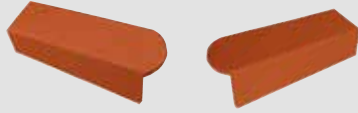


* abhängig von der Dachneigung ** bei Kronendeckung doppelte Decklänge

Zubehör

Ortgänge (3er)

Ortgangziegel 1/2
links, rechts (3,0 Stück/m)



Ausgleichsbiber



First- und Gratsysteme

First Nr. 3 Bunzlau, konisch
(3,0 Stück/m)



First-Anfangziegel



First-Endziegel



Walmkappenanfänger Nr. 3



Walmkappender Nr. 3



Gratanfänger



Firstklammer Nr. 3



Koramic Grat- und Kehlklammer
Klemmklammer mit Drahtstift



Sonstiges Flächenzubehör

Standardlüfter
(Froschmaullüfter)
LQ = 15,0 cm²



Biber längshalb
links, rechts



Biber 3/4



Firstplatte



Traufplatte



Traufsysteme

Dachdurchgang

Sanitärlüfter-System Ton, NW 125 mm, geschlossene Kappe
(inkl. Flexschlauch mit Reduzierung)
Geschlossene Kappe bei aktiver Entlüftung (z. B. mit Ventilatoren) von Räumen oder Geräten verwenden



Sanitärlüfter-System Ton, NW 125 mm, offene Kappe
(inkl. Flexschlauch mit Reduzierung)
Offene Kappe bei Be- und Entlüftung von Abwasserleitungen verwenden



Dachlüfter Ton, NW 150 mm mit Kondensatabscheider
(inkl. Anschlussmanschette)*
Für den Einsatz bei aktiver Entlüftung (z. B. mit Ventilatoren) von Räumen oder Geräten



Thermen Durchgangsziegel Ton
NW 110 mm*
NW 125 mm*
(bei Bestellung Dachneigung angeben)



Antennensystem Ton
(inkl. Manschette, einsetzbar für Antennenmast $\varnothing \leq 60$ mm und DN $\leq 50^\circ$, andere DN auf Anfrage)



Sonstiges Zubehör* (ohne Abbildung)

- Unterläufer
- Anführer
- Abführer
- Muldige Biber
- Sturmklammer, Lattung 30x50 oder 40x60 mm

* Lieferzeit auf Anfrage

Unterdeckbahnen

	<p>Koramic Classic und Classic 2S Wirtschaftliches Basisprodukt für den sicheren Einsatz als diffusionsoffene Unterdeck-, Unterspan- und Schalungsbahn (UDB-A, USB-A) ohne oder mit zwei Selbstklebestreifen.</p> 	<p>Koramic Profi 2S Das stabile Profi-Produkt für den sicheren Einsatz als verklebte, diffusionsoffene Unterdeck-, Unterspan- und Schalungsbahn (UDB-A, USB-A). Mit Rastermarken (10 x 10 cm) als Orientierungshilfe beim Verarbeiten.</p> 	<p>Koramic Premium 2S Das belastbare Premium-Produkt für den sicheren Einsatz als verklebte, diffusionsoffene Unterdeck-, Unterspan- und Schalungsbahn (UDB-A, USB-A). Mit bis zu 3 Monaten Freibewitterungszeit als Behelfsdeckung.</p> 	<p>Koramic Premium Q Die quell- und warmver-schweißbare Unterdeckbahn für diffusionsoffene und was-serdichte Dachkonstruktionen, unabhängig vom Dachziegelmodell ab 10° Dachneigung.</p> 
Material	3-lagiges PP-Vlies mit mikroporösem Film	4-lagiges PP-Vlies	2-lagiges beschichtetes PES-Vlies	3-lagig mit monolithischen PU-Funktionsschichten
Farbe	Rot	Rot	Rot	Grau
Gewicht/Fläche	ca. 140 g/m ²	ca. 220 g/m ²	ca. 215 g/m ²	ca. 340 g/m ²
Rollenlänge	50 m	50 m	50 m	50 m oder 25 m
Rollenbreite	1,50 m	1,50 m	1,50 m	1,50 m
Sd-Wert	ca. 0,02 m	ca. 0,03 m	ca. 0,09 m	ca. 0,18 m
Paletteninhalt	20 Rollen/1.500 m ²	20 Rollen/1.500 m ²	20 Rollen/1.500 m ²	20 Rollen/1.500 m ² o. 750 m ²

Zubehör Unterdeckbahnen

<p>Koramic Multi-Tape Universalklebeband</p> 	<p>Koramic Nail-Tape Foam Nageldichtband</p> 	<p>Koramic Nail-Tape Butyl Nageldichtband</p> 	
Material	Acrylatkleber mit Gitterverstärkung einseitig	PE-Band mit Hot-Melt-Kleber auf Kautschukbasis	Butyl
Länge pro Rolle x Breite	25 m x 60 mm	30 m x 55 mm	30 m x 50 mm
Verpackung	10 Rollen/Karton	10 Rollen/Karton	6 Rollen/Karton
Klebergewicht	260 g/m ²		Dauerelastisch
<p>Koramic Multi-Fix Anschlusskleber</p> 	<p>Koramic Quellschweißmittel THF</p> 	<p>Koramic Kappstreifen Premium Q</p> 	
Material	THF Quellschweißmittel für Unterdeckbahn Premium Q	Vorkonfektionierte Streifen aus der Unterdeckbahn Premium Q	
Verbrauch	1 Fl. für 160 lfm Schweißnaht	Länge	50 m
Verpackung	Flasche zu 1,00 Liter	Breite	300 mm
<p>Koramic Pinselflasche für Quellschweißmittel THF</p> 	<p>Koramic Premium Seal Flüssigkunststoff</p> 		
Material	Elastischer, thixotroper, mit Kunststofffasern armierter Flüssigkunststoff		
Volumen	0,5 Liter	Verbrauch	1,5–3,5 kg/m ² abhängig vom Einsatzgebiet
		Verpackung	Dose mit 1,0 kg

Details

Zuordnung von Zusatzmaßnahmen (außer bei untergeordneten Gebäuden) für Bunzlauer Biber nach den Grundregeln des ZVDH, 30° Regeldachneigung, Mindestdachneigung 10°

Erhöhte Anforderungen durch

Nutzen

- Dachgeschossnutzung zu Wohnzwecken

Klima

- Schnee- oder windreiche Gebiete

Konstruktion

- Besondere Dachformen
- Sparrenlänge > 10 m
- Stark gegliederte Dachflächen

Technische Anlagen

- Auf- oder Indachsysteme
- Klimageräte
- Antennenanlagen
- Laufanlagen

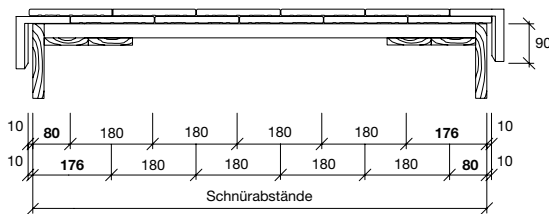
Örtliche Bestimmungen

- Landesbauordnung
- Bauaufsichtliche Vorschriften
- Städte-, Kreis- und Gemeindeverordnungen oder -satzungen
- Auflagen der Denkmalpflege

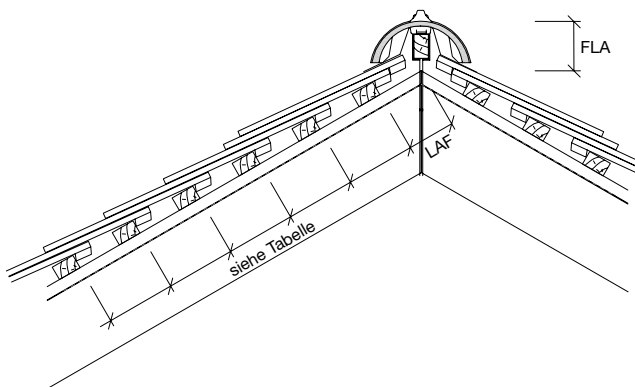
Dachneigung	keine weitere erhöhte Anforderung	eine weitere erhöhte Anforderung	zwei weitere erhöhte Anforderungen	drei weitere erhöhte Anforderungen
≥ 30°	Alle Koramic Unterdeckbahnen	Alle Koramic Unterdeckbahnen	Alle Koramic Unterdeckbahnen	Alle Koramic Unterdeckbahnen
≥ 26°	Alle Koramic Unterdeckbahnen	Alle Koramic Unterdeckbahnen	Alle Koramic Unterdeckbahnen und Zubehör*	Alle Koramic Unterdeckbahnen und Zubehör*
≥ 22°	Alle Koramic Unterdeckbahnen und Zubehör*	Alle Koramic Unterdeckbahnen und Zubehör*	Alle Koramic Unterdeckbahnen und Zubehör*	Alle Koramic Unterdeckbahnen und Zubehör*
≥ 18°	Koramic Profi 2S, Premium 2S, Premium Q und Zubehör*	Koramic Profi 2S, Premium 2S, Premium Q und Zubehör*	Koramic Premium Q und Zubehör*	Koramic Premium Q und Zubehör*
≥ 10°	Koramic Premium Q und Zubehör*	Koramic Premium Q und Zubehör*	Koramic Premium Q und Zubehör*	Koramic Premium Q und Zubehör*

Die in der Tabelle genannten Zusatzmaßnahmen sind Mindestmaßnahmen unter Berücksichtigung der Tabellen des Merkblattes Unterdächer, Unterdeckungen, Unterspannungen des ZVDH, Ausgabe Januar 2010. Untergeordnete Gebäude sind Gebäude wie z. B. Carports und Scheunen. Erhöhte Anforderungen gemäß Kapitel 1.1.3. Fachregel ZVDH. * gemäß Herstellerrichtlinie Wienerberger GmbH

Ortgang – Detail mit Ortgangziegel 1/2



First – Detail mit First-Gratabdeckband



Abluft am First

≥ 0,5 ‰ der zugehörigen Dachfläche, jedoch mindestens 50 cm²/m First

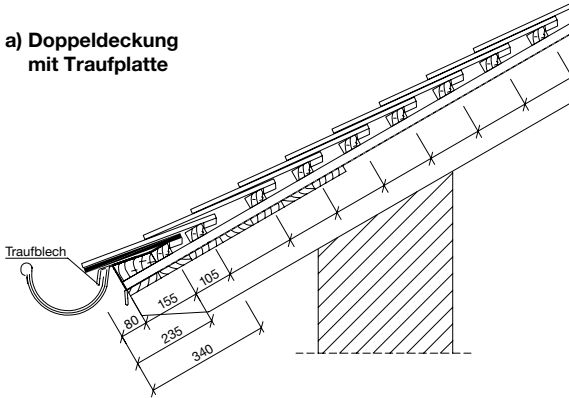
First Nr. 3 Bunzlau, konisch, mit First-Gratabdeckband

DN°	20°	25°	30°	35°	40°	45°	50°	55°	60°
LAF (mm)	95	90	90	85	80	75	75	70	70
FLA (mm)	90	85	80	75	70	65	60	55	50

Die angegebenen Maße gelten für Dachlatten mit dem Querschnitt 30 x 50 mm.

Trauf – Detail

a) Doppeldeckung mit Traufplatte



Zuluft an der Traufe

≥ 2 ‰ der zugehörigen Dachfläche, jedoch mindestens 200 cm²/m Traufe

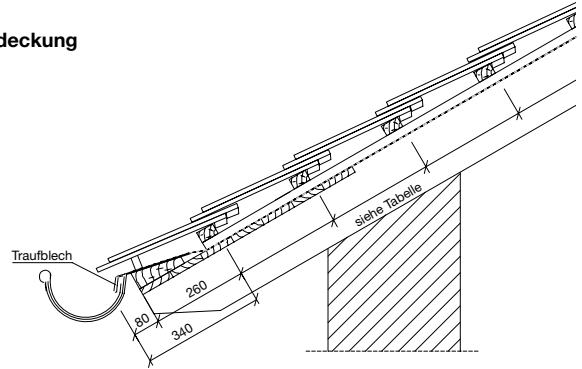
Traufenüberstand nach örtlichen Gegebenheiten, Sparrenlänge, Dachneigung und Rinnengröße bauseits ermitteln (variabel 30 bis 80 mm)

Abstand Traufe zur 1. Lattung z.B. 235 mm abzüglich Traufüberstand 80 mm = 155 mm

Biber 18 x 38 und Berliner Biber (Segmentschnitt, 3 Rippen)

Dachneigung	Mindestüberdeckung	Lattweite max.	Stück/m ² 18/38	Stück/m ² 15,5/38
> 30° ≤ 35°	90 mm	145 mm	38,3	44,5
> 35° ≤ 40°	80 mm	150 mm	37,0	43,0
> 40° ≤ 45°	70 mm	155 mm	35,8	41,6
> 45° ≤ 60°	60 mm	160 mm	34,7	40,3
> 60°	50 mm	165 mm	33,6	39,0

b) Kronendeckung



Zuluft an der Traufe

≥ 2 ‰ der zugehörigen Dachfläche, jedoch mindestens 200 cm²/m Traufe

Traufenüberstand nach örtlichen Gegebenheiten, Sparrenlänge, Dachneigung und Rinnengröße bauseits ermitteln (variabel 30 bis 80 mm)

Abstand Traufe zur 1. Lattung z.B. 340 mm abzüglich Traufüberstand 80 mm = 260 mm

Biber 18 x 38 und Berliner Biber (Segmentschnitt, 3 Rippen)

Dachneigung	Mindestüberdeckung	Lattweite max.	Stück/m ² 18/38	Stück/m ² 15,5/38
> 30° ≤ 35°	90 mm	290 mm	38,3	44,5
> 35° ≤ 40°	80 mm	300 mm	37,0	43,0
> 40° ≤ 45°	70 mm	310 mm	35,8	41,6
> 45° ≤ 60°	60 mm	320 mm	34,7	40,3
> 60°	50 mm	330 mm	33,6	39,0

Besuchen Sie auch unsere Ausstellungen:

Ausstellung Kirchkimmen

Wienerberger GmbH
Werk Kirchkimmen
Bremer Straße 9
27798 Kirchkimmen
Telefon (044 08) 80 20

Öffnungszeiten*:

Mo. – Do. 8.00 – 17.00 Uhr
Fr. 8.00 – 15.00 Uhr

Ausstellung Reetz

Wienerberger GmbH
Werk Reetz
Belziger Straße
14827 Reetz, Wiesenburg/Mark
Telefon (0338 49) 750

Öffnungszeiten*:

Mo. – Fr. 8.00 – 18.00 Uhr

Pflasterklinker-Mustergarten Bramsche

Wienerberger GmbH
Werk Bramsche
Osnabrücker Straße 67
49565 Bramsche OT Pente
Telefon (054 61) 93 12-18

Öffnungszeiten*:

Mo. – So. 8.00 – 21.00 Uhr

* Weitere Termine nach telefonischer Vereinbarung

Wienerberger GmbH

Oldenburger Allee 26
D-30659 Hannover
Telefon (05 11) 610 70 - 0
Fax (05 11) 61 44 03
info.de@wienerberger.com

Service-Telefon

(05 11) 610 70 - 870

Alle aktuellen Broschüren sowie weiterführende Informationen und Unterlagen finden Sie auf www.wienerberger.de



Wienerberger