

Alegra 10 T



Flachdachziegel



## Farbübersicht



## Vorteile

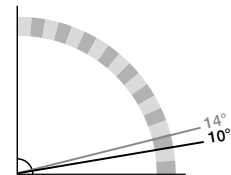
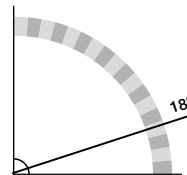
- Idealer Flachdachziegel für Sanierungen durch Kopffalz-Verschiebespiel von 37 mm
- Hohe Flexibilität ermöglicht leichte und schnelle Dacheinteilung
- Hervorragende Ästhetik in allen Decklängen-Bereichen
- Befestigungssystem Sturmfix 2.0
- Innenliegender Ortgangsteg
- Ausgewogene Farbpalette

## Regeldachneigung

**Zulässige Dachneigung / Zuordnung von Zusatzmaßnahmen ohne erhöhte Anforderung**

Regeldachneigung  $\geq 18^\circ$

Unterdeckung<sup>1</sup> / Unterdeckung<sup>2</sup>  
 $\geq 14^\circ / \geq 10^\circ$



Gemäß ZVDH-Merkblatt für Unterdächer, Unterdeckungen und Unterspannungen, Ausgabe Januar 2010

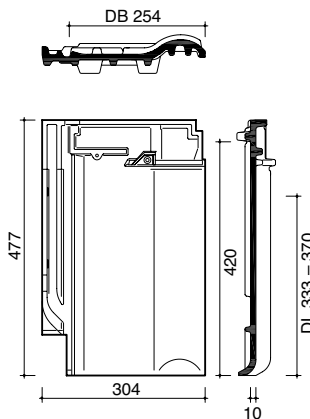
<sup>1</sup> Klasse 4    <sup>2</sup> Klasse 3

## Technische Daten

Technische Daten	
Bedarf Stück/m <sup>2</sup> (ca.)	10,6 – 11,8
Decklänge cm (ca.)	33,3 – 37,0
Mittlere Decklänge cm (ca.)	35,2
Mittlere Deckbreite cm (ca.)	25,4
Größe cm (ca.)	30,4 x 47,7
Gewicht kg/Stück (ca.)	4,0
Gewicht kg/m <sup>2</sup> (ca.)	42,4
Gewicht kg/Palette (ca.)	870
Stück/Paket	5
Stück/Palette	210
Regeldachneigung	18°

Koramic Dachziegel sind ein Naturprodukt, das als eine der keramischen Grundeigenschaften über changierende Farben verfügen kann.

## Form

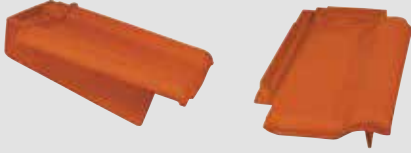


**Achtung: Aufgrund unterschiedlicher Maße sind der Flächenziegel und das Zubehör des Alegra 10 T nicht mit dem Alegra 10 E kombinierbar.**

# Zubehör

## Ortgänge

**Ortgangziegel**  
links, rechts  
(2,8 Stück/m)



**Doppelwulstziegel**  
(2,8 Stück/m)



## First- und Gratsysteme

**Konischer First**  
(2,5 Stück/m)



**Walmkappe Universal Nr. 1**  
(3 x First halbrund)



**Schraubsystem für Konischen First**  
(42 Edelstahlstifte, 42 Schrauben mit Torxkopf und Dichtung, 1 Torxbit)



**First halbrund 225 mm**  
(3,0 Stück/m)



**Walmkappe Universal Nr. 3**  
(1 x First halbrund, 2 x Schubfirst)



**Gratanfänger First halbrund 225 mm**



**Schubfirst**  
(3,2 Stück/m)



**Koramic Firstplattenhalter Universal, höhenverstellbar**



**Koramic Flexi-Rol 320 mm**

First-/Gratrolle 5 m oder 50 m, Breite 320 mm, Gewebe mit Aluminiumschürze und Butylklebestreifen, 640 m/Palette, 4 Rollen/ Karton



**Koramic AluGrip-Rol 320 mm**

First-/Gratrolle aus Aluminium mit einzigartiger Klebtechnologie (rot, braun, schwarz)



**Weitere First- und Gratsysteme ohne Abbildung**

- First-Anfangziegel
- First-Endziegel
- Gratanfänger Konischer First
- Firstklammern
- Gratanfänger Schubfirst
- Firstklammer Schubfirst

## Pult

**Pultdachziegel**  
(3,9 Stück/m)\*



**Weiteres Pultzubehör ohne Abbildung**

- Pultdach-Ortgangziegel links, rechts\*\*/\*\*

## Sonstiges Flächenzubehör

**Lüfterziegel**  
(LQ = 27,0 cm<sup>2</sup>)\*



**Flächenziegel 3/4**  
(DB 19,0 cm)\*



\* ohne Sturmfix 2.0-Aufnahme

\*\* Farbton naturrot Lieferzeit auf Anfrage



## Zubehör

(einige Abbildungen nicht modellbezogen)

### Dachdurchgang

**Sanitärlüfter-System Ton, NW 125 mm, geschlossene Kappe**  
(inkl. Flexschlauch mit Reduzierung)  
Geschlossene Kappe bei aktiver Entlüftung (z. B. mit Ventilatoren) von Räumen oder Geräten verwenden



**Sanitärlüfter-System Ton, NW 125 mm, offene Kappe**  
(inkl. Flexschlauch mit Reduzierung)  
Offene Kappe bei Be- und Entlüftung von Abwasserleitungen verwenden



**Dachlüfter Ton, NW 150 mm mit Kondensatabscheider**  
(inkl. Anschlussmanschette)\*  
Für den Einsatz bei aktiver Entlüftung (z. B. mit Ventilatoren) von Räumen oder Geräten



**Thermen Durchgangsziegel Ton**  
NW 110 mm\*  
NW 125 mm\*  
(bei Bestellung Dachneigung angeben)



**Antennensystem Ton**  
(inkl. Manschette, einsetzbar für Antennenmast  $\varnothing \leq 60$  mm und DN  $\leq 50^\circ$ , andere DN auf Anfrage)



### Dachbegehungssysteme Aluminium\*\*\*

**Alu-Standrost komplett mit 2 Grundplatten**  
80 cm



**Alu-Kurzrost komplett mit 2 Grundplatten**  
46 cm



**Alu-Steigtritt komplett mit 1 Grundplatte**



### Schneefangsysteme Aluminium\*\*\*

**Alu-Schneefanggitter**  
3,0 m x 0,2 m,  
inkl. Verbinder



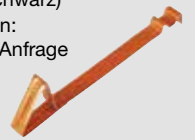
**Alu-Schneefanghalter komplett mit 1 Grundplatte**



**Alu-Rundholzhalter komplett mit 1 Grundplatte**



**Metall-Schneefangnase**  
Paket = 60 Stück  
(rot, braun, schwarz)  
weitere Farben:  
Lieferzeit auf Anfrage



### Solarsysteme

**Alu-Solarträgerset komplett\*\***



**Solar-Durchgangsziegel Ton**  
(inkl. Dichtungsmanschette),  
 $\varnothing$  ca. 50 mm



### Sonstiges Koramic-Zubehör

**Kaltengobe**  
0,5 l



**Sturmfix 2.0**  
(Paket = 50 Stück/  
250 Stück)  
mit Torxbit



### Wand- und Kaminanschlussysteme

#### Koraflex Wand- und Kaminanschlussrolle

Rolle 5 m, Breite 320 mm, hochflexible Wand- und Kaminanschlussrolle aus durchgängig plissiertem Aluminium, mit vorgefertigten Biegesicken und Farbbeschichtung, Rückseite vollflächig butylbeschichtet, 800 m/Palette, 4 Rollen/Karton (rot, braun, schwarz)



#### Koraflex Plus Wand- und Kaminanschlussrolle

Rolle 5 m, Breite 300 mm, hochflexibles Wand- und Kaminanschlussband auf Polyisobutyl-Basis (PIB) mit integriertem Aluminiumstreckmetall, hoch reißfest, alkalibeständig, Rückseite vollflächig butylbeschichtet, 480 m/Palette, 2 Rollen/Karton (rot, grau, schwarz)






\* Lieferzeit auf Anfrage    \*\* ohne Sturmfix 2.0-Aufnahme    \*\*\*farbig beschichtet

## Unterdeckbahnen

	<b>Koramic Classic und Classic 2S</b>	<b>Koramic Profi 2S</b>	<b>Koramic Premium 2S</b>	<b>Koramic Premium Q</b>
	<p>Wirtschaftliches Basisprodukt für den sicheren Einsatz als diffusionsoffene Unterdeck-, Unterspan- und Schalungsbahn (UDB-A, USB-A) ohne oder mit zwei Selbstklebestreifen.</p> 	<p>Das stabile Profi-Produkt für den sicheren Einsatz als verklebte, diffusionsoffene Unterdeck-, Unterspan- und Schalungsbahn (UDB-A, USB-A). Mit Rastermarken (10 x 10 cm) als Orientierungshilfe beim Verarbeiten.</p> 	<p>Das belastbare Premium-Produkt für den sicheren Einsatz als verklebte, diffusionsoffene Unterdeck-, Unterspan- und Schalungsbahn (UDB-A, USB-A). Mit bis zu 3 Monaten Freibewitterungszeit als Behelfsdeckung.</p> 	<p>Die quell- und warmver-schweißbare Unterdeckbahn für diffusionsoffene und was-serdichte Dachkonstruktionen, unabhängig vom Dachziegelmodell ab 10° Dachneigung.</p> 
<b>Material</b>	3-lagiges PP-Vlies mit mikroporösem Film	4-lagiges PP-Vlies	2-lagiges beschichtetes PES-Vlies	3-lagig mit monolithischen PU-Funktionsschichten
<b>Farbe</b>	Rot	Rot	Rot	Grau
<b>Gewicht/Fläche</b>	ca. 140 g/m <sup>2</sup>	ca. 220 g/m <sup>2</sup>	ca. 215 g/m <sup>2</sup>	ca. 340 g/m <sup>2</sup>
<b>Rollenlänge</b>	50 m	50 m	50 m	50 m oder 25 m
<b>Rollenbreite</b>	1,50 m	1,50 m	1,50 m	1,50 m
<b>Sd-Wert</b>	ca. 0,02 m	ca. 0,03 m	ca. 0,09 m	ca. 0,18 m
<b>Paletteninhalt</b>	20 Rollen/1.500 m <sup>2</sup>	20 Rollen/1.500 m <sup>2</sup>	20 Rollen/1.500 m <sup>2</sup>	20 Rollen/1.500 m <sup>2</sup> o. 750 m <sup>2</sup>

## Zubehör Unterdeckbahnen

<p><b>Koramic Multi-Tape</b> Universalklebeband</p> 	<p><b>Koramic Nail-Tape Foam</b> Nageldichtband</p> 	<p><b>Koramic Nail-Tape Butyl</b> Nageldichtband</p> 
<p><b>Material</b></p> <p>Acrylatkleber mit Gitterverstärkung einseitig</p> <p><b>Länge pro Rolle x Breite</b> 25 m x 60 mm</p> <p><b>Verpackung</b> 10 Rollen/Karton</p> <p><b>Klebergewicht</b> 260 g/m<sup>2</sup></p>	<p><b>Material</b></p> <p>PE-Band mit Hot-Melt-Kleber auf Kautschukbasis</p> <p><b>Länge pro Rolle x Breite</b> 30 m x 55 mm</p> <p><b>Verpackung</b> 10 Rollen/Karton</p>	<p><b>Material</b></p> <p>Butyl</p> <p><b>Länge pro Rolle x Breite</b> 30 m x 50 mm</p> <p><b>Verpackung</b> 6 Rollen/Karton</p> <p>Dauerelastisch</p>
<p><b>Koramic Multi-Fix</b> Anschlusskleber</p> 	<p><b>Koramic Quellschweißmittel THF</b></p> 	<p><b>Koramic Kappstreifen Premium Q</b></p> 
<p><b>Material</b></p> <p>MS-Polymer</p> <p><b>Verbrauch</b> ca. 1 Kartusche/7 m</p> <p><b>Verpackung</b> 12 Kartuschen/Karton</p> <p><b>Kartuscheneinheit</b> 290 ml</p>	<p><b>Material</b></p> <p>THF Quellschweißmittel für Unterdeckbahn Premium Q</p> <p><b>Verbrauch</b> 1 Fl. für 160 lfm Schweißnaht</p> <p><b>Verpackung</b> Flasche zu 1,00 Liter</p>	<p><b>Material</b></p> <p>Vorkonfektionierte Streifen aus der Unterdeckbahn Premium Q</p> <p><b>Länge</b> 50 m</p> <p><b>Breite</b> 300 mm</p>
<p><b>Koramic Pinselflasche für</b> Quellschweißmittel THF</p> 	<p><b>Koramic Premium Seal</b> Flüssigkunststoff</p> 	
<p><b>Material</b></p> <p>PE-Flasche mit Pinselkopf zum Aufschrauben</p> <p><b>Volumen</b> 0,5 Liter</p>	<p><b>Material</b></p> <p>Elastischer, thixotroper, mit Kunststofffasern armierter Flüssigkunststoff</p> <p><b>Verbrauch</b> 1,5–3,5 kg/m<sup>2</sup> abhängig vom Einsatzgebiet</p> <p><b>Verpackung</b> Dose mit 1,0 kg</p>	

## Details

**Zuordnung von Zusatzmaßnahmen (außer bei untergeordneten Gebäuden) für Flachdachziegel Alegra 10 T nach den Grundregeln des ZVDH, 18° Regeldachneigung, Mindestdachneigung 10°**

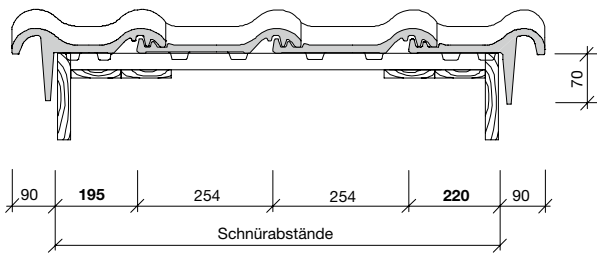
### Erhöhte Anforderungen durch

- |   |  |   |  |
|---|--|---|--|
| <b>Nutzen</b><br><ul style="list-style-type: none"> <li>■ Dachgeschossnutzung zu Wohnzwecken</li> </ul> <b>Klima</b><br><ul style="list-style-type: none"> <li>■ Schnee- oder windreiche Gebiete</li> </ul> | <b>Konstruktion</b><br><ul style="list-style-type: none"> <li>■ Besondere Dachformen</li> <li>■ Sparrenlänge &gt; 10 m</li> <li>■ Stark gegliederte Dachflächen</li> </ul> | <b>Technische Anlagen</b><br><ul style="list-style-type: none"> <li>■ Auf- oder Indachsysteme</li> <li>■ Klimageräte</li> <li>■ Antennenanlagen</li> <li>■ Laufanlagen</li> </ul> | <b>Örtliche Bestimmungen</b><br><ul style="list-style-type: none"> <li>■ Landesbauordnung,</li> <li>■ Bauaufsichtliche Vorschriften</li> <li>■ Städte-, Kreis- und Gemeindeverordnungen oder -satzungen</li> <li>■ Auflagen der Denkmalpflege</li> </ul> |
|---|--|---|--|

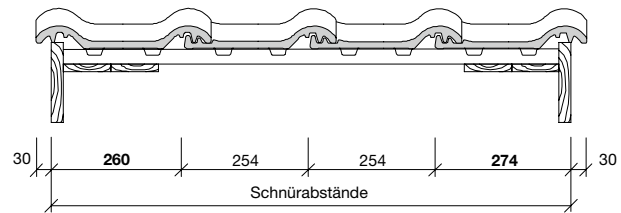
Dachneigung	keine weitere erhöhte Anforderung	eine weitere erhöhte Anforderung	zwei weitere erhöhte Anforderungen	drei weitere erhöhte Anforderungen
≥ 18°	Alle Koramic Unterdeckbahnen	Alle Koramic Unterdeckbahnen	Alle Koramic Unterdeckbahnen	Alle Koramic Unterdeckbahnen
≥ 14°	Alle Koramic Unterdeckbahnen	Alle Koramic Unterdeckbahnen	Alle Koramic Unterdeckbahnen und Zubehör*	Alle Koramic Unterdeckbahnen und Zubehör*
≥ 10°	Koramic Profi 2S, Premium 2S, Premium Q und Zubehör*	Koramic Profi 2S, Premium 2S, Premium Q und Zubehör*	Koramic Profi 2S, Premium 2S, Premium Q und Zubehör*	Koramic Profi 2S, Premium 2S, Premium Q und Zubehör*

Die in der Tabelle genannten Zusatzmaßnahmen sind Mindestmaßnahmen unter Berücksichtigung der Tabellen des Merkblattes Unterdächer, Unterdeckungen, Unterspannungen des ZVDH, Ausgabe Januar 2010. Untergeordnete Gebäude sind Gebäude wie z.B. Carports und Scheunen. Erhöhte Anforderungen gemäß Kapitel 1.1.3. Fachregel ZVDH. \* gemäß Herstellerrichtlinie Wienerberger GmbH

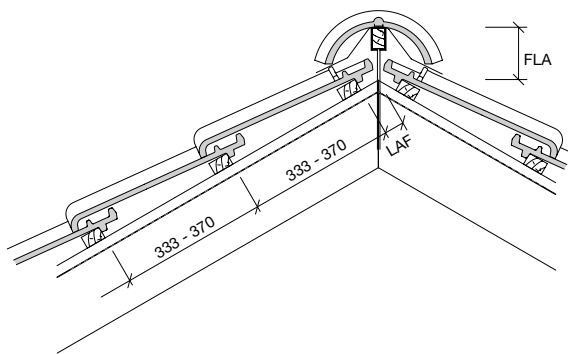
### Ortgang – Detail mit Ortgangziegel



### Ortgang – Detail mit Doppelwulstziegel



### First – Detail mit First-Gratabdeckband



#### Abluft am First

≥ 0,5 ‰ der zugehörigen Dachfläche, jedoch mindestens 50 cm<sup>2</sup>/m First

#### Konischer First, mit First-Gratabdeckband

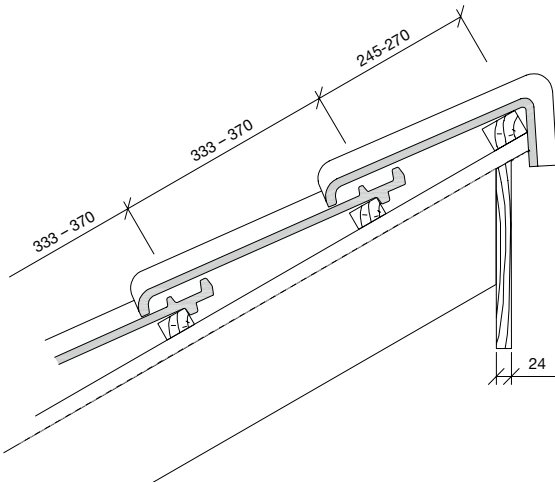
DN°	15°	20°	25°	30°	35°	40°	45°	50°	55°
LAF (mm)	60	60	60	55	55	55	55	50	–
FLA (mm)	105	100	95	90	80	70	65	60	–

#### First halbrund, 225 mm mit First-Gratabdeckband

DN°	15°	20°	25°	30°	35°	40°	45°	50°	55°
LAF (mm)	60	60	55	55	50	45	40	40	40
FLA (mm)	140	130	120	110	100	90	80	70	65

Die angegebenen Maße gelten für Dachlatten mit dem Querschnitt 30 x 50 mm.

## Pult – Detail



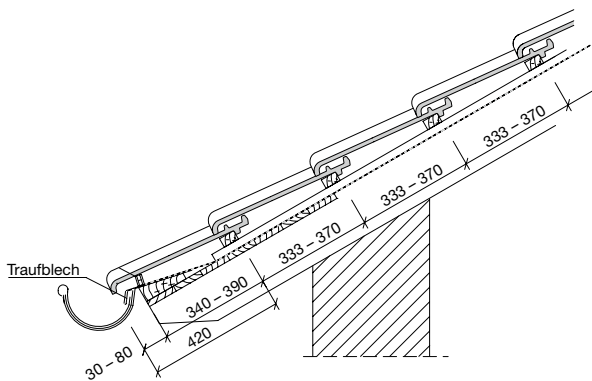
### Abluft am Pult

≥ 2 ‰ der zugehörigen Dachfläche, jedoch mindestens 200 cm<sup>2</sup>/m Pultfirst

Damit der Pultziegel die gleiche Neigung wie die Dachfläche erhält, empfehlen wir eine 40 x 60 mm Traglattung für den Pultziegel zu verwenden.

Der Pultziegel ist mit einer Seitenfalzklammer und einer Edelstahlschraube mit Dichtungsscheibe durch den Pultsteg zu befestigen.

## Trauf – Detail



### Zuluft an der Traufe

≥ 2 ‰ der zugehörigen Dachfläche, jedoch mindestens 200 cm<sup>2</sup>/m Traufe

Traufenüberstand nach örtlichen Gegebenheiten, Sparrenlänge, Dachneigung und Rinnengröße bauseits ermitteln (variabel 30 bis 80 mm)

Abstand Traufe zur 1. Lattung

420 mm abzüglich Traufüberstand = 340 bis 390 mm

## Besuchen Sie auch unsere Ausstellungen:

### **Ausstellung Kirchkimmen**

Wienerberger GmbH  
Werk Kirchkimmen  
Bremer Straße 9  
27798 Kirchkimmen  
Telefon (044 08) 80 20

#### Öffnungszeiten\*:

Mo. – Do. 8.00 – 17.00 Uhr  
Fr. 8.00 – 15.00 Uhr

### **Ausstellung Reetz**

Wienerberger GmbH  
Werk Reetz  
Belziger Straße  
14827 Reetz, Wiesenburg/Mark  
Telefon (033849) 750

#### Öffnungszeiten\*:

Mo. – Fr. 8.00 – 18.00 Uhr

### **Pflasterklinker-Mustergarten Bramsche**

Wienerberger GmbH  
Werk Bramsche  
Osnabrücker Straße 67  
49565 Bramsche OT Pente  
Telefon (05461) 93 12-18

#### Öffnungszeiten\*:

Mo. – So. 8.00 – 21.00 Uhr

\* Weitere Termine nach telefonischer Vereinbarung

### **Wienerberger GmbH**

Oldenburger Allee 26  
D-30659 Hannover  
Telefon (05 11) 610 70 - 0  
Fax (05 11) 61 44 03  
info.de@wienerberger.com

### **Service-Telefon**

(05 11) 610 70 - 870

Alle aktuellen Broschüren sowie weiterführende Informationen und Unterlagen finden Sie auf [www.wienerberger.de](http://www.wienerberger.de)

