

Romane 11



Romanischer Ziegel

Farbübersicht

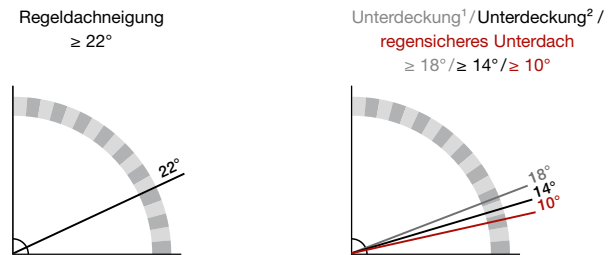


Vorteile

- Entspricht nahezu einer klassischen Mönch-/Nonneneindeckung
- Optimale Wasserführung durch Längs- und Kopfverfaltung
- Verleiht dem Dach eine mediterrane Ausstrahlung
- Sehr raue, typisch rustikale Ziegeloberfläche
- Bestens geeignet auch für flach geneigte Dächer
- Regeldachneigung 22°

Regeldachneigung

Zulässige Dachneigung/Zuordnung von Zusatzmaßnahmen ohne erhöhte Anforderung (bei Verlegung im Verband)



Gemäß ZVDH-Merkblatt für Unterdächer, Unterdeckungen und Unterspannungen, Ausgabe Januar 2010

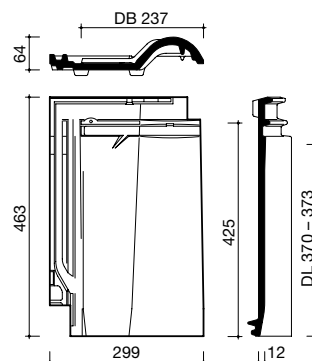
¹ Klasse 4 ² Klasse 3

Technische Daten

Technische Daten	
Bedarf Stück/m ² (ca.)	11,3 – 11,4
Decklänge cm (ca.)	37,0 – 37,3
Mittlere Decklänge cm (ca.)	37,2
Mittlere Deckbreite cm (ca.)	23,7
Größe cm (ca.)	29,9 x 46,3
Gewicht kg/Stück (ca.)	3,9
Gewicht kg/m ² (ca.)	44,1
Gewicht kg/Palette (ca.)	970
Stück/Paket	5
Stück/Palette	240
Regeldachneigung	22°

Koramic Dachziegel sind ein Naturprodukt, das als eine der keramischen Grundeigenschaften über changierende Farben verfügen kann. Dies gilt besonders für die Farbtöne antik, strohfarben, nuanciert.

Form



Zubehör

(einige Abbildungen nicht modellbezogen)

Ortgänge Firstanschluss

Doppelwulstziegel
(2,7 Stück/m)



Weiteres Ortgangzubehör ohne Abbildung

- Ortgangsteg rechts (wird mit Flächenziegel gedeckt)
- Ortgangsteg links (wird mit Doppelwulstziegel gedeckt)

Weiteres Firstanschlusszubehör ohne Abbildung

- Firstanschlussziegel
- Firstanschluss-Doppelwulst

First- und Gratsysteme

First Nr. 41, halbrund
(2,5 Stück/m)



Walmkappe Universal
(dreiachsig)




Koramic AluGrip-Rol 320 mm
First-/Gratrolle aus Aluminium mit einzigartiger Klebetechnologie (rot, braun, schwarz)



Koramic Flexi-Rol 320 mm
First-/Gratrolle 5 m oder 50 m, Breite 320 mm, Gewebe mit Aluminiumschürze und Butylklebestreifen, 640 m/Palette, 4 Rollen/Karton



Koramic Grat- und Kehlklammer
Klemmklammer mit Drahtstift



Koramic Firstplattenhalter Universal, höhenverstellbar



Weitere First- und Gratsysteme ohne Abbildung

- First-Anfang-/Endscheibe (Ton)
- Firstklammer Nr. 41
- Grat-Anfangziegel
- Walmkappe Universal (vierachsig)*

Pult

Pultdachfirst
(2,4 Stück/m)



Firstklammer Pultdachfirst



Weiteres Pultzubehör ohne Abbildung

- Pultanfang-/Endscheibe

Sonst. Flächenzubehör

Lüfterziegel
mit Gitter (LQ = 22,0 cm²)



* Lieferzeit auf Anfrage

Dachdurchgang

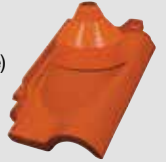
Sanitärlüfter-System Ton, NW 125 mm, geschlossene Kappe
(inkl. Flexschlauch mit Reduzierung)
Geschlossene Kappe bei aktiver Entlüftung (z. B. mit Ventilatoren) von Räumen oder Geräten verwenden



Sanitärlüfter-System Ton, NW 125 mm, offene Kappe
(inkl. Flexschlauch mit Reduzierung)
Offene Kappe bei Be- und Entlüftung von Abwasserleitungen verwenden



Antennensystem Ton
(inkl. Manschette, einsetzbar für Antennenmast $\varnothing \leq 60$ mm und DN $\leq 50^\circ$, andere DN auf Anfrage)



Solarsysteme

Solar-Durchgangziegel Ton
(inkl. Dichtungsmanschette), \varnothing ca. 65 mm



Sonstiges Koramic-Zubehör

Koramic Sturmklammer
Lattung 30 x 50 oder 40 x 60 mm
(Mindesteinheit = 100 Stück)



Kaltengobe
0,5 l



Lichtziegel*



Wand- und Kaminanschlussysteme

Koraflex Wand- und Kaminanschlussrolle
Rolle 5 m, Breite 320 mm, hochflexible Wand- und Kaminanschlussrolle aus durchgängig plissiertem Aluminium, mit vorgefertigten Biegesicken und Farbbeschichtung, Rückseite vollflächig butylbeschichtet, 800 m/Palette, 4 Rollen/Karton (rot, braun, schwarz)



Koraflex Plus Wand- und Kaminanschlussrolle
Rolle 5 m, Breite 300 mm, hochflexibles Wand- und Kaminanschlussband auf Polyisobutyl-Basis (PIB) mit integriertem Aluminiumstreckmetall, hoch reißfest, alkalibeständig, Rückseite vollflächig butylbeschichtet, 480 m/Palette, 2 Rollen/Karton (rot, grau, schwarz)



Zubehör

Unterdeckbahnen

	Koramic Classic und Classic 2S	Koramic Profi 2S	Koramic Premium 2S	Koramic Premium Q
	<p>Wirtschaftliches Basisprodukt für den sicheren Einsatz als diffusionsoffene Unterdeck-, Unterspann- und Schalungsbahn (UDB-A, USB-A) ohne oder mit zwei Selbstklebestreifen.</p> 	<p>Das stabile Profi-Produkt für den sicheren Einsatz als verklebte, diffusionsoffene Unterdeck-, Unterspann- und Schalungsbahn (UDB-A, USB-A). Mit Rastermarken (10 x 10 cm) als Orientierungshilfe beim Verarbeiten.</p> 	<p>Das belastbare Premium-Produkt für den sicheren Einsatz als verklebte, diffusionsoffene Unterdeck-, Unterspann- und Schalungsbahn (UDB-A, USB-A). Mit bis zu 3 Monaten Freibewitterungszeit als Behelfsdeckung.</p> 	<p>Die quell- und warmver-schweißbare Unterdeckbahn für diffusionsoffene und was-serdichte Dachkonstruktionen, unabhängig vom Dachziegelmodell ab 10° Dachneigung.</p> 
Material	3-lagiges PP-Vlies mit mikroporösem Film	4-lagiges PP-Vlies	2-lagiges beschichtetes PES-Vlies	3-lagig mit monolithischen PU-Funktionsschichten
Farbe	Rot	Rot	Rot	Grau
Gewicht/Fläche	ca. 140 g/m ²	ca. 220 g/m ²	ca. 215 g/m ²	ca. 340 g/m ²
Rollenlänge	50 m	50 m	50 m	50 m oder 25 m
Rollenbreite	1,50 m	1,50 m	1,50 m	1,50 m
Sd-Wert	ca. 0,02 m	ca. 0,03 m	ca. 0,09 m	ca. 0,18 m
Paletteninhalt	20 Rollen/1.500 m ²	20 Rollen/1.500 m ²	20 Rollen/1.500 m ²	20 Rollen/1.500 m ² o. 750 m ²

Zubehör Unterdeckbahnen

<p>Koramic Multi-Tape Universalklebeband</p> 	<p>Koramic Nail-Tape Foam Nageldichtband</p> 	<p>Koramic Nail-Tape Butyl Nageldichtband</p> 
<p>Material</p> <p>Acrylatkleber mit Gitterverstärkung einseitig</p> <p>Länge pro Rolle x Breite 25 m x 60 mm</p> <p>Verpackung 10 Rollen/Karton</p> <p>Klebergewicht 260 g/m²</p>	<p>Material</p> <p>PE-Band mit Hot-Melt-Kleber auf Kautschukbasis</p> <p>Länge pro Rolle x Breite 30 m x 55 mm</p> <p>Verpackung 10 Rollen/Karton</p>	<p>Material</p> <p>Butyl</p> <p>Länge pro Rolle x Breite 30 m x 50 mm</p> <p>Verpackung 6 Rollen/Karton</p> <p>Dauerelastisch</p>
<p>Koramic Multi-Fix Anschlusskleber</p> 	<p>Koramic Quellschweißmittel THF</p> 	<p>Koramic Kappstreifen Premium Q</p> 
<p>Material</p> <p>MS-Polymer</p> <p>Verbrauch ca. 1 Kartusche/7 m</p> <p>Verpackung 12 Kartuschen/Karton</p> <p>Kartuscheneinheit 290 ml</p>	<p>Material</p> <p>THF Quellschweißmittel für Unterdeckbahn Premium Q</p> <p>Verbrauch 1 Fl. für 160 lfm Schweißnaht</p> <p>Verpackung Flasche zu 1,00 Liter</p>	<p>Material</p> <p>Vorkonfektionierte Streifen aus der Unterdeckbahn Premium Q</p> <p>Länge 50 m</p> <p>Breite 300 mm</p>
<p>Koramic Pinselflasche für Quellschweißmittel THF</p> 	<p>Koramic Premium Seal Flüssigkunststoff</p> 	
<p>Material</p> <p>PE-Flasche mit Pinselkopf zum Aufschrauben</p> <p>Volumen 0,5 Liter</p>	<p>Material</p> <p>Elastischer, thixotroper, mit Kunststofffasern armierter Flüssigkunststoff</p> <p>Verbrauch 1,5–3,5 kg/m² abhängig vom Einsatzgebiet</p> <p>Verpackung Dose mit 1,0 kg</p>	

Details

Zuordnung von Zusatzmaßnahmen außer bei untergeordneten Gebäuden für Romanischen Ziegel Romane 11, nach den Grundregeln des ZVDH, 22° Regeldachneigung, Mindestdachneigung 10°

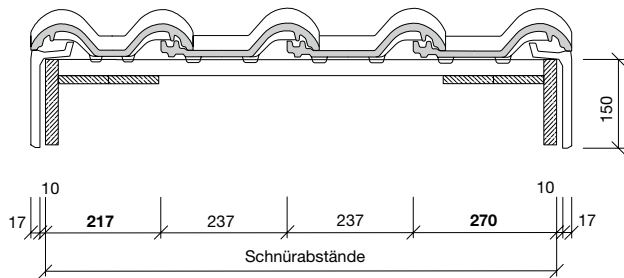
Erhöhte Anforderungen durch

- | | | | |
|---|--|---|---|
| <p>Nutzen</p> <ul style="list-style-type: none"> ■ Dachgeschossnutzung zu Wohnzwecken <p>Klima</p> <ul style="list-style-type: none"> ■ Schnee- oder windreiche Gebiete | <p>Konstruktion</p> <ul style="list-style-type: none"> ■ Besondere Dachformen ■ Sparrenlänge > 10 m ■ Stark gegliederte Dachflächen | <p>Technische Anlagen</p> <ul style="list-style-type: none"> ■ Auf- oder Indachsysteme ■ Klimageräte ■ Antennenanlagen ■ Laufanlagen | <p>Örtliche Bestimmungen</p> <ul style="list-style-type: none"> ■ Landesbauordnung ■ Bauaufsichtliche Vorschriften ■ Städte-, Kreis- und Gemeindeverordnungen oder -satzungen ■ Auflagen der Denkmalpflege |
|---|--|---|---|

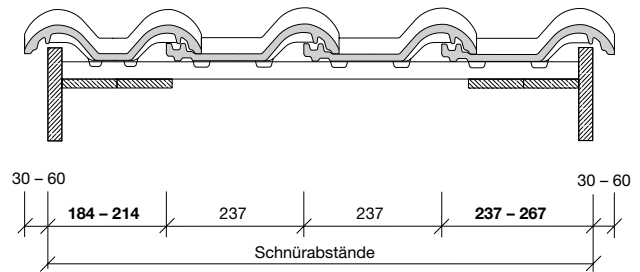
Dachneigung	keine weitere erhöhte Anforderung	eine weitere erhöhte Anforderung	zwei weitere erhöhte Anforderungen	drei weitere erhöhte Anforderungen
≥ 22°	Alle Koramic Unterdeckbahnen	Alle Koramic Unterdeckbahnen	Alle Koramic Unterdeckbahnen	Alle Koramic Unterdeckbahnen
≥ 18°	Alle Koramic Unterdeckbahnen	Alle Koramic Unterdeckbahnen	Alle Koramic Unterdeckbahnen und Zubehör*	Alle Koramic Unterdeckbahnen und Zubehör*
≥ 14°	Alle Koramic Unterdeckbahnen und Zubehör*	Alle Koramic Unterdeckbahnen und Zubehör*	Alle Koramic Unterdeckbahnen und Zubehör*	Alle Koramic Unterdeckbahnen und Zubehör*
≥ 10°	Koramic Premium Q und Zubehör*	Koramic Premium Q und Zubehör*	Koramic Premium Q und Zubehör*	Koramic Premium Q und Zubehör*

Die in der Tabelle genannten Zusatzmaßnahmen sind Mindestmaßnahmen unter Berücksichtigung der Tabellen des Merkblattes Unterdächer, Unterdeckungen, Unterspannungen des ZVDH, Ausgabe Januar 2010. Untergeordnete Gebäude sind Gebäude wie z. B. Carports und Scheunen. Erhöhte Anforderungen gemäß Kapitel 1.1.3. Fachregel ZVDH. * gemäß Herstellerrichtlinie Wienerberger GmbH

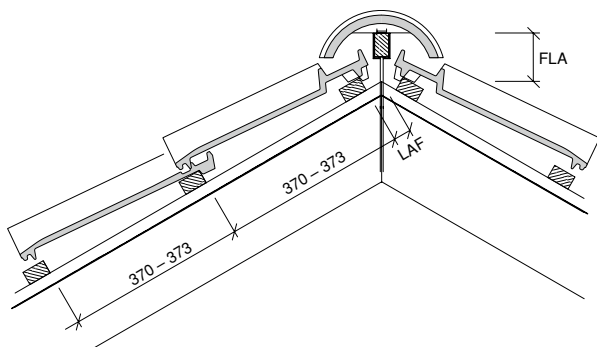
Ortgang – Detail mit Ortgangsteg



Ortgang – Detail mit Doppelwulstziegel



First – Detail



Abluft am First

≥ 0,5 ‰ der zugehörigen Dachfläche, jedoch mindestens 50 cm²/m First

First Nr. 41, halbrund, mit Firstanschlussziegel

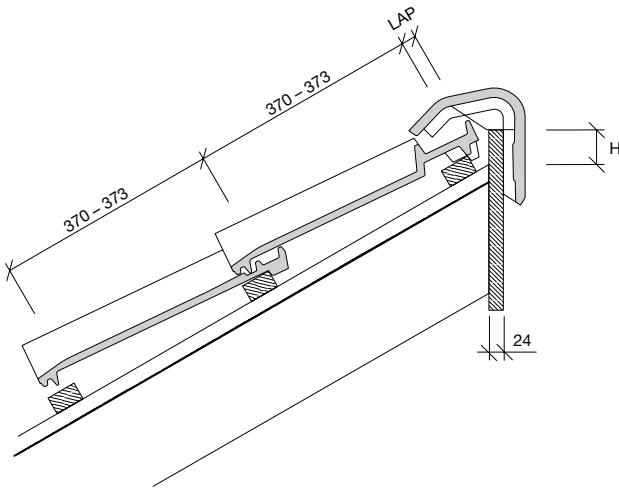
DN°	15°	20°	25°	30°	35°	40°	45°	50°	55°
LAF (mm)	70	65	60	55	45	40	35	35	35
FLA (mm)	110	105	95	90	85	80	75	65	50

First Nr. 41, halbrund, mit First-Gratabdeckband

DN°	15°	20°	25°	30°	35°	40°	45°	50°	55°
LAF (mm)	70	65	60	55	50	45	40	-	-
FLA (mm)	100	95	90	85	80	70	65	-	-

Die angegebenen Maße gelten für Dachlatten mit dem Querschnitt 30 x 50 mm.

Pult – Detail



Abluft am Pult

≥ 2 ‰ der zugehörigen Dachfläche, jedoch mindestens 200 cm²/m Pultfirst

Pultdachfirst, mit Firstanschlussziegel

DN°	15°	20°	25°	30°	35°	40°	45°	50°	55°
LAP (mm)	60	55	50	40	40	35	35	-	-
H (mm)	85	75	60	50	45	45	40	-	-

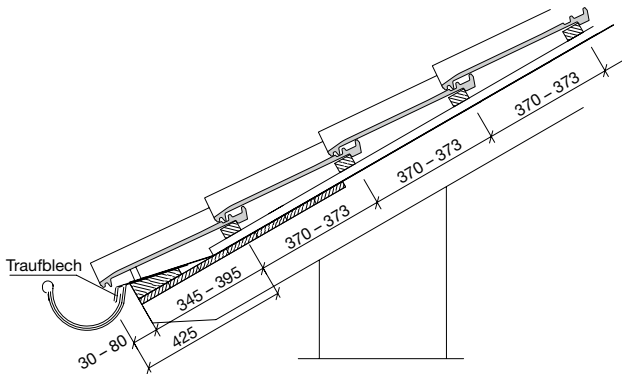
Die angegebenen Maße gelten für Dachlatten mit dem Querschnitt 30 x 50 mm.

Pultdachfirst, mit First-Gratabdeckband

DN°	15°	20°	25°	30°	35°	40°	45°	50°	55°
LAP (mm)	50	45	40	40	35	30	25	20	-
H (mm)	80	75	70	65	60	60	55	55	-

Die angegebenen Maße gelten für Dachlatten mit dem Querschnitt 30 x 50 mm.

Trauf – Detail



Zuluft an der Traufe

≥ 2 ‰ der zugehörigen Dachfläche, jedoch mindestens 200 cm²/m Traufe

Traufenüberstand nach örtlichen Gegebenheiten, Sparrenlänge, Dachneigung und Rinnengröße bauseits ermitteln (variabel 30 bis 80 mm)

Abstand Traufe zur 1. Lattung

425 mm abzüglich Traufüberstand = 345 bis 395 mm

Besuchen Sie auch unsere Ausstellungen:

Ausstellung Kirchkimmen

Wienerberger GmbH
Werk Kirchkimmen
Bremer Straße 9
27798 Kirchkimmen
Telefon (044 08) 80 20

Öffnungszeiten*:

Mo. – Do. 8.00 – 17.00 Uhr
Fr. 8.00 – 15.00 Uhr

Ausstellung Reetz

Wienerberger GmbH
Werk Reetz
Belziger Straße
14827 Reetz, Wiesenburg/Mark
Telefon (033849) 750

Öffnungszeiten*:

Mo. – Fr. 8.00 – 18.00 Uhr

Pflasterklinker-Mustergarten Bramsche

Wienerberger GmbH
Werk Bramsche
Osnabrücker Straße 67
49565 Bramsche OT Pente
Telefon (05461) 93 12-18

Öffnungszeiten*:

Mo. – So. 8.00 – 21.00 Uhr

* Weitere Termine nach telefonischer Vereinbarung

Wienerberger GmbH

Oldenburger Allee 26
D-30659 Hannover
Telefon (05 11) 610 70 - 0
Fax (05 11) 61 44 03
info.de@wienerberger.com

Service-Telefon

(05 11) 610 70 - 870

Alle aktuellen Broschüren sowie weiterführende Informationen und Unterlagen finden Sie auf www.wienerberger.de



Wienerberger