

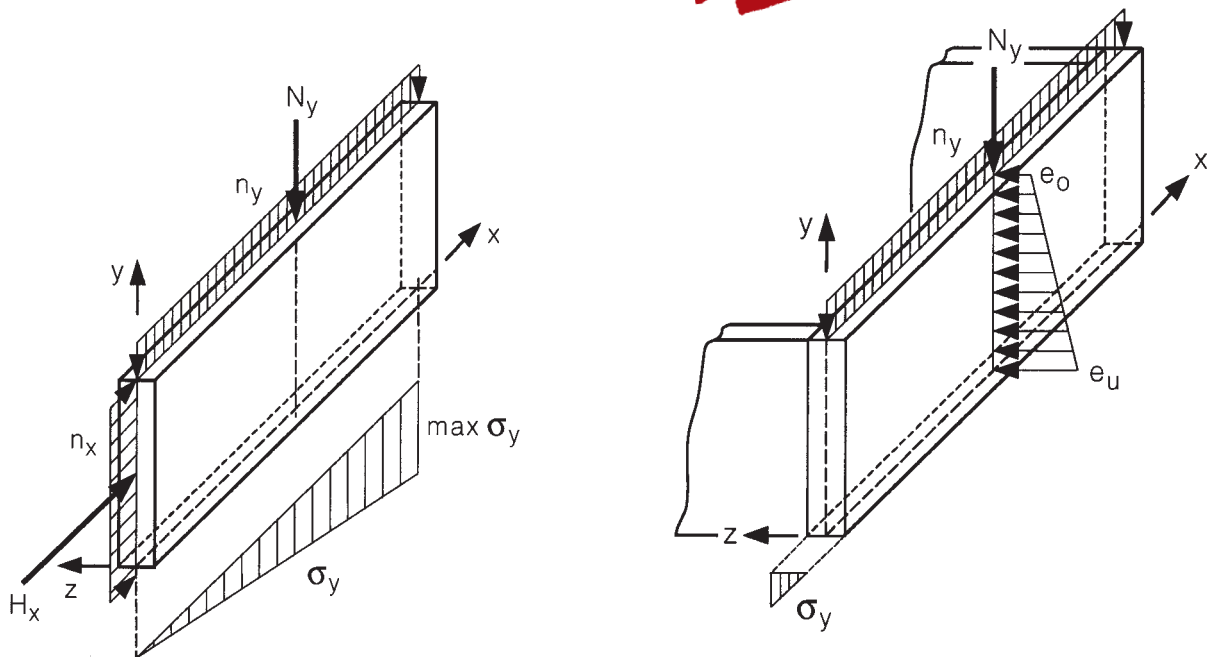
Einladung und Anmeldung

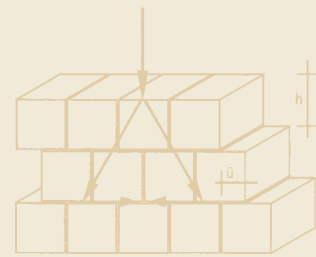
Statiker-Tage 2010

Wissensvorsprung durch Weiterbildung:

Sicherheit im Mauerwerksbau – Fachseminar
zur aktualisierten Bemessungs-, Verankerungs-
und Schallschutznormung

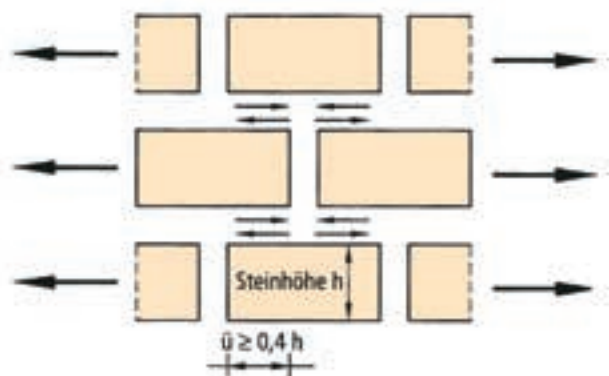
**Anerkannte
Fortbildung**





Wissensvorsprung durch Weiterbildung: Sicherheit im Mauerwerksbau – Fachseminar zur aktualisierten Bemessungs-, Verankerungs- und Schallschutznormung

Beständig wieder neue Verordnungen und Normen – Anlass genug, im Herbst 2010 mit den „Statiker-Tagen“ erneut ein Fachseminar speziell für Tragwerksplaner und Bauphysiker anzubieten. Auf Grund der überaus positiven Resonanz in den vergangenen Jahren findet das halbtägige Weiterbildungsseminar wieder deutschlandweit in neun Städten statt. Vom **3. November bis 2. Dezember 2010** werden unabhängige Referenten in drei fachlich tiefgehenden Vorträgen die Anwendung der neuen Normen im Mauerwerksbau erörtern und Praxislösungen aufzeigen.



Die Themenstellungen im Detail, die Referenten und Veranstaltungstermine ersehen Sie den nebenstehenden Tabellen. Seien Sie dabei – Wir freuen uns auf Sie!

Die Fachseminare von Wienerberger werden als geeignete Fortbildungsmaßnahme gemäß der Ingenieur- und Architektengesetze der einzelnen Bundesländer anerkannt. Die Teilnahmegebühr inklusive Tagungsunterlagen, Zertifikat und Mittags-Imbiss beträgt 45,- €.



Qualifizierte Vorträge namhafter Referenten – wie hier in 2009 Prof. Dipl.-Ing. Rainer Pohlenz, Hochschule für Technik/Ifas-Institut für akustische Signalanalyse, Bochum – machen die Wienerberger Statiker-Tage zu einer gefragten Fortbildungsmaßnahme.



Mehr als 1.200 Tragwerksplaner und Bauphysiker an neun Veranstaltungsorten nutzten im letzten Jahr die Statiker-Tage, um sich zu aktuellen Praxisfragen weiterzubilden.



Wienerberger Statiker-Tage 2010 – Das Programm:

| Uhrzeit | Themen | Referenten |
|-----------------|---|--|
| ab 11.30 Uhr | Einlass mit Mittags-Imbiss | |
| 12.30–12.45 Uhr | Begrüßung und Einführung | Wienerberger |
| 12.45–14.15 Uhr | Ziegelmauerwerk – sicher konstruieren und einfach berechnen Moderne Konstruktions- und Berechnungslösungen sowie die sichere Anwendung der aktualisierten Bemessungsnormen der DIN 1053 | Prof. Dr.-Ing. Werner Seim , Universität Kassel, Institut für Konstruktion und Ingenieurbau |
| 14.15–14.30 Uhr | Pause/Ausstellung | |
| 14.30–15.45 Uhr | Befestigungen und Verankerungen im Mauerwerk Anforderungen und praktische Anwendungen neuer Befestigungssysteme | Dr.-Ing. Klaus Block , /alternierend: Dipl.-Ing. Rainer Becker , Techn. Universität Dortmund, Fakultät für Architektur und Bauingenieurwesen |
| 15.45–16.15 Uhr | Pause/Ausstellung | |
| 16.15–17.30 Uhr | Schallschutz im Wohnungsbau: Fit für die DIN 4109 und DIN EN 12354 Anforderungen, Nachweise und baupraktische Detaillösungen im Mauerwerksbau auf Basis der aktualisierten Normen | Dr.-Ing. Andreas Meier , Müller-BBM GmbH – Ingenieurbüro für Bau-Umwelt-Technik, Planegg |
| ca. 17.30 Uhr | Ausklang der Veranstaltung | |

| Termine und Veranstaltungsorte – Statiker-Tage 2010 | | | |
|---|-------------------|---------------------------|-----------------------------------|
| Mittwoch | 03.11.2010 | Berlin | Hotel Estrel |
| Donnerstag | 04.11.2010 | Leipzig | Messehaus, Leipziger Messegelände |
| Dienstag | 09.11.2010 | Stuttgart/Fellbach | Schwabenlandhalle |
| Donnerstag | 11.11.2010 | Hamburg | Hotel Lindtner |
| Dienstag | 16.11.2010 | Essen | Zeche Zollverein |
| Donnerstag | 18.11.2010 | Hannover | Gutshof Rethmar/Sehnde |
| Dienstag | 23.11.2010 | Nürnberg | Hotel Arvena Park |
| Dienstag | 30.11.2010 | Darmstadt | Darmstadtdium |
| Donnerstag | 02.12.2010 | München* | Bürgerhaus Garching |

* Die Veranstaltung in München wird über die Schlagmann Baustoffwerke durchgeführt.

Die Fachseminare von Wienerberger werden als geeignete Fortbildungsmaßnahme gemäß der Ingenieur- und Architektengesetze der einzelnen Bundesländer anerkannt.

Bitte teilen Sie uns auf der Anmeldung mit, wann und wo Sie (und Ihre Mitarbeiter/innen) teilnehmen möchten. Mit Ihrer Anmeldebestätigung erhalten Sie von uns alle weiteren Informationen zu Ihrem ausgewählten Veranstaltungsort. Beachten Sie bitte auch die Anmelde-Formalitäten auf der nächsten Seite.

Gern können Sie Ihre Teilnahme auch per E-Mail unter statikertage@wienerberger.de oder online unter www.wienerberger.de anmelden.

Teilnahmebetrag pro Person: 45,- €
Darin enthalten sind:

- Mittags-Imbiss
- Seminarunterlagen
- Teilnahme-/Weiterbildungszertifikat

Statiker-Tage 2010

Anmelde-Fax: (05 11) 610 70-390

Gern können Sie sich auch per
E-Mail oder online anmelden:
statikertage@wienerberger.de oder
unter www.wienerberger.de

Wienerberger GmbH · Postfach 510760 · 30637 Hannover

**Bei individueller Anmeldung bitte
hier ausfüllen:**

Firma: _____

Name: _____

Straße: _____

PLZ/Ort: _____

Tel.: _____

Email: _____

JA, ich/wir komme(n) gern.

Hiermit melde ich mich/uns verbindlich mit _____ Person/en
bei einem Teilnahmebetrag von 45,- € inkl. MwSt. pro Person
für den folgenden Tagungstermin an:

| Termine und Veranstaltungsorte | |
|--|---------------------------------------|
| <input type="checkbox"/> Mi., 03.11.2010 | Berlin, Hotel Estrel |
| <input type="checkbox"/> Do., 04.11.2010 | Leipzig, Messehaus Messegelände |
| <input type="checkbox"/> Di., 09.11.2010 | Stuttgart/Fellbach, Schwabenlandhalle |
| <input type="checkbox"/> Do., 11.11.2010 | Hamburg, Hotel Lindtner |
| <input type="checkbox"/> Di., 16.11.2010 | Essen, Zeche Zollverein |
| <input type="checkbox"/> Do., 18.11.2010 | Hannover, Gutshof Rethmar/Sehnde |
| <input type="checkbox"/> Di., 23.11.2010 | Nürnberg, Hotel Arvena Park |
| <input type="checkbox"/> Di., 30.11.2010 | Darmstadt, Darmstadttium |
| <input type="checkbox"/> Do., 02.12.2010 | München, Bürgerhaus Garching |

Namen zusätzlicher Teilnehmer:

Im Teilnahmebetrag sind ein Mittags-Imbiss,
Seminarunterlagen sowie ein Teilnahme-/Wei-
terbildungszertifikat enthalten.

Mit Ihrer **Anmeldebestätigung** erhalten Sie
neben allen weiteren Infos zu Ihrem Veranstal-
tungsort auch eine **Rechnung** mit der Bitte,
diese rechtzeitig vor der Veranstaltung auszu-
gleichen. Bitte vergessen Sie nicht, Ihre Rech-
nungsnummer sowie Firma/Büro bzw. Teilneh-
mer auf dem Überweisungsträger anzugeben
oder als Verwendungszweck aufzuführen!

Wir freuen uns auf Ihre Teilnahme!

Immer gut informiert:

Ja, gern möchte ich in Zukunft den kostenlosen Wienerberger-Newsletter erhalten.

Meine E-Mail: _____


Wienerberger
Ziegel. Für uns Menschen gemacht.

Wienerberger GmbH
Oldenburger Allee 26
D-30659 Hannover
Telefon (0511) 61070-0
Fax (0511) 614403
info@wienerberger.de
www.wienerberger.de