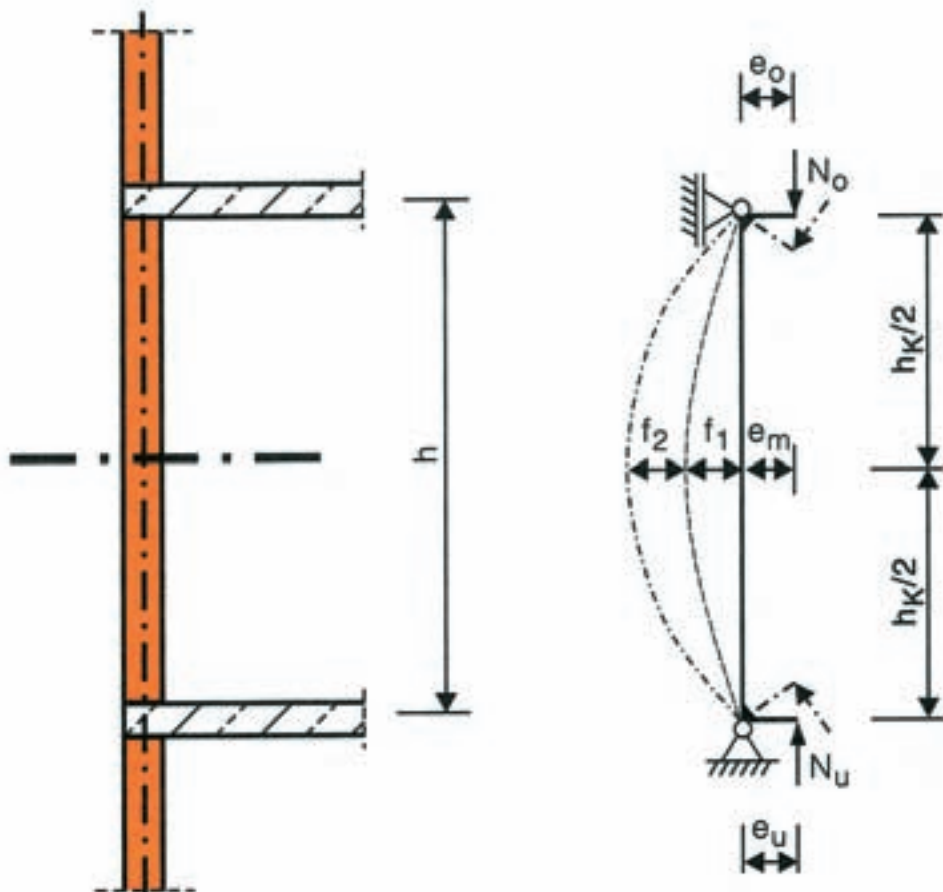


Einladung zu den

Statiker-Tagen 2006

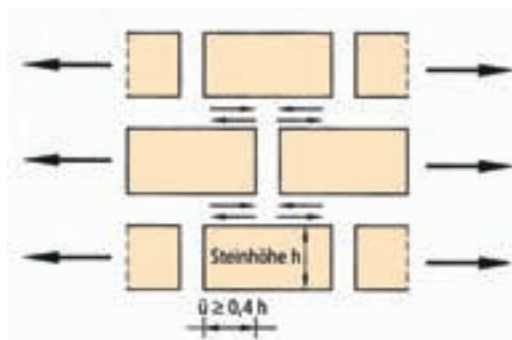




Sicherheit im Mauerwerksbau – Wienerberger Fachseminare zu neuen Bemessungs- und Lastannahmennormen

Die Wienerberger Ziegelindustrie GmbH bietet für alle, die sich mit der Planung von Mauerwerkskonstruktionen insbesondere im Wohnungsbau beschäftigen, ein neues Weiterbildungsseminar an. Unter dem Titel „Statiker-Tage“ wird in den nächsten Monaten bundesweit eine Vortragsveranstaltung zum Thema „Sicherheit im Mauerwerksbau – neue Bemessungs- und Lastannahmennormen ab 2007“ durchgeführt.

Die ersten beiden Fachseminare finden am 28. November in Bochum und am 30. November in Frankfurt am Main jeweils von 13.00 bis 18.00 Uhr statt. Zum Thema „Schallschutz – Lösungen in Ziegelbauweise“ wird Prof. Dipl.-Ing. Rainer Pohlenz, Fachhochschule Bochum, u. a. auf die neue Schallschutznorm DIN EN 12354 eingehen. Die neue Mauerwerksbemessungsnorm DIN 1053-100 sowie die neuen Normen für Wind- und Schneelastannahmen nach DIN 1055



und Auswirkungen auf die Bemessung wird Prof. Dr.-Ing. Carl-Alexander Graubner, Technische Universität Darmstadt, vorstellen. Die Umsetzung der neuen Normen in die Baupraxis und praxisgerechte Lösungsbeispiele in Ziegelbauweise sind Thema des Vortrags von Dr.-Ing. Norbert Brauer vom Ingenieurbüro Brauer, Dormagen.

Termine und Veranstaltungsorte

<input type="checkbox"/> Dienstag	28. 11. 2006, 13.00–18.00 Uhr	Bochum	Ruhr-Universität
<input type="checkbox"/> Donnerstag	30. 11. 2006, 13.00–18.00 Uhr	Frankfurt/Main	Fachhochschule

Des Weiteren sind in 2007 Veranstaltungen in den Städten Berlin, Hannover, Hamburg, Raum Stuttgart und München geplant. Die genauen Termine werden im November veröffentlicht.

Das Programm:

Uhrzeit	Themen	Referenten
13.00–14.00 Uhr	Empfang, Anmeldung, Imbiss	
14.00–14.30 Uhr	Begrüßung und Einführung in die Thematik	
14.30–15.30 Uhr	Neue Bemessungs- und Lastannahmennormen im Mauerwerksbau und Auswirkungen Mauerwerksbemessung nach DIN 1053-100 Neue Windlasten nach DIN 1055-4 Neue Schnee- und Eislasten nach DIN 1055-5	Prof. Dr.-Ing. Carl-Alexander Graubner, TU Darmstadt, Institut für Massivbau
15.30–16.30 Uhr	Umsetzung der neuen Normen in die Baupraxis Praxisgerechte Lösungen in Ziegelbauweise	Dr.-Ing. Norbert Brauer, Ingenieurbüro Brauer, Dormagen
16.30–16.45 Uhr	Pause	
16.45–17.45 Uhr	Schallschutz – Lösungen in Ziegelbauweise Neue Schallschutznorm DIN EN 12354	Prof. Dipl.-Ing. Rainer Pohlenz, FH Bochum – Hochschule für Technik, Fachbereich Architektur
ca. 18.00 Uhr	Ausklang der Veranstaltung	

Die Statiker-Tage werden als Weiterbildungsmaßnahme anerkannt:

Bundesland	Architektenkammer		Ingenieurkammer		
	Architekten-Pflichtfortbildung	Nachweis-berechtigte Standsicherheit	Nachweis-berechtigte Schallschutz	Nachweis-berechtigte Standsicherheit	Bauvorlagen-berechtigte
Hessen	4 Punkte	4 Punkte	3 UE	6 UE	6 UE
Nordrhein-Westfalen	beantragt	beantragt	beantragt	beantragt	beantragt

Bitte teilen Sie uns auf der Anmeldung mit, wann und wo Sie (und ihre Mitarbeiter/innen) teilnehmen möchten. Mit Ihrer Anmeldebestätigung erhalten Sie von uns einen detaillierten Anfahrtsplan zu Ihrem ausgewählten Veranstaltungsort. Beachten Sie bitte auch die Anmelde-Formalitäten auf der nächsten Seite.

Gern können Sie Ihre Teilnahme auch per E-mail unter statikertage@wzi.de anmelden.

Teilnahmebetrag pro Person: 40,- €
Darin enthalten sind:

- Mittagsimbiss
- Seminarunterlagen
- Teilnahme-/Weiterbildungszertifikat

Statiker-Tage 2006

Anmelde-Fax: (05 11) 610 70-390

Absender Firma/Büro _____

Teilnehmer _____

Straße _____

PLZ/Ort _____

Telefon _____

Fax _____

Datum/Unterschrift _____

Gern können Sie sich
auch per Email anmelden:
statikertage@wzi.de

JA, ich/wir komme(n) gern.

Hiermit melde ich mich/uns verbindlich mit _____ Person/en bei einem Teilnahmebetrag von 40,- € inkl. MwSt. pro Person für den folgenden Tagungstermin an:

Termine und Veranstaltungsorte			
<input type="checkbox"/> Dienstag	28. 11. 2006 13.00–18.00 Uhr	Bochum	Ruhr-Universität
<input type="checkbox"/> Donnerstag	30. 11. 2006 13.00–18.00 Uhr	Frankfurt/Main	Fachhochschule Frankfurt/Main
Weitere Termine in 2007 geplant: Berlin, Hannover, Hamburg, Raum Stuttgart, München.			

Namen zusätzlicher Teilnehmer:

Im Teilnahmebetrag sind ein Mittagsimbiss, Seminarunterlagen sowie ein Teilnahme-/Weiterbildungszertifikat enthalten.

Mit Ihrer Anmeldebestätigung erhalten Sie neben einem detaillierten Anfahrtsplan zu Ihrem Veranstaltungsort auch eine Rechnung mit der Bitte, diese vor der Veranstaltung auszugleichen. Bitte ver-

gessen Sie nicht, Ihre Rechnungsnummer sowie Firma/Büro bzw. Teilnehmer auf dem Überweisungsträger anzugeben oder als Verwendungszweck aufzuführen!

Wir freuen uns auf Ihre Teilnahme!