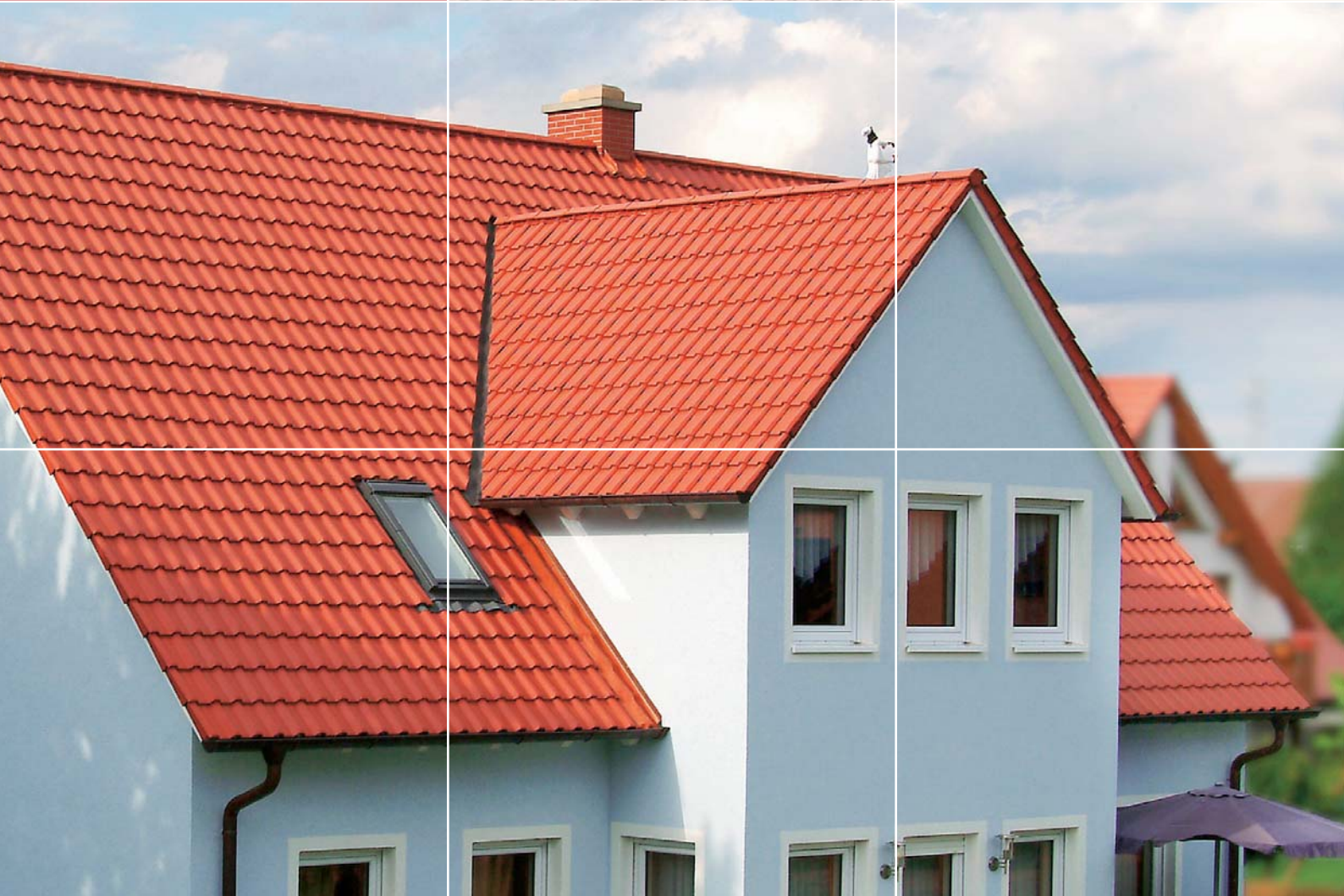
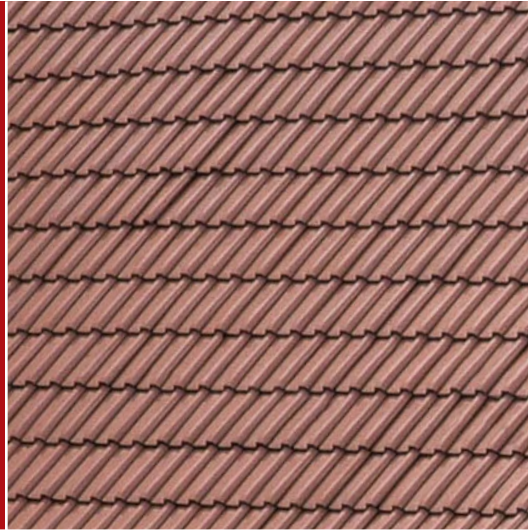


**Flachkremper  
K 21**



# Flachkremper K 21

Naturrot

Engobe

Antik



naturrot



kupferbraun



fleckton

## Vorteile des Flachkremper K 21

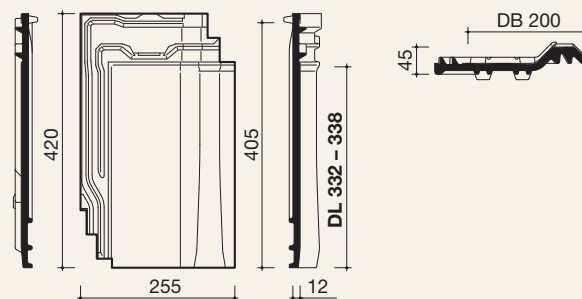
- Schöne und ruhige Flächenwirkung durch symmetrisch gegliederte Wulstprofile
- Mehr Sicherheit durch umlaufende Verfalzung
- Seit Generationen bewährtes Dachziegelmodell



## Technische Daten

Bedarf/m <sup>2</sup> (ca.):	14,8–15,1 Stück
Decklänge (ca.):	33,2–33,8 cm
Mittlere Decklänge (ca.):	33,5 cm
Deckbreite (ca.):	20,0 cm
Größe (ca.):	25,5 x 42,0 cm
Gewicht/Stück (ca.):	3,2 kg
Gewicht/m <sup>2</sup> (ca.):	48,0 kg
Stück/Paket:	6
Stück/Palette:	288
Regeldachneigung:	22°

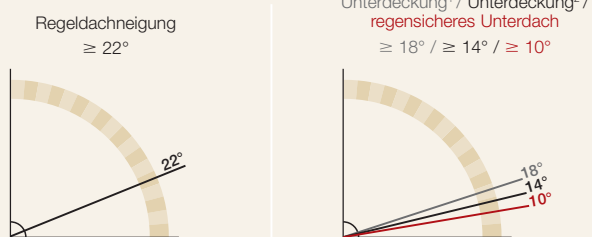
## Form



KORAMIC Dachziegel sind ein Naturprodukt, das als eine der keramischen Grundeigenschaften über changierende Farben verfügen kann.

## Regeldachneigung

Zulässige Dachneigung / Zuordnung von Zusatzmaßnahmen ohne erhöhte Anforderung



gemäß ZVDH-Merkblatt für Unterdächer, Unterdeckungen und Unterspannungen, Ausgabe Januar 2010

<sup>1</sup> Klasse 4    <sup>2</sup> Klasse 3



# Flachkremper K 21 Zubehör

## Ortgänge

	<b>Ortgangziegel</b> links (3,0 Stück/m)		<b>Ortgangziegel</b> rechts (3,0 Stück/m)		<b>Doppelwulstziegel</b> (3,0 Stück/m)
---	---	---	--	---	---

## First/Grat

	<b>First Nr. 25, halbrund</b> (2,4 Stück/m)		<b>First-Anfang-/Endziegel</b>		<b>Walmkappe Universal II</b> (dreiachsrig)
	<b>Walmkappe Universal II</b> (vierachsrig)*		<b>Firstklammer Nr. 25</b>		<b>First-/Gratrolle Universal 320 mm</b> Rolle 5 m (rot, braun, schwarz)
	<b>First-/Gratrolle Aluminium 320 mm</b> Rolle 5 m (rot, braun, schwarz)		<b>Firstlattenhalter Universal</b> höhenverstellbar		

## Pult

	<b>Pultdachfirst</b> (3,0 Stück/m)		<b>Pultdach-Anfangziegel</b>		<b>Pultdach-Endziegel</b>
<b>Weiteres Pultzubehör ohne Abbildung</b> ■ Firstklammer Pultdachfirst					

## Sonstiges Flächenzubehör

	<b>Lüfterziegel mit Gitter</b> (LQ = 20,0 cm <sup>2</sup> )				
---	--	--	--	--	--


## Traufe

	<b>Trauf-Lüftungselement PVC</b> (1 m), rot, schwarz		<b>Vogelschutzgitter/Traflüftungsband</b> Höhe 8 cm, Rolle 5 m (rot, braun, schwarz, weiß)		
---	---	---	---	--	--

## Dachdurchgang

	<b>Dunstrohsystem Ton 125 mm</b> (inkl. Flexschlauch mit Reduzierung)		<b>Thermen Durchgangsziegel Ton</b> NW 110 mm*, NW 125 mm*		<b>Antennensystem Ton</b> (inkl. Manschette)
---	--	---	--	---	---

## Solarsystem

	<b>Solar-Durchgangsziegel Ton</b> (inkl. Dichtungsmanschette), Ø ca. 60 mm				
---	--	--	--	--	--

## Sonstiges KoraTech®-Zubehör

	<b>Lichtziegel</b>		<b>Sturmklammer, Multiblock</b>		<b>Kaltengobe</b> 0,5 l
	<b>Wrasenlüfter</b> NW 150 mm*				

### Wand- und Kaminanschluss

	<b>Koraflex</b> 320 mm, Rolle 5 m (rot, braun, schwarz)			
--	---	--	--	--

### Unterdeckbahnen (hochdiffusionsoffen)

	<b>KoraTech® Classic</b> UDB-A, Gewicht ca. 140 g/m <sup>2</sup> , Rolle 50 x 1,50 m = 75 m <sup>2</sup>		<b>KoraTech® Classic S</b> mit integriertem Klebe- streifen, UDB-A, Gewicht ca. 140 g/m <sup>2</sup> , Rolle 50 x 1,50 m = 75 m <sup>2</sup>		<b>KoraTech® Classic 2S</b> mit zwei integrierten Klebestreifen, UDB-A, Gewicht ca. 140 g/m <sup>2</sup> , Rolle 50 x 1,50 m = 75 m <sup>2</sup>
	<b>KoraTech® Premium S</b> mit integriertem Klebe- streifen, UDB-A, Gewicht ca. 215 g/m <sup>2</sup> , Rolle 50 x 1,50 m = 75 m <sup>2</sup>		<b>KoraTech® Premium 2S</b> mit zwei integrierten Klebestreifen, UDB-A, Gewicht ca. 215 g/m <sup>2</sup> , Rolle 50 x 1,50 m = 75 m <sup>2</sup>		<b>KoraTech® Multi Tape</b> Universalklebeband, Rolle 25 m, Breite 60 mm
	<b>KoraTech® Nail Tape Butyl</b> Nageldichtband, Rolle 30 m, Breite 50 mm		<b>KoraTech® Nail Fluid</b> Nageldichtmasse, Bedarf: ca. 1 Flasche/ 50 m		<b>KoraTech® Nail Tape Foam</b> Nageldichtband, Rolle 30 m, Breite 55 mm
	<b>KoraTech® Multi Fix</b> Anschlusskleber, Kartusche 310 ml				

### Zuordnung von Zusatzmaßnahmen außer bei untergeordneten Gebäuden für Flachkremper K21, nach den Grundregeln des ZVDH, 22° Regeldachneigung, Mindestdachneigung 10°

#### Erhöhte Anforderungen

##### Nutzung

- Nutzung des Dachgeschosses insbesondere zu Wohnzwecken

##### Konstruktion

- besondere Dachformen
- große Sparrenlängen
- stark gegliederte Dachflächen

##### Klimatische Verhältnisse

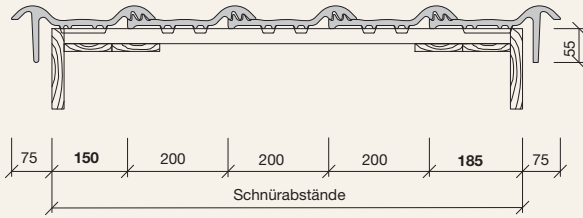
- exponierte Lage
- extreme Standorte
- schneereiche Gebiete
- besondere Witterungsverhältnisse

Dachneigung	keine weitere erhöhte Anforderung	eine weitere erhöhte Anforderung	zwei weitere erhöhte Anforderungen	drei weitere erhöhte Anforderungen
≥ 22°	KoraTech® Classic/Classic S/ Classic 2S KoraTech® Premium S/ Premium 2S	KoraTech® Classic/Classic S/ Classic 2S KoraTech® Premium S/ Premium 2S	KoraTech® Classic/Classic S/ Classic 2S KoraTech® Premium S/ Premium 2S	KoraTech® Classic S/ Classic 2S KoraTech® Premium S/ Premium 2S
≥ 18°	KoraTech® Classic S/ Classic 2S KoraTech® Premium S/ Premium 2S	KoraTech® Classic S/ Classic 2S KoraTech® Premium S/ Premium 2S	KoraTech® Classic S/ Classic 2S und Zubehör* KoraTech® Premium S/ Premium 2S und Zubehör*	KoraTech® Classic S/ Classic 2S und Zubehör* KoraTech® Premium S/ Premium 2S und Zubehör*
≥ 14°	KoraTech® Premium S/ Premium 2S und Zubehör*	KoraTech® Premium S/ Premium 2S und Zubehör*	KoraTech® Premium S/ Premium 2S und Zubehör*	KoraTech® Premium S/ Premium 2S und Zubehör*
≥ 10°	<i>Rücksprache mit KORAMIC-Anwendungstechnik</i>	<i>Rücksprache mit KORAMIC-Anwendungstechnik</i>	<i>Rücksprache mit KORAMIC-Anwendungstechnik</i>	<i>Rücksprache mit KORAMIC-Anwendungstechnik</i>

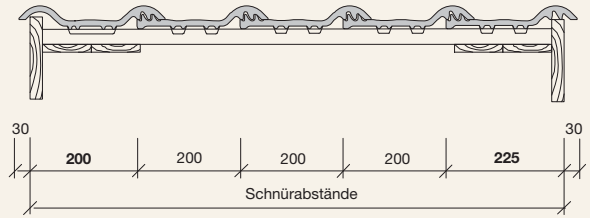
Die in der Tabelle genannten Zusatzmaßnahmen sind Mindestmaßnahmen unter Berücksichtigung der Tabellen des Merkblattes Unterdächer, Unterdeckungen, Unterspannungen des ZVDH, Ausgabe Januar 2010. Untergeordnete Gebäude sind Gebäude wie z. B. Carports und Scheunen. Erhöhte Anforderungen gemäß Kapitel 1.1.3. Fachregel ZVDH. \* gemäß Herstellerrichtlinie Wienerberger GmbH

# Flachkremper K 21 Technik

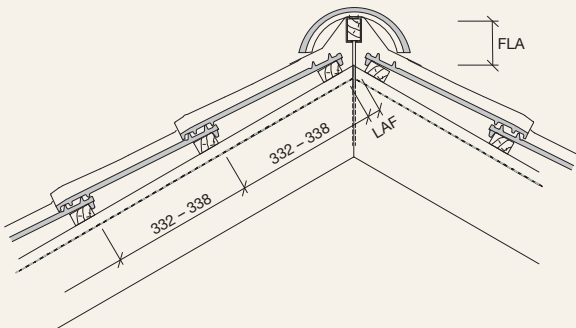
## Ortgang – Detail mit Ortgangziegel



## Ortgang – Detail mit Doppelwulstziegel



## First – Detail



### Abluft am First

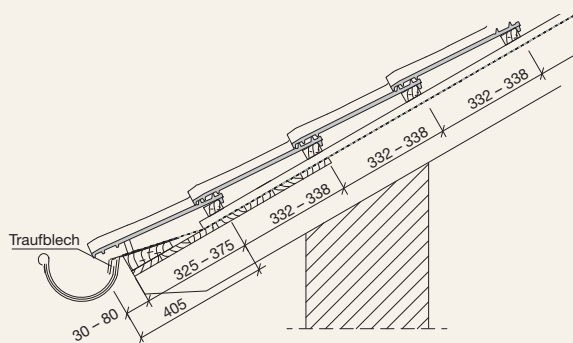
≥ 0,5 ‰ der zugehörigen Dachfläche, jedoch mindestens 50 cm<sup>2</sup>/m First

First Nr. 25 mit First-Gratabdeckband

DN°	15°	20°	25°	30°	35°	40°	45°	50°	55°
LAF in mm	40	40	35	30	30	–	–	–	–
FLA in mm	80	75	75	70	70	–	–	–	–

Die angegebenen Maße gelten für Dachlatten mit dem Querschnitt 30 x 50 mm.

## Trauf-Detail



### Zuluft an der Traufe

≥ 2 ‰ der zugehörigen Dachfläche, jedoch mindestens 200 cm<sup>2</sup>/m Traufe

Traufenüberstand nach örtlichen Gegebenheiten, Sparrenlänge, Dachneigung und Rinnengröße bauseits ermitteln (variabel 30 bis 80 mm)

Abstand Traufe zur 1. Lattung

405 mm abzüglich Traufüberstand = 325 bis 375 mm

Wir empfehlen den Einsatz eines Traufbleches.





**Wienerberger GmbH**

Oldenburger Allee 26  
D-30659 Hannover

Telefon (05 11) 6 10 70-0  
Fax (05 11) 61 44 03  
info@koramic.de  
www.koramic.de