

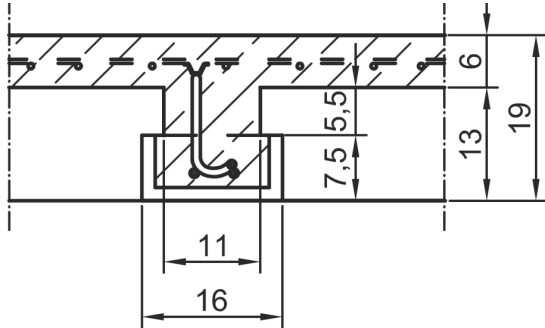
FILIGRAN - Ziegeldecke (DIN EN 1992-1-1 mit NA für Deutschland)

Momenten- und Stützweitentabelle

Z 1306-640-1S-2W

Hinweis: Diese Bemessungshilfe darf nur unverändert in der vorliegenden Form an Dritte weitergegeben werden. Der Nutzer der Bemessungshilfe verpflichtet sich, die erzielten Ergebnisse auf Richtigkeit und die Zulassung auf ihre Gültigkeit zu überprüfen. Im Übrigen gelten die am Ende dieser Seite abgedruckten Allgemeinen Geschäftsbedingungen.

Einzelträger



Ortbeton: C25/30

Zulagen Betonstahl B 500 A/B

Deckendicke $h = 13 + 6 = 19$ cm

Trägerabstand = 64,0 cm

Betondeckung $c_{nom} = 2,0$ cm

Expositionsklasse: XC 1

FILIGRAN S-Träger $h = 12$ cm

Zulassungsbescheid Nr. Z-15.1-145

vom 13. November 2023

Die Bemessungshilfe gilt längstens bis 2.1.2029 und längstens bis zum Ablauf oder Änderung der Zulassung.

Nr.	Statik Pos.	Bewehrung			M_{Rd}	Stützweiten Einzelträger (Mindestüberhöhung)											
		Untergurt	Zulage	vorh. A_s		1. Zeile: Verkehrslast Q_k [kN/m ²], Nutzlast-Kategorie 2. Zeile: Bemessungslast $E_d = \gamma_G \cdot G_k + \gamma_Q \cdot Q_k$ [kN/m ²] (Deckenrohgewicht: 2,77 kN/m ² , Putz und Belag: 1,5 kN/m ²) = G_k											
		2 Stäbe	1 Stab			1,50 A,B	2,00 A,B	2,80 A,B	3,00 A,B	3,20 A,B	4,00 A,B	5,00 C,D					
	mm	mm	cm ²	kNm/R	m (cm)	m (cm)	m (cm)	m (cm)	m (cm)	m (cm)	m (cm)	m (cm)	m (cm)				
1	2	3	4	5	6	7	8	9	10	11	12						
														Diagonale $\varnothing 7$ mm			
1		10		1,57	10,2	3,98 (0,8)	3,81 (0,5)	3,57 (0,3)	3,52 (0,2)	3,47 (0,2)	3,29 (0,0)	3,09 (0,1)					
2		12		2,26	14,4	4,74 (1,8)	4,53 (1,4)	4,25 (1,0)	4,19 (0,9)	4,13 (0,8)	3,91 (0,5)	3,68 (0,6)					
3		10	10	2,36	14,7	4,77 (1,9)	4,58 (1,6)	4,30 (1,1)	4,23 (1,0)	4,17 (0,9)	3,96 (0,6)	3,73 (0,7)					
4		10	12	2,70	16,6	4,88 (2,0)	4,83 (1,9)	4,57 (1,5)	4,50 (1,4)	4,44 (1,3)	4,21 (0,9)	3,96 (1,0)					
5		10	14	3,11	18,8	4,99 (2,0)	4,94 (2,0)	4,86 (1,9)	4,79 (1,8)	4,72 (1,7)	4,48 (1,3)	4,21 (1,4)					
6		14		3,08	19,2	5,08 (2,0)	5,03 (2,0)	4,91 (1,9)	4,83 (1,7)	4,77 (1,6)	4,52 (1,2)	4,25 (1,3)					
7		12	12	3,39	20,7	5,12 (2,0)	5,07 (2,0)	5,00 (2,0)	4,98 (2,0)	4,95 (2,0)	4,69 (1,5)	4,42 (1,6)					
8		12	14	3,80	22,8	5,16 (2,0)	5,16 (2,1)	5,09 (2,1)	5,06 (2,0)	5,05 (2,0)	4,93 (1,9)	4,57 (1,8)					
9		16		4,02	24,5	5,25 (1,9)	5,25 (2,0)	5,21 (2,1)	5,19 (2,1)	5,17 (2,1)	5,10 (2,1)	4,69 (1,9)					
10		12	16	4,27	25,2						5,06 (2,0)	4,66 (1,9)					
11		14	14	4,62	27,4						5,17 (2,1)	4,76 (1,9)					
12		14	16	5,09	29,7							4,84 (2,0)					
erforderliche Schubbewehrung:						Diagonale $\varnothing 8$mm		Diagonale $\varnothing 9$mm				Diagonale $\varnothing 10$mm					

Bei leeren Feldern sind rechnerisch mögliche Stützweiten größer als 35 d.

Kursiv gedruckte Stützweiten überschreiten die zulässige Schlankheit für verformungsempfindliche Bauteile ($l/d \leq 150/l$)

Der Durchhang wurde auf $l/250$ begrenzt; Klammerwerte geben die Mindestüberhöhung in [cm] an - maximale Überhöhung = $l/250$

Rechenwerte:	Stahl	Untergurte	$f_{yk} = 500$ N/mm ²	Montagestützweite: 1,97 m bei Obergurt 40x2
		Diagonalen	$f_{yk} = 420$ N/mm ²	
	Beton	Betonstahl	$f_{yk} = 500$ N/mm ²	
		C25/30	$f_{ck} = 25$ N/mm ²	
		Fuge	rau	

Deckenziegel (s. Skizze): statisch nicht mitwirkend.

Querschnittswerte:	
Fußleiste (C25/30):	Höhe / Breite = 7,5 cm / 16 cm
Schubbreite Einzel- / Doppelträger	$b_o = 11$ cm / 27 cm

Urheber- und wettbewerbsrechtlich geschützt **FILIGRAN** Trägersysteme GmbH & Co. KG, Leese.

Allgemeine Geschäftsbedingungen:

Grundsätzlich ist die Haftung von FILIGRAN auf Vorsatz und grobe Fahrlässigkeit beschränkt. Die Haftung für Sach- und Rechtsmängel ist auf Vorsatz beschränkt. Im Übrigen haftet FILIGRAN für Schäden aus der Verletzung des Lebens, des Körpers oder der Gesundheit, die auf einer fahrlässigen Verletzung einer nicht leistungsbezogenen Schutzpflicht von FILIGRAN oder eines gesetzlichen Vertretes oder eines Erfüllungsgehilfen von FILIGRAN beruhen. Eine weitergehende Haftung von FILIGRAN ist ausgeschlossen. Hiervon ausgenommen ist die Haftung nach dem Produkthaftungsgesetz.

FILIGRAN - Ziegeldecke (DIN EN 1992-1-1 mit NA für Deutschland)

Momenten- und Querkrafttabelle

Z 1306-640-1S-2W

Hinweis: Diese Bemessungshilfe darf nur unverändert in der vorliegenden Form an Dritte weitergegeben werden. Der Nutzer der Bemessungshilfe verpflichtet sich, die erzielten Ergebnisse auf Richtigkeit und die Zulassung auf ihre Gültigkeit zu überprüfen. Im Übrigen gelten die am Ende dieser Seite abgedruckten Allgemeinen Geschäftsbedingungen.

<p>Einzelträger Doppelträger</p>	<p>Ortbeton: C25/30</p> <p>Zulagen Betonstahl B 500 A/B</p> <p>Deckendicke h = 13 + 6 = 19 cm</p> <p>Trägerabstand = 64,0 cm</p> <p>Betondeckung $c_{nom} = 2,0$ cm</p> <p>Expositionsklasse: XC 1</p> <p>FILIGRAN S-Träger h = 12 cm</p> <p>Zulassungsbescheid Nr. Z-15.1-145 vom 13. November 2023</p> <p>Die Bemessungshilfe gilt längstens bis 2.1.2029 und längstens bis zum Ablauf oder Änderung der Zulassung.</p>
---	--

Bewehrung / Fußleiste					Einzelträger							Doppelträger										
Nr.	Unter- gurt 2 Stäbe	Zulage 1 Stab	vorh. A_s	d	Feldmoment			Querkraft					Feldmoment			Querkraft						
					M_{Rd}	z	ϵ_c ϵ_s	$V_{Rd,sy}$ Diagonale					$V_{Rd,max}^*$	M_{Rd}	z	ϵ_c ϵ_s	$V_{Rd,sy}$ Diagonale					$V_{Rd,max}^*$
								ϵ_c ϵ_s	ϵ_c ϵ_s	ϵ_c ϵ_s	ϵ_c ϵ_s	ϵ_c ϵ_s					ϵ_c ϵ_s	ϵ_c ϵ_s	ϵ_c ϵ_s	ϵ_c ϵ_s	ϵ_c ϵ_s	
mm	mm	cm ²	cm	kNm/R	cm	‰	kN/R	kN/R	kN/R	kN/R	kN/R	kN/R	cm	‰	kN/R	kN/R	kN/R	kN/R	kN/R	kN/R		
	1	2	3	4	5	6	7	8	9	10	11	11	12	13	14	15	16	17	18	18		
1	10		1,57	15,3	10,2	14,9	2,0	13,2	15,7	18,5	21,6	34,8	20,0	14,7	2,9	28,6	33,6	39,3	45,5	85,4		
2	12		2,26	15,2	14,4	14,6	2,6	13,1	15,5	18,3	21,4	34,5	28,1	14,3	<u>21,3</u>	28,4	33,3	38,9	45,1	84,7		
3	10	10	2,36	15,0	14,7	14,4	2,8	12,8	15,2	17,9	21,0	33,8	28,8	14,0	<u>20,0</u>	27,8	32,6	38,1	44,2	82,9		
4	10	12	2,70	14,8	16,6	14,2	3,1	12,6	15,0	17,7	20,7	33,4	32,4	13,8	<u>16,8</u>	27,5	32,2	37,7	43,7	81,9		
5	10	14	3,11	14,7	18,8	13,9	<u>24,4</u>	12,5	14,8	17,5	20,5	33,0	36,5	13,5	<u>14,0</u>	27,1	31,9	37,2	43,2	80,9		
6	14		3,08	15,1	19,2	14,3	3,4	12,9	15,4	18,1	21,2	34,2	37,2	13,9	<u>14,6</u>	28,1	33,0	38,6	44,7	83,9		
7	12	12	3,39	14,9	20,7	14,0	<u>22,4</u>	12,7	15,1	17,8	20,8	33,5	39,9	13,5	<u>12,7</u>	27,6	32,3	37,7	43,8	82,2		
8	12	14	3,80	14,8	22,8	13,8	<u>19,4</u>	12,5	14,9	17,6	20,6	33,1	43,8	13,3	<u>10,8</u>	27,3	32,0	37,4	43,3	81,3		
9	16		4,02	15,0	24,5	14,0	<u>18,5</u>	12,8	15,2	18,0	21,0	33,9	46,9	13,4	<u>10,3</u>	27,9	32,7	38,2	44,3	83,2		
10	12	16	4,27	14,6	25,2	13,6	<u>16,7</u>	12,4	14,7	17,4	20,4	32,8	48,1	13,0	<u>9,1</u>	27,0	31,6	36,9	42,9	80,4		
11	14	14	4,62	14,8	27,4	13,6	<u>15,4</u>	12,6	14,9	17,6	20,6	33,2	52,0	12,9	<u>8,3</u>	27,3	32,0	37,4	43,4	81,4		
12	14	16	5,09	14,7	29,7	13,4	<u>13,5</u>	12,4	14,8	17,4	20,4	32,8	56,0	12,7	<u>7,1</u>	27,0	31,7	37,0	43,0	80,6		
Querkraftwiderstände mit Schubzulagen ¹⁾								19,2	21,5	24,1	27,1						40,6	45,2	50,4	56,3		

Rechenwerte: Stahl Untergurte $f_{yk} = 500$ N/mm²
 Diagonalen $f_{yk} = 420$ N/mm²
 Betonstahl $f_{yk} = 500$ N/mm²
 Beton C25/30 $f_{ck} = 25$ N/mm²
 Fuge rau

¹⁾ Diagonale der jeweiligen Spalte mit DH-Zulage eine Diagonale $\phi 6$ mm alle 20 cm.
 $V_{Rd,max}$ ist immer einzuhalten!

Deckenziegel (s. Skizze): statisch nicht mitwirkend.

Biegebemessung als Rippendecke (Z-15.1-145, Anlage 8 beachten)

Direktes Auflager mit Auflagertiefe ≥ 12 cm

Querschnittswerte:

Fußleiste (C25/30): Höhe / Breite = 7,5 cm / 16 cm
 Schubbreite Einzel- / Doppelträger $b_o = 11$ cm / 27 cm
 Ziegelschale = 1,2 cm

^{*}) Obergrenze für den Querkraft- bzw. Verbundnachweis

Urheber- und wettbewerbsrechtlich geschützt **FILIGRAN** Trägersysteme GmbH & Co. KG, Leese.

Allgemeine Geschäftsbedingungen:

Grundsätzlich ist die Haftung von FILIGRAN auf Vorsatz und grobe Fahrlässigkeit beschränkt. Die Haftung für Sach- und Rechtsmängel ist auf Vorsatz beschränkt. Im Übrigen haftet FILIGRAN für Schäden aus der Verletzung des Lebens, des Körpers oder der Gesundheit, die auf einer fahrlässigen Verletzung einer nicht leistungsbezogenen Schutzpflicht von FILIGRAN oder eines gesetzlichen Vertretes oder eines Erfüllungsgehilfen von FILIGRAN beruhen. Eine weitergehende Haftung von FILIGRAN ist ausgeschlossen. Hiervon ausgenommen ist die Haftung nach dem Produkthaftungsgesetz.

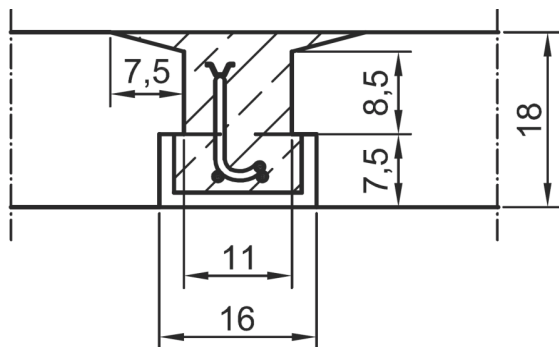
FILIGRAN - Ziegeldecke (DIN EN 1992-1-1 mit NA für Deutschland)

Momenten- und Stützweitentabelle

Z 1800-640-1S-2W

Hinweis: Diese Bemessungshilfe darf nur unverändert in der vorliegenden Form an Dritte weitergegeben werden. Der Nutzer der Bemessungshilfe verpflichtet sich, die erzielten Ergebnisse auf Richtigkeit und die Zulassung auf ihre Gültigkeit zu überprüfen. Im Übrigen gelten die am Ende dieser Seite abgedruckten Allgemeinen Geschäftsbedingungen.

Einzelträger



Ortbeton: C25/30

Zulagen Betonstahl B 500 A/B

Deckendicke h = 18 + 0 = 18 cm

Trägerabstand = 64,0 cm

Betondeckung $c_{nom} = 2,0$ cm

Expositionsklasse: XC 1

FILIGRAN S-Träger h = 12 cm

Zulassungsbescheid Nr. Z-15.1-145

vom 13. November 2023

Die Bemessungshilfe gilt längstens bis 2.1.2029 und längstens bis zum Ablauf oder Änderung der Zulassung.

Nr.	Statik Pos.	Bewehrung			M_{Rd}	Stützweiten Einzelträger (Mindestüberhöhung)											
		Untergurt 2 Stäbe	Zulage 1 Stab	vorh. A_s		1. Zeile: Verkehrslast Q_k [kN/m ²], Nutzlast-Kategorie 2. Zeile: Bemessungslast $E_d = \gamma_G \cdot G_k + \gamma_Q \cdot Q_k$ [kN/m ²] (Deckenrohgewicht: 2,05 kN/m ² , Putz und Belag: 1,5 kN/m ²) = G_k											
		mm	mm	cm ²	kNm/R	1,50 A,B 7,04	2,00 A,B 7,79	2,80 A,B 8,99	3,00 A,B 9,29	3,20 A,B 9,59	4,00 A,B 10,79	5,00 C,D 12,29					
		2	3	4	5	6	7	8	9	10	11	12					
						Diagonale ø7 mm											
1		10		1,57	8,9	3,97 (1,5)	3,78 (1,1)	3,52 (0,7)	3,46 (0,6)	3,41 (0,6)	3,21 (0,3)	3,01 (0,5)					
2		12		2,26	11,9	4,29 (1,7)	4,24 (1,7)	4,06 (1,4)	4,00 (1,3)	3,94 (1,2)	3,71 (0,9)	3,48 (1,0)					
3		10	10	2,36	12,0	4,26 (1,7)	4,21 (1,7)	4,09 (1,6)	4,02 (1,4)	3,96 (1,3)	3,73 (0,9)	3,50 (1,1)					
4		10	12	2,70	13,1	4,33 (1,7)	4,28 (1,7)	4,20 (1,7)	4,18 (1,7)	4,13 (1,6)	3,90 (1,2)	3,65 (1,3)					
5		10	14	3,11	13,7	4,39 (1,8)	4,34 (1,7)	4,26 (1,7)	4,24 (1,7)	4,22 (1,7)	3,98 (1,2)	3,73 (1,4)					
6		14		3,08	14,3	4,49 (1,8)	4,44 (1,8)	4,35 (1,7)	4,34 (1,8)	4,32 (1,7)	4,08 (1,3)	3,82 (1,5)					
7		16		4,02	14,8	4,65 (1,9)	4,59 (1,8)	4,51 (1,8)	4,46 (1,7)	4,39 (1,6)	4,14 (1,2)	3,88 (1,3)					
8		16	20	7,16	14,8	4,72 (1,7)	4,72 (1,8)	4,54 (1,5)	4,46 (1,4)	4,39 (1,3)	4,14 (0,9)	3,88 (1,0)					
erforderliche Schubbewehrung:						ø7mm	Diagonale ø8 mm				Diagonale Ø9mm						

Kursiv gedruckte Stützweiten überschreiten die zulässige Schlankheit für verformungsempfindliche Bauteile ($l/d \leq 150/l$)
 Der Durchhang wurde auf $l/250$ begrenzt; Klammerwerte geben die Mindestüberhöhung in [cm] an - maximale Überhöhung = $l/250$

Rechenwerte:	Stahl Untergurte	$f_{yk} = 500$ N/mm ²	Montagestützweite: 2,18 m bei Obergurt 40x2
	Diagonalen	$f_{yk} = 420$ N/mm ²	
	Betonstahl	$f_{yk} = 500$ N/mm ²	
	Beton C25/30	$f_{ck} = 25$ N/mm ²	
	Fuge rau		
Deckenziegel (s. Skizze): statisch nicht mitwirkend.			

Querschnittswerte:	
Fußleiste (C25/30):	Höhe / Breite = 7,5 cm / 16 cm
Schubbreite Einzel- / Doppelträger	bo = 11 cm / 27 cm

Urheber- und wettbewerbsrechtlich geschützt **FILIGRAN** Trägersysteme GmbH & Co. KG, Leese.

Allgemeine Geschäftsbedingungen:

Grundsätzlich ist die Haftung von FILIGRAN auf Vorsatz und grobe Fahrlässigkeit beschränkt. Die Haftung für Sach- und Rechtsmängel ist auf Vorsatz beschränkt. Im Übrigen haftet FILIGRAN für Schäden aus der Verletzung des Lebens, des Körpers oder der Gesundheit, die auf einer fahrlässigen Verletzung einer nicht leistungsbezogenen Schutzpflicht von FILIGRAN oder eines gesetzlichen Vertretes oder eines Erfüllungsgehilfen von FILIGRAN beruhen. Eine weitergehende Haftung von FILIGRAN ist ausgeschlossen. Hiervon ausgenommen ist die Haftung nach dem Produkthaftungsgesetz.

FILIGRAN - Ziegeldecke (DIN EN 1992-1-1 mit NA für Deutschland)

Momenten- und Querkrafttabelle

Z 1800-640-1S-2W

Hinweis: Diese Bemessungshilfe darf nur unverändert in der vorliegenden Form an Dritte weitergegeben werden. Der Nutzer der Bemessungshilfe verpflichtet sich, die erzielten Ergebnisse auf Richtigkeit und die Zulassung auf ihre Gültigkeit zu überprüfen. Im Übrigen gelten die am Ende dieser Seite abgedruckten Allgemeinen Geschäftsbedingungen.

<div style="display: flex; justify-content: space-around;"> <div style="text-align: center;"> <p>Einzelträger</p> </div> <div style="text-align: center;"> <p>Doppelträger</p> </div> </div>	<p>Ortbeton: C25/30</p> <p>Zulagen Betonstahl B 500 A/B</p> <p>Deckendicke h = 18 + 0 = 18 cm</p> <p>Trägerabstand = 64,0 cm</p> <p>Betondeckung $c_{nom} = 2,0$ cm</p> <p>Expositionsklasse: XC 1</p> <p>FILIGRAN S-Träger h = 12 cm Zulassungsbescheid Nr. Z-15.1-145 vom 13. November 2023</p> <p>Die Bemessungshilfe gilt längstens bis 2.1.2029 und längstens bis zum Ablauf oder Änderung der Zulassung.</p>
--	---

Bewehrung / Fußleiste					Einzelträger							Doppelträger						
Nr.	Unter- gurt 2 Stäbe	Zulage 1 Stab	vorh. A_s	d	Feldmoment			Querkraft				Feldmoment			Querkraft			
					M_{Rd}	z	ϵ_c ϵ_s	$V_{Rd,sy}$ Diagonale			$V_{Rd,max}^*)$	M_{Rd}	z	ϵ_c ϵ_s	$V_{Rd,sy}$ Diagonale			$V_{Rd,max}^*)$
								ø7 mm	ø8 mm	ø9 mm					ø7 mm	ø8 mm	ø9 mm	
mm	mm	cm ²	cm	kNm/R	cm	‰	kN/R	kN/R	kN/R	kN/R	kNm/R	cm	‰	kN/R	kN/R	kN/R	kN/R	
1	2	3	4	5	6	7	8	9	10	11	12	13	14	15	16	17	18	
1	10		1,57	14,3	8,9	13,0	<u>10,1</u>	12,0	14,3	16,8	31,7	17,0	12,5	<u>8,7</u>	26,1	30,6	35,8	77,9
2	12		2,26	14,2	11,9	12,1	<u>4,8</u>	11,9	14,1	16,7	31,4	22,3	11,3	<u>4,6</u>	25,9	30,3	35,4	77,1
3	10	10	2,36	14,0	12,0	11,7	<u>4,3</u>	11,6	13,8	16,3	30,7	22,4	10,9	<u>4,1</u>	25,3	29,7	34,6	75,3
4	10	12	2,70	13,8	13,1	11,2	<u>3,0</u>	11,5	13,6	16,1	30,3	24,2	10,3	<u>3,0</u>	24,9	29,3	34,2	74,4
5	10	14	3,11	13,7	13,7	10,7	<u>2,4</u>	11,3	13,5	15,9	29,9	25,3	9,7	<u>2,3</u>	24,6	28,8	33,7	73,3
6	14		3,08	14,1	14,3	11,1	<u>2,4</u>	11,8	14,0	16,5	31,1	26,5	10,0	<u>2,4</u>	25,4	29,8	34,8	75,7
7	16		4,02	14,0	14,8	10,7	<u>2,0</u>	11,7	13,9	16,4	30,8	27,1	9,6	<u>1,9</u>	24,3	28,5	33,3	72,5
8	16	20	7,16	13,5	14,8	9,8	<u>1,2</u>	11,0	13,1	15,5	29,2	26,7	8,5	<u>1,2</u>	21,6	25,4	29,6	64,5
Querkraftwiderstände mit Schubzulagen ¹⁾								17,4	19,5	21,8					33,1	36,8	41,1	

Rechenwerte: Stahl Untergurte $f_{yk} = 500$ N/mm²
 Diagonalen $f_{yk} = 420$ N/mm²
 Betonstahl $f_{yk} = 500$ N/mm²
 Beton C25/30 $f_{ck} = 25$ N/mm²
 Fuge rau

¹⁾ Diagonale der jeweiligen Spalte mit DH-Zulage eine Diagonale ø6mm alle 20 cm.
 $V_{Rd,max}$ ist immer einzuhalten!

Deckenziegel (s. Skizze): statisch nicht mitwirkend.
 Direktes Auflager mit Auflagertiefe ≥ 12 cm

Querschnittswerte:
 Fußleiste (C25/30): Höhe / Breite = 7,5 cm / 16 cm
 Schubbreite Einzel- / Doppelträger $b_o = 11$ cm / 27 cm
 Ziegelschale = 1,2 cm

^{*)} Obergrenze für den Querkraft- bzw. Verbundnachweis

Urheber- und wettbewerbsrechtlich geschützt **FILIGRAN** Trägersysteme GmbH & Co. KG, Leese.

Allgemeine Geschäftsbedingungen:

Grundsätzlich ist die Haftung von FILIGRAN auf Vorsatz und grobe Fahrlässigkeit beschränkt. Die Haftung für Sach- und Rechtsmängel ist auf Vorsatz beschränkt. Im Übrigen haftet FILIGRAN für Schäden aus der Verletzung des Lebens, des Körpers oder der Gesundheit, die auf einer fahrlässigen Verletzung einer nicht leistungsbezogenen Schutzpflicht von FILIGRAN oder eines gesetzlichen Vertretes oder eines Erfüllungsgehilfen von FILIGRAN beruhen. Eine weitergehende Haftung von FILIGRAN ist ausgeschlossen. Hiervon ausgenommen ist die Haftung nach dem Produkthaftungsgesetz.

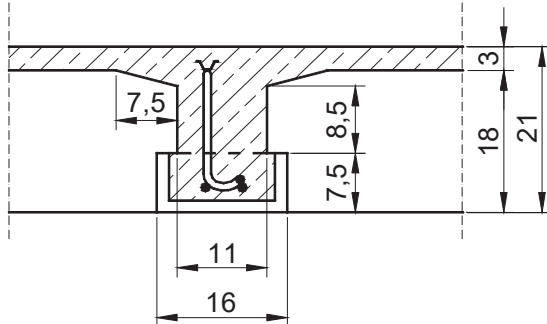
FILIGRAN - Ziegeldecke (DIN EN 1992-1-1 mit NA für Deutschland)

Momenten- und Stützweitentabelle

Z 1803-640-1S-2W

Hinweis: Diese Bemessungshilfe darf nur unverändert in der vorliegenden Form an Dritte weitergegeben werden. Der Nutzer der Bemessungshilfe verpflichtet sich, die erzielten Ergebnisse auf Richtigkeit und die Zulassung auf ihre Gültigkeit zu überprüfen. Im Übrigen gelten die am Ende dieser Seite abgedruckten Allgemeinen Geschäftsbedingungen.

Einzelträger



Ortbeton: C25/30

Zulagen Betonstahl B 500 A/B

Deckendicke h = 18 + 3 = 21 cm

Trägerabstand = 64,0 cm

Betondeckung $c_{nom} = 2,0$ cm

Expositionsklasse: XC 1

FILIGRAN S-Träger h = 15 cm

Zulassungsbescheid Nr. Z-15.1-145 vom 13. November 2023

Die Bemessungshilfe gilt längstens bis 02.01.2029 und längstens bis zum Ablauf oder Änderung der Zulassung.

Nr.	Statik Pos.	Bewehrung			M_{Rd}	Stützweiten Einzelträger (Mindestüberhöhung)						
		Untergurt	Zulage	vorh. A_s		1. Zeile: Verkehrslast Q_k [kN/m ²], Nutzlast-Kategorie 2. Zeile: Bemessungslast $E_d = \gamma_G \cdot G_k + \gamma_Q \cdot Q_k$ [kN/m ²] (Deckenrohgewicht: 2,8 kN/m ² , Putz und Belag: 1,5 kN/m ²) = G_k						
		2 Stäbe	1 Stab	cm ²		1,50 A,B	2,00 A,B	2,80 A,B	3,00 A,B	3,20 A,B	4,00 A,B	5,00 C,D
					8,06	8,81	10,01	10,31	10,61	11,81	13,31	
		mm	mm		kNm/R	m (cm)	m (cm)	m (cm)	m (cm)	m (cm)	m (cm)	m (cm)
		2	3	4	5	6	7	8	9	10	11	12
						Diagonale ø7 mm						
1		10		1,57	11,3	4,19 (0,8)	4,01 (0,6)	3,76 (0,3)	3,71 (0,3)	3,65 (0,2)	3,46 (0,0)	3,26 (0,1)
2		12		2,26	15,9	4,97 (1,9)	4,75 (1,5)	4,46 (1,0)	4,39 (0,9)	4,33 (0,8)	4,10 (0,6)	3,87 (0,7)
3		10	10	2,36	16,3	5,00 (2,0)	4,81 (1,6)	4,51 (1,1)	4,45 (1,0)	4,38 (0,9)	4,15 (0,6)	3,91 (0,7)
4		10	12	2,70	18,4	5,12 (2,1)	5,06 (2,0)	4,79 (1,5)	4,72 (1,4)	4,65 (1,3)	4,41 (0,9)	4,15 (1,1)
5		10	14	3,11	20,7	5,23 (2,1)	5,17 (2,1)	5,09 (2,0)	5,01 (1,9)	4,94 (1,7)	4,68 (1,3)	4,41 (1,4)
6		14		3,08	21,0	5,31 (2,1)	5,25 (2,1)	5,13 (2,0)	5,05 (1,8)	4,98 (1,7)	4,72 (1,3)	4,45 (1,4)
7		12	12	3,39	22,6	5,35 (2,1)	5,30 (2,1)	5,22 (2,1)	5,20 (2,1)	5,17 (2,1)	4,90 (1,6)	4,61 (1,7)
8		12	14	3,80	24,9	5,44 (2,2)	5,38 (2,1)	5,30 (2,1)	5,28 (2,1)	5,26 (2,1)	5,13 (1,9)	4,76 (1,9)
9		16		4,02	26,6	5,55 (2,2)	5,50 (2,2)	5,41 (2,2)	5,40 (2,2)	5,38 (2,2)	5,30 (2,1)	4,86 (1,9)
10		12	16	4,27	27,3	5,52 (2,2)	5,46 (2,2)	5,38 (2,2)	5,36 (2,1)	5,34 (2,1)	5,27 (2,1)	4,84 (2,0)
11		14	14	4,62	29,4	5,63 (2,3)	5,57 (2,2)	5,49 (2,2)	5,47 (2,2)	5,45 (2,2)	5,37 (2,2)	4,93 (2,0)
12		14	16	5,09	31,5	5,69 (2,3)	5,63 (2,2)	5,55 (2,2)	5,53 (2,2)	5,51 (2,2)	5,43 (2,2)	4,99 (2,0)
13		16	16	6,03	34,0	5,83 (2,3)	5,79 (2,3)	5,70 (2,3)	5,68 (2,3)	5,66 (2,3)	5,58 (2,2)	5,12 (2,0)

erforderliche Schubbewehrung:

ø7mm

ø8mm

Diagonale ø9 mm

Diagonale ø10mm

Kursiv gedruckte Stützweiten überschreiten die zulässige Schlankheit für verformungsempfindliche Bauteile ($l/d \leq 150/l$)

Der Durchhang wurde auf $l/250$ begrenzt; Klammerwerte geben die Mindestüberhöhung in [cm] an - maximale Überhöhung = $l/250$

Rechenwerte:

Stahl

Untergurte

$f_{yk} = 500$ N/mm²

Diagonalen

$f_{yk} = 420$ N/mm²

Betonstahl

$f_{yk} = 500$ N/mm²

Beton

C25/30

$f_{ck} = 25$ N/mm²

Fuge rau

Montagestützweite:

2,12 m bei Obergurt 40x2

Deckenziegel (s. Skizze): statisch nicht mitwirkend.

Querschnittswerte:

Fußleiste (C25/30):

Höhe / Breite = 7,5 cm / 16 cm

Schubbreite Einzel- / Doppelträger

$b_o = 11$ cm / 27 cm

Urheber- und wettbewerbsrechtlich geschützt **FILIGRAN** Trägersysteme GmbH & Co. KG, Leese.

Allgemeine Geschäftsbedingungen:

Grundsätzlich ist die Haftung von FILIGRAN auf Vorsatz und grobe Fahrlässigkeit beschränkt. Die Haftung für Sach- und Rechtsmängel ist auf Vorsatz beschränkt. Im Übrigen haftet FILIGRAN für Schäden aus der Verletzung des Lebens, des Körpers oder der Gesundheit, die auf einer fahrlässigen Verletzung einer nicht leistungsbezogenen Schutzpflicht von FILIGRAN oder eines gesetzlichen Vertretes oder eines Erfüllungsgehilfen von FILIGRAN beruhen. Eine weitergehende Haftung von FILIGRAN ist ausgeschlossen. Hiervon ausgenommen ist die Haftung nach dem Produkthaftungsgesetz.

FILIGRAN - Ziegeldecke (DIN EN 1992-1-1 mit NA für Deutschland)

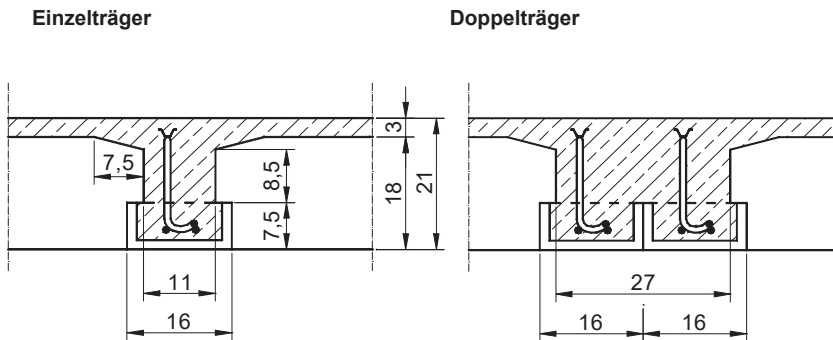
Seite 2 von 2

Momenten- und Querkrafttabelle

Z 1803-640-1S-2W

Hinweis: Diese Bemessungshilfe darf nur unverändert in der vorliegenden Form an Dritte weitergegeben werden. Der Nutzer der Bemessungshilfe verpflichtet sich, die erzielten Ergebnisse auf Richtigkeit und die Zulassung auf ihre Gültigkeit zu überprüfen. Im Übrigen gelten die am Ende dieser Seite abgedruckten Allgemeinen Geschäftsbedingungen.

Ortbeton: C25/30
 Zulagen Betonstahl B 500 A/B
Deckendicke h = 18 + 3 = 21 cm
 Trägerabstand = 64,0 cm
 Betondeckung $c_{nom} = 2,0$ cm
 Expositionsklasse: XC 1
FILIGRAN S-Träger h = 15 cm
 Zulassungsbescheid Nr. Z-15.1-145 vom 13. November 2023
 Die Bemessungshilfe gilt längstens bis 02.01.2029 und längstens bis zum Ablauf oder Änderung der Zulassung.



Bewehrung / Fußleiste					Einzelträger						Doppelträger										
Nr.	Untergurt 2 Stäbe	Zulage 1 Stab	vorh. A_s	d	Feldmoment			Querkraft					Feldmoment			Querkraft					
					M_{Rd}	z	ϵ_c ϵ_s	$V_{Rd,sy}$ Diagonale					$V_{Rd,max}^*$	M_{Rd}	z	ϵ_c ϵ_s	$V_{Rd,sy}$ Diagonale				
								ϵ_c ϵ_s	ϵ_c ϵ_s	ϵ_c ϵ_s	ϵ_c ϵ_s	ϵ_c ϵ_s					ϵ_c ϵ_s	ϵ_c ϵ_s	ϵ_c ϵ_s	ϵ_c ϵ_s	ϵ_c ϵ_s
mm	mm	cm ²	cm	kNm/R	cm	‰	kN/R	kN/R	kN/R	kN/R	kN/R	kNm/R	cm	‰	kN/R	kN/R	kN/R	kN/R	kN/R		
	1	2	3	4	5	6	7	8	9	10	11	11	12	13	14	15	16	17	18	18	
1	10		1,57	17,3	11,3	16,6	2,9	15,3	18,2	21,4	25,1	41,0	21,7	15,9	<u>14,3</u>	33,3	39,1	45,6	52,8	100,5	
2	12		2,26	17,2	15,9	16,2	<u>21,1</u>	15,2	18,0	21,3	24,9	40,7	29,8	15,2	<u>8,7</u>	33,1	38,8	45,2	52,4	99,8	
3	10	10	2,36	17,0	16,3	15,9	<u>19,8</u>	14,9	17,7	20,9	24,4	39,9	30,4	14,8	<u>7,9</u>	32,5	38,1	44,4	51,5	98,0	
4	10	12	2,70	16,8	18,4	15,6	<u>16,6</u>	14,8	17,6	20,7	24,2	39,5	33,7	14,4	<u>6,1</u>	32,2	37,7	44,0	51,0	97,1	
5	10	14	3,11	16,7	20,7	15,3	<u>13,7</u>	14,6	17,4	20,5	23,9	39,1	37,3	13,8	<u>4,5</u>	31,9	37,3	43,5	50,5	96,1	
6	14		3,08	17,1	21,0	15,7	<u>14,3</u>	15,1	17,9	21,1	24,7	40,3	38,0	14,2	<u>4,8</u>	32,8	38,5	44,9	52,0	99,0	
7	12	12	3,39	16,9	22,6	15,3	<u>12,2</u>	14,8	17,6	20,7	24,2	39,6	40,1	13,6	<u>3,8</u>	32,3	37,8	44,1	51,1	97,3	
8	12	14	3,80	16,8	24,9	15,0	<u>9,8</u>	14,7	17,4	20,6	24,0	39,3	42,9	13,0	<u>2,8</u>	32,0	37,5	43,7	50,7	96,4	
9	16		4,02	17,0	26,6	15,2	<u>8,9</u>	15,0	17,8	21,0	24,5	40,0	45,2	12,9	<u>2,5</u>	32,4	38,0	44,3	51,4	97,7	
10	12	16	4,27	16,6	27,3	14,7	<u>7,3</u>	14,6	17,3	20,4	23,8	38,9	44,2	12,5	<u>2,3</u>	31,4	36,8	42,9	49,7	94,6	
11	14	14	4,62	16,8	29,4	14,6	<u>5,8</u>	14,7	17,5	20,6	24,1	39,3	45,3	12,5	<u>2,1</u>	31,4	36,8	42,9	49,7	94,6	
12	14	16	5,09	16,7	31,5	14,2	<u>4,0</u>	14,6	17,3	20,4	23,9	39,0	45,4	12,3	<u>2,0</u>	30,8	36,1	42,1	48,9	93,0	
13	16	16	6,03	16,7	34,0	13,7	<u>2,4</u>	14,6	17,3	20,4	23,9	39,0	46,3	12,1	<u>1,7</u>	30,3	35,5	41,4	48,0	91,3	
Querkraftwiderstände mit Schubzulagen ¹⁾								22,6	25,3	28,3	31,7					44,7	49,8	55,5	61,9		

Rechenwerte: Stahl Untergurte $f_{yk} = 500$ N/mm²
 Diagonalen $f_{yk} = 420$ N/mm²
 Betonstahl $f_{yk} = 500$ N/mm²
 Beton C25/30 $f_{ck} = 25$ N/mm²
 Fuge rau

¹⁾ Diagonale der jeweiligen Spalte mit DH-Zulage eine Diagonale $\phi 6$ mm alle 20 cm.
 $V_{Rd,max}$ ist immer einzuhalten!

Deckenziegel (s. Skizze): statisch nicht mitwirkend.

Direktes Auflager mit Auflagertiefe ≥ 12 cm

Querschnittswerte:

Fußleiste (C25/30): Höhe / Breite = 7,5 cm / 16 cm

Schubbreite Einzel- / Doppelträger $b_o = 11$ cm / 27 cm

Ziegelschale = 1,2 cm

^{*)} Obergrenze für den Querkraft- bzw. Verbundnachweis

Urheber- und wettbewerbsrechtlich geschützt **FILIGRAN** Trägersysteme GmbH & Co. KG, Leese.

Allgemeine Geschäftsbedingungen:

Grundsätzlich ist die Haftung von FILIGRAN auf Vorsatz und grobe Fahrlässigkeit beschränkt. Die Haftung für Sach- und Rechtsmängel ist auf Vorsatz beschränkt. Im Übrigen haftet FILIGRAN für Schäden aus der Verletzung des Lebens, des Körpers oder der Gesundheit, die auf einer fahrlässigen Verletzung einer nicht leistungsbezogenen Schutzpflicht von FILIGRAN oder eines gesetzlichen Vertretes oder eines Erfüllungsgehilfen von FILIGRAN beruhen. Eine weitergehende Haftung von FILIGRAN ist ausgeschlossen. Hiervon ausgenommen ist die Haftung nach dem Produkthaftungsgesetz.

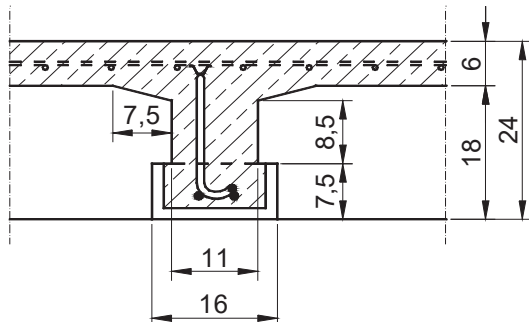
FILIGRAN - Ziegeldecke (DIN EN 1992-1-1 mit NA für Deutschland)

Momenten- und Stützweitentabelle

Z 1806-640-1S-2W

Hinweis: Diese Bemessungshilfe darf nur unverändert in der vorliegenden Form an Dritte weitergegeben werden. Der Nutzer der Bemessungshilfe verpflichtet sich, die erzielten Ergebnisse auf Richtigkeit und die Zulassung auf ihre Gültigkeit zu überprüfen. Im Übrigen gelten die am Ende dieser Seite abgedruckten Allgemeinen Geschäftsbedingungen.

Einzelträger



Ortbeton: C25/30
 Zulagen Betonstahl B 500 A/B
Deckendicke h = 18 + 6 = 24 cm
 Trägerabstand = 64,0 cm
 Betondeckung $c_{nom} = 2,0$ cm
 Expositionsklasse: XC 1
FILIGRAN S-Träger h = 17 cm
 Zulassungsbescheid Nr. Z-15.1-145 vom 13. November 2023
 Die Bemessungshilfe gilt längstens bis 2.1.2029 und längstens bis zum Ablauf oder Änderung der Zulassung.

Nr.	Statik Pos.	Bewehrung			M_{Rd}	Stützweiten Einzelträger (Mindestüberhöhung)											
		Untergurt	Zulage	vorh. A_s		1. Zeile: Verkehrslast Q_k [kN/m ²], Nutzlast-Kategorie 2. Zeile: Bemessungslast $E_d = \gamma_G \cdot G_k + \gamma_Q \cdot Q_k$ [kN/m ²] (Deckenrohgewicht: 3,55 kN/m ² , Putz und Belag: 1,5 kN/m ²) = G_k											
		2 Stäbe	1 Stab			1,50 A,B	2,00 A,B	2,80 A,B	3,00 A,B	3,20 A,B	4,00 A,B	5,00 C,D					
		mm	mm	cm ²	kNm/R	m (cm)	m (cm)	m (cm)	m (cm)	m (cm)	m (cm)	m (cm)	m (cm)	m (cm)			
1		2	3	4	5	6	7	8	9	10	11	12					
						Diagonale ø7 mm											
1		10		1,57	13,6	4,32 (0,3)	4,15 (0,2)	3,92 (0,0)	3,87 (0,0)	3,82 (0,0)	3,64 (0,0)	3,44 (0,0)					
2		12		2,26	19,3	5,15 (1,2)	4,95 (0,9)	4,68 (0,5)	4,61 (0,5)	4,55 (0,4)	4,34 (0,2)	4,10 (0,3)					
3		10	10	2,36	19,8	5,23 (1,3)	5,02 (1,0)	4,74 (0,6)	4,68 (0,5)	4,62 (0,5)	4,40 (0,3)	4,16 (0,3)					
4		10	12	2,70	22,5	5,57 (1,8)	5,35 (1,4)	5,05 (0,9)	4,98 (0,8)	4,92 (0,8)	4,68 (0,5)	4,43 (0,6)					
5		10	14	3,11	25,6	5,94 (2,3)	5,71 (1,9)	5,39 (1,3)	5,32 (1,2)	5,25 (1,1)	5,00 (0,8)	4,73 (0,9)					
6		14		3,08	25,9	5,97 (2,2)	5,74 (1,8)	5,42 (1,3)	5,34 (1,2)	5,28 (1,1)	5,02 (0,7)	4,75 (0,8)					
7		12	12	3,39	28,1	6,13 (2,4)	5,98 (2,2)	5,64 (1,6)	5,57 (1,5)	5,49 (1,4)	5,23 (1,0)	4,95 (1,1)					
8		12	14	3,80	31,1	6,26 (2,5)	6,21 (2,5)	5,94 (2,0)	5,86 (1,9)	5,78 (1,7)	5,51 (1,3)	5,21 (1,4)					
9		16		4,02	33,2	6,40 (2,6)	6,35 (2,6)	6,14 (2,2)	6,06 (2,1)	5,98 (1,9)	5,69 (1,5)	5,39 (1,6)					
10		12	16	4,27	34,5	6,40 (2,6)	6,34 (2,5)	6,26 (2,5)	6,17 (2,3)	6,09 (2,2)	5,80 (1,7)	5,49 (1,8)					
11		14	14	4,62	37,4	6,54 (2,6)	6,49 (2,6)	6,40 (2,6)	6,38 (2,6)	6,34 (2,5)	6,04 (2,0)	5,71 (2,1)					
12		14	16	5,09	40,7	6,65 (2,7)	6,60 (2,7)	6,51 (2,6)	6,49 (2,6)	6,47 (2,6)	6,30 (2,4)	5,92 (2,4)					
13		16	16	6,03	47,7	6,88 (2,7)	6,83 (2,7)	6,74 (2,7)	6,72 (2,7)	6,70 (2,7)	6,62 (2,7)	6,14 (2,5)					
14		16	20	7,16	55,1			6,82 (2,5)	6,82 (2,6)	6,82 (2,6)	6,80 (2,7)	6,30 (2,5)					
erforderliche Schubbewehrung:						ø8mm	Diagonale ø9 mm				Diagonale ø10mm						

Kursiv gedruckte Stützweiten überschreiten die zulässige Schlankheit für verformungsempfindliche Bauteile ($l/\leq 150/l$)
 Der Durchhang wurde auf $l/250$ begrenzt; Klammerwerte geben die Mindestüberhöhung in [cm] an - maximale Überhöhung = $l/250$

Rechenwerte:	Stahl	Untergurte	$f_{yk} = 500$ N/mm ²	Montagestützweite: 2,07 m bei Obergurt 40x2
		Diagonalen	$f_{yk} = 420$ N/mm ²	
		Betonstahl	$f_{yk} = 500$ N/mm ²	
	Beton	C25/30	$f_{ck} = 25$ N/mm ²	
		Fuge	rau	

Deckenziegel (s. Skizze): statisch nicht mitwirkend

Querschnittswerte:	
Fußleiste (C25/30):	Höhe / Breite = 7,5 cm / 16 cm
Schubbreite Einzel- / Doppelträger	$b_o = 11$ cm / 27 cm

Urheber- und wettbewerbsrechtlich geschützt **FILIGRAN** Trägersysteme GmbH & Co. KG, Leese.

Allgemeine Geschäftsbedingungen:

Grundsätzlich ist die Haftung von FILIGRAN auf Vorsatz und grobe Fahrlässigkeit beschränkt. Die Haftung für Sach- und Rechtsmängel ist auf Vorsatz beschränkt. Im Übrigen haftet FILIGRAN für Schäden aus der Verletzung des Lebens, des Körpers oder der Gesundheit, die auf einer fahrlässigen Verletzung einer nicht leistungsbezogenen Schutzpflicht von FILIGRAN oder eines gesetzlichen Vertretes oder eines Erfüllungsgehilfen von FILIGRAN beruhen. Eine weitergehende Haftung von FILIGRAN ist ausgeschlossen. Hiervon ausgenommen ist die Haftung nach dem Produkthaftungsgesetz.

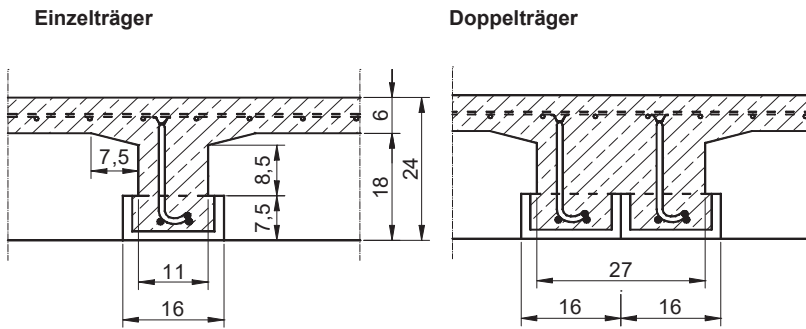
FILIGRAN - Ziegeldecke (DIN EN 1992-1-1 mit NA für Deutschland)

Momenten- und Querkrafttabelle

Z 1806-640-1S-2W

Hinweis: Diese Bemessungshilfe darf nur unverändert in der vorliegenden Form an Dritte weitergegeben werden. Der Nutzer der Bemessungshilfe verpflichtet sich, die erzielten Ergebnisse auf Richtigkeit und die Zulassung auf ihre Gültigkeit zu überprüfen. Im Übrigen gelten die am Ende dieser Seite abgedruckten Allgemeinen Geschäftsbedingungen.

Ortbeton: C25/30
 Zulagen Betonstahl B 500 A/B
Deckendicke h = 18 + 6 = 24 cm
 Trägerabstand = 64,0 cm
 Betondeckung $c_{nom} = 2,0$ cm
 Expositionsklasse: XC 1
FILIGRAN S-Träger h = 17 cm
 Zulassungsbescheid Nr. Z-15.1-145 vom 13. November 2023
 Die Bemessungshilfe gilt längstens bis 2.1.2029 und längstens bis zum Ablauf oder Änderung der Zulassung.



Bewehrung / Fußleiste					Einzelträger							Doppelträger										
Nr.	Unter- gurt 2 Stäbe	Zulage 1 Stab	vorh. A_s	d	Feldmoment			Querlast					Feldmoment			Querlast						
					M_{Rd}	z	ϵ_c ϵ_s	$V_{Rd,sy}$ Diagonale					$V_{Rd,max}^*$	M_{Rd}	z	ϵ_c ϵ_s	$V_{Rd,sy}$ Diagonale					$V_{Rd,max}^*$
								ϵ_7	ϵ_8	ϵ_9	ϵ_{10}	ϵ_{11}					ϵ_7	ϵ_8	ϵ_9	ϵ_{10}	ϵ_{11}	
mm	mm	cm ²	cm	kNm/R	cm	‰	kN/R	kN/R	kN/R	kN/R	kN/R	kN/R	kNm/R	cm	‰	kN/R	kN/R	kN/R	kN/R	kN/R		
1	2	3	4	5	6	7	8	9	10	11	11	12	13	14	15	16	17	18	18	18		
1	10		1,57	20,3	13,6	19,8	1,7	18,5	21,9	25,8	30,1	49,4	26,8	19,6	2,3	40,3	47,1	54,9	63,5	121,1		
2	12		2,26	20,2	19,3	19,6	2,1	18,4	21,8	25,6	29,9	49,0	38,0	19,3	3,1	40,0	46,8	54,5	63,1	120,4		
3	10	10	2,36	20,0	19,8	19,3	2,2	18,1	21,4	25,2	29,5	48,3	39,0	19,0	3,2	39,4	46,1	53,7	62,2	118,7		
4	10	12	2,70	19,8	22,5	19,1	2,5	18,0	21,3	25,0	29,3	48,0	44,1	18,8	<u>23,6</u>	39,1	45,8	53,3	61,7	117,7		
5	10	14	3,11	19,7	25,6	18,9	2,8	17,8	21,1	24,8	29,0	47,6	50,0	18,5	<u>19,9</u>	38,8	45,4	52,9	61,2	116,7		
6	14		3,08	20,1	25,9	19,3	2,7	18,2	21,6	25,5	29,7	48,7	50,6	18,9	<u>20,6</u>	39,8	46,5	54,2	62,7	119,6		
7	12	12	3,39	19,9	28,1	19,0	3,0	18,0	21,3	25,1	29,3	48,0	54,7	18,5	<u>18,1</u>	39,2	45,9	53,4	61,8	117,9		
8	12	14	3,80	19,8	31,1	18,8	3,3	17,9	21,2	24,9	29,1	47,7	60,3	18,3	<u>15,7</u>	38,9	45,5	53,0	61,4	117,1		
9	16		4,02	20,0	33,2	19,0	3,4	18,1	21,5	25,3	29,5	48,4	64,4	18,4	<u>14,9</u>	39,5	46,2	53,8	62,4	118,9		
10	12	16	4,27	19,6	34,5	18,6	<u>23,7</u>	17,7	21,0	24,7	28,9	47,3	66,7	17,9	<u>13,5</u>	38,6	45,2	52,6	60,9	116,2		
11	14	14	4,62	19,8	37,4	18,6	<u>21,8</u>	17,9	21,2	24,9	29,1	47,7	72,1	17,9	<u>12,3</u>	38,9	45,6	53,1	61,4	117,2		
12	14	16	5,09	19,7	40,7	18,4	<u>19,3</u>	17,8	21,0	24,8	28,9	47,4	78,1	17,7	<u>10,8</u>	38,7	45,3	52,7	61,1	116,4		
13	16	16	6,03	19,7	47,7	18,2	<u>15,8</u>	17,8	21,0	24,8	28,9	47,4	90,7	17,3	<u>8,5</u>	38,7	45,3	52,7	61,1	116,4		
14	16	20	7,16	19,5	55,1	17,7	<u>12,6</u>	17,5	20,8	24,5	28,6	46,8	104,3	16,7	<u>5,3</u>	38,2	44,7	52,1	60,3	115,0		
Querlastwiderstände mit Schubzulagen ¹⁾								27,5	30,7	34,4	38,5					58,1	64,6	71,9	80,2			

Rechenwerte: Stahl Untergurte $f_{yk} = 500$ N/mm²
 Diagonalen $f_{yk} = 420$ N/mm²
 Betonstahl $f_{yk} = 500$ N/mm²
 Beton C25/30 $f_{ck} = 25$ N/mm²
 Fuge rau

¹⁾ Diagonale der jeweiligen Spalte mit DH-Zulage
 eine Diagonale $\phi 6$ mm alle 20 cm.
 $V_{Rd,max}$ ist immer einzuhalten!

Deckenziegel (s. Skizze): statisch nicht mitwirkend.
 Direktes Auflager mit Auflagertiefe ≥ 12 cm

Biegebemessung als Rippendecke (Z-15.1-145, Anlage 8 beachten)

Querschnittswerte:
 Fußleiste (C25/30): Höhe / Breite = 7,5 cm / 16 cm
 Schubbreite Einzel- / Doppelträger $b_o = 11$ cm / 27 cm
 Ziegelschale = 1,2 cm

^{*)} Obergrenze für den Querkraft- bzw. Verbundnachweis

Urheber- und wettbewerbsrechtlich geschützt **FILIGRAN** Trägersysteme GmbH & Co. KG, Leese.

Allgemeine Geschäftsbedingungen:

Grundsätzlich ist die Haftung von FILIGRAN auf Vorsatz und grobe Fahrlässigkeit beschränkt. Die Haftung für Sach- und Rechtsmängel ist auf Vorsatz beschränkt. Im Übrigen haftet FILIGRAN für Schäden aus der Verletzung des Lebens, des Körpers oder der Gesundheit, die auf einer fahrlässigen Verletzung einer nicht leistungsbezogenen Schutzpflicht von FILIGRAN oder eines gesetzlichen Vertretes oder eines Erfüllungsgehilfen von FILIGRAN beruhen. Eine weitergehende Haftung von FILIGRAN ist ausgeschlossen. Hiervon ausgenommen ist die Haftung nach dem Produkthaftungsgesetz.

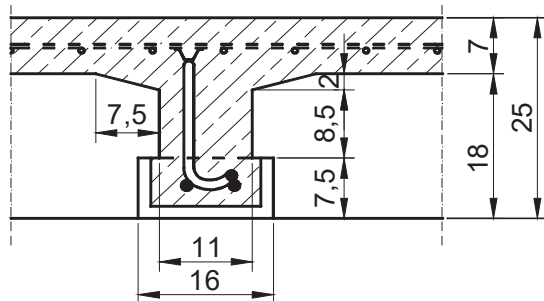
FILIGRAN - Ziegeldecke (DIN EN 1992-1-1 mit NA für Deutschland)

Momenten- und Stützweitentabelle

Z 1807-640-1S-2W

Hinweis: Diese Bemessungshilfe darf nur unverändert in der vorliegenden Form an Dritte weitergegeben werden. Der Nutzer der Bemessungshilfe verpflichtet sich, die erzielten Ergebnisse auf Richtigkeit und die Zulassung auf ihre Gültigkeit zu überprüfen. Im Übrigen gelten die am Ende dieser Seite abgedruckten Allgemeinen Geschäftsbedingungen.

Einzelträger



Ortbeton: C25/30

Zulagen Betonstahl B 500 A/B

Deckendicke h = 18 + 7 = 25 cm

Trägerabstand = 64,0 cm

Betondeckung $c_{nom} = 2,0$ cm

Expositionsklasse: XC 1

FILIGRAN S-Träger h = 18 cm

Zulassungsbescheid Nr. Z-15.1-145 vom 13. November 2023

Die Bemessungshilfe gilt längstens bis 02.01.2029 und längstens bis zum Ablauf oder Änderung der Zulassung.

Nr.	Statik Pos.	Bewehrung			M_{Rd}	Stützweiten Einzelträger (Mindestüberhöhung)											
		Untergurt	Zulage	vorh.		1. Zeile: Verkehrslast Q_k [kN/m ²], Nutzlast-Kategorie											
		2 Stäbe	1 Stab	A_s		2. Zeile: Bemessungslast $E_d = \gamma_G \cdot G_k + \gamma_Q \cdot Q_k$ [kN/m ²] (= G_k) (Deckenrohgewicht: 3,8 kN/m ² , Putz und Belag: 1,5 kN/m ²)											
					1,50 A,B	2,00 A,B	2,80 A,B	3,00 A,B	3,20 A,B	4,00 A,B	5,00 C,D						
					9,41	10,16	11,36	11,66	11,96	13,16	14,66						
					m (cm)	m (cm)	m (cm)	m (cm)	m (cm)	m (cm)	m (cm)						
					6	7	8	9	10	11	12						
						Diagonale ø7 mm											
1		10		1,57	14,2	4,35 (0,2)	4,18 (0,0)	3,96 (0,0)	3,91 (0,0)	3,86 (0,0)	3,68 (0,0)	3,48 (0,0)					
2		12		2,26	20,3	5,19 (1,0)	4,99 (0,7)	4,72 (0,4)	4,66 (0,4)	4,60 (0,3)	4,39 (0,1)	4,16 (0,2)					
3		10	10	2,36	20,8	5,26 (1,1)	5,06 (0,8)	4,79 (0,5)	4,73 (0,4)	4,67 (0,4)	4,45 (0,2)	4,22 (0,3)					
4		10	12	2,70	23,7	5,61 (1,6)	5,40 (1,2)	5,10 (0,8)	5,04 (0,7)	4,97 (0,7)	4,74 (0,4)	4,49 (0,5)					
5		10	14	3,11	26,9	5,98 (2,1)	5,76 (1,7)	5,45 (1,2)	5,37 (1,1)	5,31 (1,0)	5,06 (0,7)	4,79 (0,8)					
6		14		3,08	27,2	6,01 (2,0)	5,79 (1,6)	5,47 (1,1)	5,40 (1,1)	5,33 (1,0)	5,08 (0,6)	4,82 (0,7)					
7		12	12	3,39	29,5	6,26 (2,5)	6,03 (2,0)	5,70 (1,5)	5,63 (1,3)	5,56 (1,2)	5,30 (0,9)	5,02 (1,0)					
8		12	14	3,80	32,7	6,42 (2,6)	6,35 (2,5)	6,00 (1,9)	5,93 (1,7)	5,85 (1,6)	5,58 (1,2)	5,28 (1,3)					
9		16		4,02	35,0	6,56 (2,6)	6,51 (2,6)	6,20 (2,1)	6,12 (1,9)	6,05 (1,8)	5,76 (1,3)	5,46 (1,4)					
10		12	16	4,27	36,4	6,56 (2,6)	6,51 (2,6)	6,33 (2,3)	6,25 (2,2)	6,17 (2,1)	5,88 (1,6)	5,57 (1,7)					
11		14	14	4,62	39,4	6,71 (2,7)	6,65 (2,7)	6,57 (2,6)	6,50 (2,5)	6,42 (2,4)	6,12 (1,8)	5,80 (1,9)					
12		14	16	5,09	43,0	6,82 (2,7)	6,77 (2,7)	6,68 (2,7)	6,66 (2,7)	6,64 (2,7)	6,39 (2,2)	6,05 (2,3)					
13		16	16	6,03	50,3	7,07 (2,8)	7,01 (2,8)	6,93 (2,8)	6,90 (2,8)	6,89 (2,8)	6,80 (2,7)	6,33 (2,5)					
14		16	20	7,16	58,3	7,17 (2,7)	7,17 (2,8)	7,12 (2,9)	7,10 (2,9)	7,08 (2,8)	6,99 (2,8)	6,51 (2,6)					

erforderliche Schubbewehrung: ø8mm Diagonale ø9 mm Diagonale ø10mm

Kursiv gedruckte Stützweiten überschreiten die zulässige Schlankheit für verformungsempfindliche Bauteile ($l/d \leq 150/l$)

Der Durchhang wurde auf $l/250$ begrenzt; Klammerwerte geben die Mindestüberhöhung in [cm] an - maximale Überhöhung = $l/250$

Rechenwerte:	Stahl	Untergurte	$f_{yk} = 500$ N/mm ²	Montagestützweite: 2,02 m bei Obergurt 40x2 & Dia. \geq ø8 mm
		Diagonalen	$f_{yk} = 420$ N/mm ²	
		Betonstahl	$f_{yk} = 500$ N/mm ²	
	Beton	C25/30	$f_{ck} = 25$ N/mm ²	

Fuge rau

Deckenziegel (s. Skizze): statisch nicht mitwirkend.

Querschnittswerte:	Höhe / Breite = 7,5 cm / 16 cm
Fußleiste (C25/30):	bo = 11 cm / 27 cm
Schubbreite Einzel- / Doppelträger	

Urheber- und wettbewerbsrechtlich geschützt **FILIGRAN** Trägersysteme GmbH & Co. KG, Leese.

Allgemeine Geschäftsbedingungen:

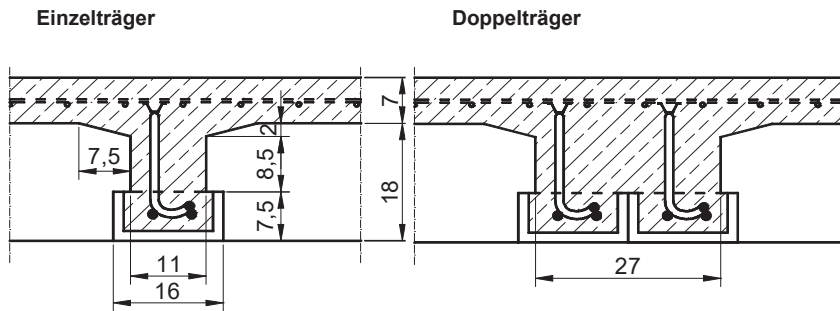
Grundsätzlich ist die Haftung von FILIGRAN auf Vorsatz und grobe Fahrlässigkeit beschränkt. Die Haftung für Sach- und Rechtsmängel ist auf Vorsatz beschränkt. Im Übrigen haftet FILIGRAN für Schäden aus der Verletzung des Lebens, des Körpers oder der Gesundheit, die auf einer fahrlässigen Verletzung einer nicht leistungsbezogenen Schutzpflicht von FILIGRAN oder eines gesetzlichen Vertretes oder eines Erfüllungsgehilfen von FILIGRAN beruhen. Eine weitergehende Haftung von FILIGRAN ist ausgeschlossen. Hiervon ausgenommen ist die Haftung nach dem Produkthaftungsgesetz.

FILIGRAN - Ziegeldecke (DIN EN 1992-1-1 mit NA für Deutschland)

Momenten- und Querkrafttabelle

Z 1807-640-1S-2W

Hinweis: Diese Bemessungshilfe darf nur unverändert in der vorliegenden Form an Dritte weitergegeben werden. Der Nutzer der Bemessungshilfe verpflichtet sich, die erzielten Ergebnisse auf Richtigkeit und die Zulassung auf ihre Gültigkeit zu überprüfen. Im Übrigen gelten die am Ende dieser Seite abgedruckten Allgemeinen Geschäftsbedingungen.



Ortbeton: C25/30
 Zulagen Betonstahl B 500 A/B
Deckendicke h = 18 + 7 = 25 cm
 Trägerabstand = 64,0 cm
 Betondeckung $c_{nom} = 2,0$ cm
 Expositionsklasse: XC 1
FILIGRAN S-Träger h = 18 cm
 Zulassungsbescheid Nr. Z-15.1-145 vom 13.November 2023
 Die Bemessungshilfe gilt längstens bis 02.01.2029 und längstens bis zum Ablauf oder Änderung der Zulassung.

Bewehrung / Fußleiste					Einzelträger							Doppelträger								
Nr.	Untergurt 2 Stäbe	Zulage 1 Stab	vorh. A_s	d	Feldmoment			Querkraft					Feldmoment			Querkraft				
					M_{Rd}	z	ϵ_c ϵ_s	$V_{Rd,sy}$ Diagonale				$V_{Rd,max}^*$	M_{Rd}	z	ϵ_c ϵ_s	$V_{Rd,sy}$ Diagonale				$V_{Rd,max}^*$
								$\phi 7mm$	$\phi 8mm$	$\phi 9mm$	$\phi 10mm$					$\phi 7mm$	$\phi 8mm$	$\phi 9mm$	$\phi 10mm$	
mm	mm	cm ²	cm	kNm/R	cm	‰	kN/R	kN/R	kN/R	kN/R	kN/R	kNm/R	cm	‰	kN/R	kN/R	kN/R	kN/R	kN/R	
1	2	3	4	5	6	7	8	9	10	11	11	12	13	14	15	16	17	18	18	
1	10		1,57	21,3	14,2	20,8	1,6	19,4	22,9	26,9	31,4	50,1	28,2	20,6	2,2	42,2	49,3	57,4	66,4	123,1
2	12		2,26	21,2	20,3	20,6	2,1	19,2	22,8	26,8	31,3	49,8	39,9	20,3	3,0	42,0	49,0	57,1	66,0	122,3
3	10	10	2,36	21,0	20,8	20,3	2,1	19,0	22,5	26,4	30,8	49,2	41,0	20,0	3,1	41,4	48,4	56,3	65,1	120,7
4	10	12	2,70	20,8	23,7	20,1	2,4	18,8	22,3	26,2	30,6	48,8	46,5	19,8	<u>25,0</u>	41,1	48,0	55,9	64,6	119,8
5	10	14	3,11	20,7	26,9	19,9	2,7	18,7	22,1	26,0	30,4	48,4	52,7	19,5	<u>21,1</u>	40,8	47,6	55,4	64,1	118,8
6	14		3,08	21,1	27,2	20,3	2,6	19,1	22,6	26,6	31,1	49,6	53,2	19,9	<u>21,8</u>	41,7	48,8	56,7	65,6	121,6
7	12	12	3,39	20,9	29,5	20,0	2,8	18,9	22,3	26,3	30,6	48,9	57,6	19,5	<u>19,2</u>	41,2	48,1	55,9	64,7	120,0
8	12	14	3,80	20,8	32,7	19,8	3,1	18,7	22,2	26,1	30,4	48,6	63,7	19,3	<u>16,7</u>	40,9	47,8	55,6	64,3	119,2
9	16		4,02	21,0	35,0	20,0	3,3	19,0	22,5	26,5	30,9	49,3	67,9	19,4	<u>15,8</u>	41,5	48,5	56,4	65,2	120,9
10	12	16	4,27	20,6	36,4	19,6	3,5	18,6	22,0	25,9	30,2	48,2	70,4	19,0	<u>14,3</u>	40,6	47,4	55,2	63,8	118,3
11	14	14	4,62	20,8	39,4	19,6	<u>23,1</u>	18,8	22,2	26,1	30,5	48,6	76,1	18,9	<u>13,1</u>	40,9	47,8	55,6	64,3	119,3
12	14	16	5,09	20,7	43,0	19,4	<u>20,5</u>	18,6	22,1	25,9	30,3	48,3	82,6	18,7	<u>11,5</u>	40,7	47,5	55,3	63,9	118,5
13	16	16	6,03	20,7	50,3	19,2	<u>16,7</u>	18,6	22,1	25,9	30,3	48,3	95,9	18,3	<u>9,2</u>	40,7	47,5	55,3	64,0	118,6
14	16	20	7,16	20,5	58,3	18,7	<u>13,4</u>	18,4	21,8	25,6	29,9	47,7	109,9	17,6	<u>7,1</u>	40,2	47,0	54,6	63,2	117,2
Querkraftwiderstände mit Schubzulagen ¹⁾							28,9	32,3	36,1	40,4						61,1	67,9	75,5	84,1	

Rechenwerte: Stahl Untergurte $f_{yk} = 500$ N/mm²
 Diagonalen $f_{yk} = 420$ N/mm²
 Betonstahl $f_{yk} = 500$ N/mm²
 Beton C25/30 $f_{ck} = 25$ N/mm²
 Fuge rau

¹⁾ Diagonale der jeweiligen Spalte mit DH-Zulage eine Diagonale $\phi 6$ mm alle 20 cm.
 $V_{Rd,max}$ ist immer einzuhalten!

Deckenziegel (s. Skizze): statisch nicht mitwirkend.

Direktes Auflager mit Auflagertiefe ≥ 12 cm

Biegebemessung als Rippendecke (Z-15.1-145, Anlage 8 beachten)

Querschnittswerte:

Fußleiste (C25/30): Höhe / Breite = 7,5 cm / 16 cm
 Schubbreite Einzel- / Doppelträger $b_o = 11$ cm / 27 cm
 Ziegelschale = 1,2 cm

^{*)} Obergrenze für den Querkraft- bzw. Verbundnachweis

Urheber- und wettbewerbsrechtlich geschützt **FILIGRAN** Trägersysteme GmbH & Co. KG, Leese.

Allgemeine Geschäftsbedingungen:

Grundsätzlich ist die Haftung von FILIGRAN auf Vorsatz und grobe Fahrlässigkeit beschränkt. Die Haftung für Sach- und Rechtsmängel ist auf Vorsatz beschränkt. Im Übrigen haftet FILIGRAN für Schäden aus der Verletzung des Lebens, des Körpers oder der Gesundheit, die auf einer fahrlässigen Verletzung einer nicht leistungsbezogenen Schutzpflicht von FILIGRAN oder eines gesetzlichen Vertretes oder eines Erfüllungsgehilfen von FILIGRAN beruhen. Eine weitergehende Haftung von FILIGRAN ist ausgeschlossen. Hiervon ausgenommen ist die Haftung nach dem Produkthaftungsgesetz.

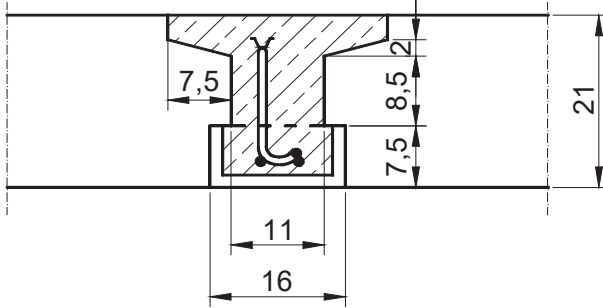
FILIGRAN - Ziegeldecke (DIN EN 1992-1-1 mit NA für Deutschland)

Momenten- und Stützweitentabelle

Z 2100-640-1S-2W

Hinweis: Diese Bemessungshilfe darf nur unverändert in der vorliegenden Form an Dritte weitergegeben werden. Der Nutzer der Bemessungshilfe verpflichtet sich, die erzielten Ergebnisse auf Richtigkeit und die Zulassung auf ihre Gültigkeit zu überprüfen. Im Übrigen gelten die am Ende dieser Seite abgedruckten Allgemeinen Geschäftsbedingungen.

Einzelträger



Ortbeton: C25/30

Zulagen Betonstahl B 500 A/B

Deckendicke $h = 21 + 0 = 21$ cm

Trägerabstand = 64,0 cm

Betondeckung $c_{nom} = 2,0$ cm

Expositionsklasse: XC 1

FILIGRAN S-Träger $h = 15$ cm

Zulassungsbescheid Nr. Z-15.1-145

vom 13. November 2023

Die Bemessungshilfe gilt längstens bis 02.01.2029 und längstens bis zum Ablauf oder Änderung der Zulassung.

Nr.	Statik Pos.	Bewehrung			M_{Rd}	Stützweiten Einzelträger (Mindestüberhöhung)											
		Untergurt	Zulage	vorh. A_s		1. Zeile: Verkehrslast Q_k [kN/m ²], Nutzlast-Kategorie 2. Zeile: Bemessungslast $E_d = \gamma_G \cdot G_k + \gamma_Q \cdot Q_k$ [kN/m ²] (Deckenrohgewicht: 2,45 kN/m ² , Putz und Belag: 1,5 kN/m ²) = G_k											
		2 Stäbe	1 Stab			1,50 A,B	2,00 A,B	2,80 A,B	3,00 A,B	3,20 A,B	4,00 A,B	5,00 C,D					
		mm	mm	cm ²	kNm/R	m (cm)	m (cm)	m (cm)	m (cm)	m (cm)	m (cm)	m (cm)	m (cm)	m (cm)	m (cm)		
1		2	3	4	5	6	7	8	9	10	11	12					
						Diagonale $\varnothing 7$ mm											
1		10		1,57	11,2	4,29 (1,0)	4,09 (0,7)	3,83 (0,4)	3,77 (0,3)	3,71 (0,3)	3,51 (0,1)	3,30 (0,2)					
2		12		2,26	15,6	5,04 (2,0)	4,83 (1,6)	4,52 (1,1)	4,45 (1,0)	4,38 (0,9)	4,14 (0,6)	3,89 (0,7)					
3		10	10	2,36	15,9	5,03 (2,0)	4,89 (1,8)	4,57 (1,2)	4,50 (1,1)	4,43 (1,0)	4,19 (0,7)	3,94 (0,8)					
4		10	12	2,70	17,9	5,14 (2,1)	5,08 (2,0)	4,84 (1,6)	4,76 (1,5)	4,69 (1,4)	4,44 (1,0)	4,17 (1,1)					
5		10	14	3,11	20,0	5,24 (2,1)	5,18 (2,1)	5,10 (2,1)	5,05 (2,0)	4,97 (1,8)	4,70 (1,4)	4,42 (1,5)					
6		14		3,08	20,4	5,33 (2,1)	5,27 (2,1)	5,17 (2,1)	5,09 (1,9)	5,02 (1,8)	4,74 (1,3)	4,46 (1,5)					
7		12	12	3,39	21,8	5,36 (2,1)	5,30 (2,1)	5,22 (2,1)	5,20 (2,1)	5,18 (2,1)	4,91 (1,6)	4,61 (1,8)					
8		12	14	3,80	23,8	5,45 (2,2)	5,39 (2,2)	5,30 (2,1)	5,28 (2,1)	5,25 (2,1)	5,12 (1,9)	4,73 (1,9)					
9		16		4,02	25,3	5,56 (2,2)	5,50 (2,2)	5,41 (2,2)	5,39 (2,2)	5,37 (2,2)	5,28 (2,1)	4,83 (1,9)					
10		12	16	4,27	25,8	5,52 (2,2)	5,46 (2,2)	5,37 (2,1)	5,35 (2,1)	5,33 (2,1)	5,25 (2,1)	4,80 (1,9)					
11		14	14	4,62	27,5	5,63 (2,3)	5,57 (2,2)	5,48 (2,2)	5,46 (2,2)	5,44 (2,2)	5,35 (2,1)	4,89 (2,0)					
12		14	16	5,09	28,0	5,69 (2,3)	5,63 (2,3)	5,54 (2,2)	5,51 (2,2)	5,49 (2,2)	5,41 (2,2)	4,95 (2,0)					
13		16	16	6,03	28,6	5,83 (2,3)	5,77 (2,3)	5,68 (2,3)	5,66 (2,3)	5,64 (2,3)	5,55 (2,2)	5,08 (2,0)					
erforderliche Schubbewehrung:						$\varnothing 7$mm	Diagonale $\varnothing 8$ mm				Diagonale $\varnothing 9$mm						

Kursiv gedruckte Stützweiten überschreiten die zulässige Schlankheit für verformungsempfindliche Bauteile ($l/d_s \leq 150/l$)
Der Durchhang wurde auf $l/250$ begrenzt; Klammerwerte geben die Mindestüberhöhung in [cm] an - maximale Überhöhung = $l/250$

Rechenwerte:	Stahl Untergurte	$f_{yk} = 500$ N/mm ²	Montagestützweite: 2,22 m bei Obergurt 40x2
	Diagonalen	$f_{yk} = 420$ N/mm ²	
	Betonstahl	$f_{yk} = 500$ N/mm ²	
	Beton C25/30	$f_{ck} = 25$ N/mm ²	
	Fuge rau		
Deckenziegel (s. Skizze): statisch nicht mitwirkend.			
Querschnittswerte:			
Fußleiste (C25/30):	Höhe / Breite = 7,5 cm / 16 cm		
Schubbreite Einzel- / Doppelträger	bo = 11 cm / 27 cm		

Urheber- und wettbewerbsrechtlich geschützt **FILIGRAN** Trägersysteme GmbH & Co. KG, Leese.

Allgemeine Geschäftsbedingungen:

Grundsätzlich ist die Haftung von FILIGRAN auf Vorsatz und grobe Fahrlässigkeit beschränkt. Die Haftung für Sach- und Rechtsmängel ist auf Vorsatz beschränkt. Im Übrigen haftet FILIGRAN für Schäden aus der Verletzung des Lebens, des Körpers oder der Gesundheit, die auf einer fahrlässigen Verletzung einer nicht leistungsbezogenen Schutzpflicht von FILIGRAN oder eines gesetzlichen Vertretes oder eines Erfüllungsgehilfen von FILIGRAN beruhen. Eine weitergehende Haftung von FILIGRAN ist ausgeschlossen. Hiervon ausgenommen ist die Haftung nach dem Produkthaftungsgesetz.

FILIGRAN - Ziegeldecke (DIN EN 1992-1-1 mit NA für Deutschland)

Seite 2 von 2

Momenten- und Querkrafttabelle

Z 2100-640-1S-2W

Hinweis: Diese Bemessungshilfe darf nur unverändert in der vorliegenden Form an Dritte weitergegeben werden. Der Nutzer der Bemessungshilfe verpflichtet sich, die erzielten Ergebnisse auf Richtigkeit und die Zulassung auf ihre Gültigkeit zu überprüfen. Im Übrigen gelten die am Ende dieser Seite abgedruckten Allgemeinen Geschäftsbedingungen.

<div style="display: flex; justify-content: space-around;"> <div style="text-align: center;"> <p>Einzelträger</p> </div> <div style="text-align: center;"> <p>Doppelträger</p> </div> </div>	<p>Ortbeton: C25/30</p> <p>Zulagen Betonstahl B 500 A/B</p> <p>Deckendicke h = 21 + 0 = 21 cm</p> <p>Trägerabstand = 64,0 cm</p> <p>Betondeckung $c_{nom} = 2,0$ cm</p> <p>Expositionsklasse: XC 1</p> <p>FILIGRAN S-Träger h = 15 cm</p> <p>Zulassungsbescheid Nr. Z-15.1-145 vom 13. November 2023</p> <p>Die Bemessungshilfe gilt längstens bis 02.01.2029 und längstens bis zum Ablauf oder Änderung der Zulassung.</p>
--	--

Bewehrung / Fußleiste					Einzelträger							Doppelträger							
					Feldmoment			Querkraft				Feldmoment			Querkraft				
Nr.	Unter- gurt 2 Stäbe	Zulage 1 Stab	vorh. A _s	d	M _{Rd}	z	ε _c ε _s	V _{Rd,sy} Diagonale			V _{Rd,max} *)	M _{Rd}	z	ε _c ε _s	V _{Rd,sy} Diagonale			V _{Rd,max} *	
					kNm/R	cm	‰	ø7 mm	ø8 mm	ø9 mm	kN/R	kNm/R	cm	‰	ø7 mm	ø8 mm	ø9 mm	kN/R	
1	2	3	4	5	6	7	8	9	10	11	12	13	14	15	16	17	18		
1	10		1,57	17,3	11,2	16,3	<u>22,9</u>	14,9	17,6	20,8	39,7	21,7	15,9	<u>14,3</u>	33,3	39,1	45,6	100,5	
2	12		2,26	17,2	15,6	15,8	<u>14,7</u>	14,9	17,6	20,8	39,7	29,8	15,2	<u>8,7</u>	33,1	38,8	45,2	99,8	
3	10	10	2,36	17,0	15,9	15,5	<u>13,8</u>	14,9	17,6	20,8	39,7	30,4	14,8	<u>7,9</u>	32,5	38,1	44,4	98,0	
4	10	12	2,70	16,8	17,9	15,2	<u>11,3</u>	14,8	17,6	20,7	39,5	33,7	14,4	<u>6,1</u>	32,2	37,7	44,0	97,1	
5	10	14	3,11	16,7	20,0	14,8	<u>8,9</u>	14,6	17,4	20,5	39,1	37,3	13,8	<u>4,5</u>	31,9	37,3	43,5	96,1	
6	14		3,08	17,1	20,4	15,2	<u>9,3</u>	14,9	17,6	20,8	39,7	38,0	14,2	<u>4,8</u>	32,8	38,5	44,9	99,0	
7	12	12	3,39	16,9	21,8	14,8	<u>7,5</u>	14,8	17,6	20,7	39,6	40,1	13,6	<u>3,8</u>	32,3	37,8	44,1	97,3	
8	12	14	3,80	16,8	23,8	14,4	<u>5,5</u>	14,7	17,4	20,6	39,3	42,9	13,0	<u>2,8</u>	32,0	37,5	43,7	96,4	
9	16		4,02	17,0	25,3	14,5	<u>4,8</u>	14,9	17,6	20,8	39,7	45,2	12,9	<u>2,5</u>	32,4	38,0	44,3	97,7	
10	12	16	4,27	16,6	25,8	13,9	<u>3,7</u>	14,6	17,3	20,4	38,9	44,2	12,5	<u>2,3</u>	31,4	36,8	42,9	94,6	
11	14	14	4,62	16,8	27,5	13,7	<u>2,9</u>	14,7	17,5	20,6	39,3	45,3	12,5	<u>2,1</u>	31,4	36,8	42,9	94,6	
12	14	16	5,09	16,7	28,0	13,4	<u>2,4</u>	14,6	17,3	20,4	39,0	45,4	12,3	<u>2,0</u>	30,8	36,1	42,1	93,0	
13	16	16	6,03	16,7	28,6	13,2	<u>2,1</u>	14,6	17,3	20,4	39,0	46,3	12,1	<u>1,7</u>	30,3	35,5	41,4	91,3	
Querkraftwiderstände mit Schubzulagen ¹⁾								22,6	25,3	28,3						44,7	49,8	55,5	

Rechenwerte: Stahl Untergurte $f_{yk} = 500$ N/mm²
 Diagonalen $f_{yk} = 420$ N/mm²
 Betonstahl $f_{yk} = 500$ N/mm²
 Beton C25/30 $f_{ck} = 25$ N/mm²
 Fuge rau

Deckenziegel (s. Skizze): statisch nicht mitwirkend.
 Direktes Auflager mit Auflagertiefe ≥ 12 cm
 Querschnittswerte:
 Fußleiste (C25/30): Höhe / Breite = 7,5 cm / 16 cm
 Schubbreite Einzel- / Doppelträger bo = 11 cm / 27 cm
 Ziegelschale = 1,2 cm

*) Obergrenze für den Querkraft- bzw. Verbundnachweis

¹⁾ Diagonale der jeweiligen Spalte mit DH-Zulage eine Diagonale ø6mm alle 20 cm.
 V_{Rd,max} ist immer einzuhalten!

Urheber- und wettbewerbsrechtlich geschützt **FILIGRAN** Trägersysteme GmbH & Co. KG, Leese.

Allgemeine Geschäftsbedingungen:

Grundsätzlich ist die Haftung von FILIGRAN auf Vorsatz und grobe Fahrlässigkeit beschränkt. Die Haftung für Sach- und Rechtsmängel ist auf Vorsatz beschränkt. Im Übrigen haftet FILIGRAN für Schäden aus der Verletzung des Lebens, des Körpers oder der Gesundheit, die auf einer fahrlässigen Verletzung einer nicht leistungsbezogenen Schutzpflicht von FILIGRAN oder eines gesetzlichen Vertretes oder eines Erfüllungsgehilfen von FILIGRAN beruhen. Eine weitergehende Haftung von FILIGRAN ist ausgeschlossen. Hiervon ausgenommen ist die Haftung nach dem Produkthaftungsgesetz.

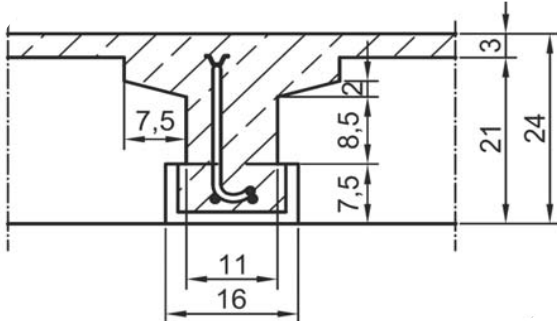
FILIGRAN - Ziegeldecke (DIN EN 1992-1-1 mit NA für Deutschland)

Momenten- und Stützweitentabelle

Z 2103-640-1S-2W

Hinweis: Diese Bemessungshilfe darf nur unverändert in der vorliegenden Form an Dritte weitergegeben werden. Der Nutzer der Bemessungshilfe verpflichtet sich, die erzielten Ergebnisse auf Richtigkeit und die Zulassung auf ihre Gültigkeit zu überprüfen. Im Übrigen gelten die am Ende dieser Seite abgedruckten Allgemeinen Geschäftsbedingungen.

Einzelträger



Ortbeton: C25/30
 Zulagen Betonstahl B 500 A/B
Deckendicke h = 21 + 3 = 24 cm
 Trägerabstand = 64,0 cm
 Betondeckung c_{nom} = 2,0 cm
 Expositionsklasse: XC 1
FILIGRAN S-Träger h = 18 cm
 Zulassungsbescheid Nr. Z-15.1-145 vom 13. November 2023
 Die Bemessungshilfe gilt längstens bis 02.01.2029 und längstens bis zum Ablauf oder Änderung der Zulassung.

Nr.	Statik Pos.	Bewehrung			M _{Rd}	Stützweiten Einzelträger (Mindestüberhöhung)												
		Untergurt 2 Stäbe	Zulage 1 Stab	vorh. A _s cm ²		1. Zeile: Verkehrslast Q _k [kN/m ²], Nutzlast-Kategorie 2. Zeile: Bemessungslast E _d = γ _G • G _k + γ _Q • Q _k [kN/m ²] (Deckenrohgewicht: 3,2 kN/m ² , Putz und Belag: 1,5 kN/m ²) = G _k												
					1,50 A,B	2,00 A,B	2,80 A,B	3,00 A,B	3,20 A,B	4,00 A,B	5,00 C,D							
					8,60	9,35	10,55	10,85	11,15	12,35	13,85							
					m	m	m	m	m	m	m							
					6	7	8	9	10	11	12							
					Diagonale ø7 mm													
1		10		1,57	13,4	4,41 (0,6)	4,23 (0,3)	3,98 (0,1)	3,92 (0,0)	3,87 (0,0)	3,68 (0,0)	3,47 (0,0)						
2		12		2,26	18,9	5,24 (1,5)	5,02 (1,2)	4,73 (0,8)	4,66 (0,7)	4,60 (0,6)	4,37 (0,3)	4,13 (0,4)						
3		10	10	2,36	19,4	5,31 (1,7)	5,09 (1,3)	4,79 (0,9)	4,72 (0,8)	4,66 (0,7)	4,43 (0,4)	4,18 (0,5)						
4		10	12	2,70	21,9	5,64 (2,2)	5,41 (1,8)	5,09 (1,2)	5,02 (1,1)	4,95 (1,0)	4,71 (0,7)	4,44 (0,8)						
5		10	14	3,11	24,8	5,80 (2,3)	5,74 (2,3)	5,42 (1,7)	5,34 (1,6)	5,27 (1,5)	5,01 (1,1)	4,73 (1,2)						
6		14		3,08	25,1	5,87 (2,4)	5,79 (2,3)	5,45 (1,6)	5,37 (1,5)	5,30 (1,4)	5,04 (1,0)	4,76 (1,1)						
7		12	12	3,39	27,1	5,93 (2,4)	5,88 (2,4)	5,66 (2,0)	5,58 (1,9)	5,51 (1,7)	5,23 (1,3)	4,94 (1,4)						
8		12	14	3,80	29,8	6,03 (2,4)	5,98 (2,4)	5,89 (2,4)	5,86 (2,3)	5,78 (2,2)	5,49 (1,7)	5,19 (1,8)						
9		16		4,02	31,8	6,15 (2,5)	6,10 (2,5)	6,01 (2,4)	5,99 (2,4)	5,97 (2,4)	5,67 (1,8)	5,36 (2,0)						
10		12	16	4,27	32,9	6,14 (2,5)	6,08 (2,4)	5,99 (2,4)	5,97 (2,4)	5,95 (2,4)	5,77 (2,1)	5,41 (2,2)						
11		14	14	4,62	35,4	6,25 (2,5)	6,19 (2,5)	6,10 (2,4)	6,09 (2,5)	6,06 (2,4)	5,99 (2,4)	5,52 (2,2)						
12		14	16	5,09	38,3	6,33 (2,5)	6,27 (2,5)	6,18 (2,5)	6,16 (2,5)	6,14 (2,5)	6,06 (2,4)	5,59 (2,2)						
13		16	16	6,03	44,0	6,50 (2,6)	6,45 (2,6)	6,35 (2,5)	6,33 (2,5)	6,31 (2,5)	6,23 (2,5)	5,75 (2,3)						
14		16	20	7,16	49,6	6,62 (2,7)	6,56 (2,6)	6,47 (2,6)	6,45 (2,6)	6,43 (2,6)	6,35 (2,6)	5,86 (2,4)						

erforderliche Schubbewehrung:

Diagonale ø8 mm

Diagonale Ø9mm

Diagonale Ø10mm

Kursiv gedruckte Stützweiten überschreiten die zulässige Schlankheit für verformungsempfindliche Bauteile (l/d ≤ 150/l)

Der Durchhang wurde auf l/250 begrenzt; Klammerwerte geben die Mindestüberhöhung in [cm] an - maximale Überhöhung = l/250

Rechenwerte:	Stahl	Untergurte	f _{yk} = 500 N/mm ²	Montagestützweite: 2,16 m bei Obergurt 40x2 & Dia. ≥ ø8 mm
		Diagonalen	f _{yk} = 420 N/mm ²	
	Beton	Betonstahl	f _{yk} = 500 N/mm ²	
		C25/30	f _{ck} = 25 N/mm ²	
		Fuge	rau	

Deckenziegel (s. Skizze): statisch nicht mitwirkend.

Querschnittswerte:	
Fußleiste (C25/30):	Höhe / Breite = 7,5 cm / 16 cm
Schubbreite Einzel- / Doppelträger	bo = 11 cm / 27 cm

Urheber- und wettbewerbsrechtlich geschützt **FILIGRAN** Trägersysteme GmbH & Co. KG, Leese.

Allgemeine Geschäftsbedingungen:

Grundsätzlich ist die Haftung von FILIGRAN auf Vorsatz und grobe Fahrlässigkeit beschränkt. Die Haftung für Sach- und Rechtsmängel ist auf Vorsatz beschränkt. Im Übrigen haftet FILIGRAN für Schäden aus der Verletzung des Lebens, des Körpers oder der Gesundheit, die auf einer fahrlässigen Verletzung einer nicht leistungsbezogenen Schutzpflicht von FILIGRAN oder eines gesetzlichen Vertretes oder eines Erfüllungsgehilfen von FILIGRAN beruhen. Eine weitergehende Haftung von FILIGRAN ist ausgeschlossen. Hiervon ausgenommen ist die Haftung nach dem Produkthaftungsgesetz.

FILIGRAN - Ziegeldecke (DIN EN 1992-1-1 mit NA für Deutschland)

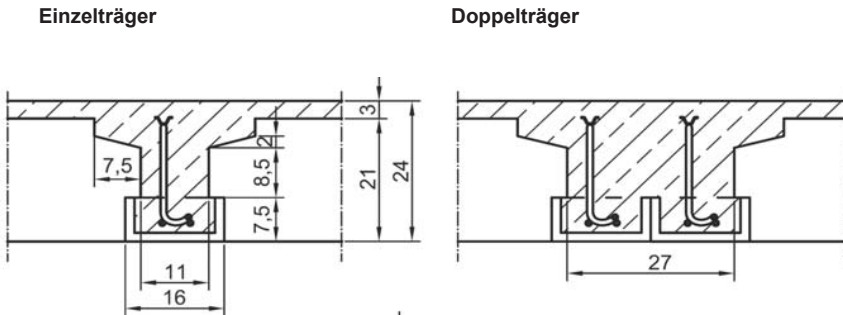
Seite 2 von 2

Momenten- und Querkrafttabelle

Z 2103-640-1S-2W

Hinweis: Diese Bemessungshilfe darf nur unverändert in der vorliegenden Form an Dritte weitergegeben werden. Der Nutzer der Bemessungshilfe verpflichtet sich, die erzielten Ergebnisse auf Richtigkeit und die Zulassung auf ihre Gültigkeit zu überprüfen. Im Übrigen gelten die am Ende dieser Seite abgedruckten Allgemeinen Geschäftsbedingungen.

Ortbeton: C25/30
 Zulagen Betonstahl B 500 A/B
Deckendicke h = 21 + 3 = 24 cm
 Trägerabstand = 64,0 cm
 Betondeckung $c_{nom} = 2,0$ cm
 Expositionsklasse: XC 1
FILIGRAN S-Träger h = 18 cm
 Zulassungsbescheid Nr. Z-15.1-145 vom 13. November 2023
 Die Bemessungshilfe gilt längstens bis 02.01.2029 und längstens bis zum Ablauf oder Änderung der Zulassung.



Bewehrung / Fußleiste					Einzelträger							Doppelträger									
Nr.	Untergurt 2 Stäbe	Zulage 1 Stab	vorh. A_s	d	Feldmoment			Querkraft					Feldmoment			Querkraft					
					M_{Rd}	z	ϵ_c ϵ_s	$V_{Rd,sy}$ Diagonale					M_{Rd}	z	ϵ_c ϵ_s	$V_{Rd,sy}$ Diagonale					
					kNm/R	cm	$\%_{\infty}$	$\phi 7$ mm	$\phi 8$ mm	$\phi 9$ mm	$\phi 10$ mm	$V_{Rd,max}^*$	kNm/R	cm	$\%_{\infty}$	$\phi 7$ mm	$\phi 8$ mm	$\phi 9$ mm	$\phi 10$ mm	$V_{Rd,max}^*$	
mm	mm	cm ²	cm	kNm/R	cm	$\%_{\infty}$	kN/R	kN/R	kN/R	kN/R	kN/R	kNm/R	cm	$\%_{\infty}$	kN/R	kN/R	kN/R	kN/R	kN/R		
1	2	3	4	5	6	7	8	9	10	11	11	12	13	14	15	16	17	18	18		
1	10		1,57	20,3	13,4	19,6	2,5	17,8	21,1	24,8	29,0	46,2	25,8	18,9	17,4	39,8	46,5	54,1	62,5	113,4	
2	12		2,26	20,2	18,9	19,2	3,5	17,8	21,1	24,8	29,0	46,2	35,7	18,2	10,9	39,5	46,2	53,7	62,2	113,4	
3	10	10	2,36	20,0	19,4	18,9	23,9	17,8	21,1	24,8	29,0	46,2	36,6	17,8	10,2	39,0	45,5	53,0	61,3	113,4	
4	10	12	2,70	19,8	21,9	18,6	20,2	17,7	21,0	24,7	28,8	45,9	40,9	17,4	8,4	38,7	45,2	52,5	60,8	112,7	
5	10	14	3,11	19,7	24,8	18,3	16,8	17,6	20,8	24,5	28,5	45,5	45,7	16,9	6,7	38,3	44,8	52,1	60,3	111,7	
6	14		3,08	20,1	25,1	18,7	17,5	17,8	21,1	24,8	29,0	46,2	46,4	17,3	7,0	39,3	45,9	53,4	61,8	113,4	
7	12	12	3,39	19,9	27,1	18,3	15,0	17,7	21,0	24,7	28,8	46,0	49,6	16,8	6,0	38,7	45,2	52,6	60,9	112,9	
8	12	14	3,80	19,8	29,8	18,0	12,6	17,6	20,9	24,5	28,6	45,7	54,0	16,3	4,8	38,5	44,9	52,3	60,5	112,1	
9	16		4,02	20,0	31,8	18,2	11,7	17,8	21,1	24,8	29,0	46,2	57,2	16,4	4,4	39,1	45,6	53,1	61,4	113,4	
10	12	16	4,27	19,6	32,9	17,7	10,4	17,5	20,7	24,3	28,4	45,3	58,6	15,8	3,7	38,2	44,6	51,9	60,0	111,2	
11	14	14	4,62	19,8	35,4	17,6	9,2	17,6	20,9	24,5	28,6	45,7	62,4	15,5	3,1	37,9	44,3	51,6	59,6	112,2	
12	14	16	5,09	19,7	38,3	17,3	7,7	17,5	20,7	24,4	28,5	45,4	65,8	15,0	2,4	36,5	42,7	49,6	57,4	111,4	
13	16	16	6,03	19,7	44,0	16,8	5,5	17,5	20,7	24,4	28,5	45,4	67,5	14,7	2,1	36,0	42,0	48,9	56,5	111,4	
14	16	20	7,16	19,5	49,6	15,9	3,2	17,3	20,5	24,1	28,1	44,8	67,8	14,3	1,8	35,0	40,9	47,6	55,0	108,4	
Querkraftwiderstände mit Schubzulagen ¹⁾								27,1	30,3	33,9	37,9						53,2	59,1	65,7	73,2	

Rechenwerte: Stahl Untergurte $f_{yk} = 500$ N/mm²
 Diagonalen $f_{yk} = 420$ N/mm²
 Betonstahl $f_{yk} = 500$ N/mm²
 Beton C25/30 $f_{ck} = 25$ N/mm²
 Fuge rau

¹⁾ Diagonale der jeweiligen Spalte mit DH-Zulage eine Diagonale $\phi 6$ mm alle 20 cm.
 $V_{Rd,max}$ ist immer einzuhalten!

Deckenziegel (s. Skizze): statisch nicht mitwirkend.
 Direktes Auflager mit Auflagertiefe ≥ 12 cm
 Querschnittswerte:

Fußleiste (C25/30): Höhe / Breite = 7,5 cm / 16 cm
 Schubbreite Einzel- / Doppelträger bo = 11 cm / 27 cm
 Ziegelschale = 1,2 cm

^{*)} Obergrenze für den Querkraft- bzw. Verbundnachweis

Urheber- und wettbewerbsrechtlich geschützt **FILIGRAN** Trägersysteme GmbH & Co. KG, Leese.

Allgemeine Geschäftsbedingungen:

Grundsätzlich ist die Haftung von FILIGRAN auf Vorsatz und grobe Fahrlässigkeit beschränkt. Die Haftung für Sach- und Rechtsmängel ist auf Vorsatz beschränkt. Im Übrigen haftet FILIGRAN für Schäden aus der Verletzung des Lebens, des Körpers oder der Gesundheit, die auf einer fahrlässigen Verletzung einer nicht leistungsbezogenen Schutzpflicht von FILIGRAN oder eines gesetzlichen Vertretes oder eines Erfüllungsgehilfen von FILIGRAN beruhen. Eine weitergehende Haftung von FILIGRAN ist ausgeschlossen. Hiervon ausgenommen ist die Haftung nach dem Produkthaftungsgesetz.

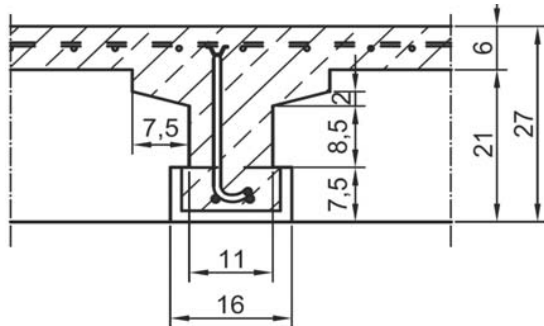
FILIGRAN - Ziegeldecke (DIN EN 1992-1-1 mit NA für Deutschland)

Momenten- und Stützweitentabelle

Z 2106-640-1S-2W

Hinweis: Diese Bemessungshilfe darf nur unverändert in der vorliegenden Form an Dritte weitergegeben werden. Der Nutzer der Bemessungshilfe verpflichtet sich, die erzielten Ergebnisse auf Richtigkeit und die Zulassung auf ihre Gültigkeit zu überprüfen. Im Übrigen gelten die am Ende dieser Seite abgedruckten Allgemeinen Geschäftsbedingungen.

Einzelträger



Ortbeton: C25/30

Zulagen Betonstahl B 500 A/B

Deckendicke $h = 21 + 6 = 27$ cm

Trägerabstand = 64,0 cm

Betondeckung $c_{nom} = 2,0$ cm

Expositionsklasse: XC 1

FILIGRAN S-Träger $h = 20$ cm

Zulassungsbescheid Nr. Z-15.1-145 vom 13. November 2023

Die Bemessungshilfe gilt längstens bis 02.01.2029 und längstens bis zum Ablauf oder Änderung der Zulassung.

Nr.	Statik Pos.	Bewehrung			M_{Rd}	Stützweiten Einzelträger (Mindestüberhöhung)																		
		Untergurt	Zulage	vorh. A_s		1. Zeile: Verkehrslast Q_k [kN/m ²], Nutzlast-Kategorie 2. Zeile: Bemessungslast $E_d = \gamma_G \cdot G_k + \gamma_Q \cdot Q_k$ [kN/m ²] (Deckenrohgewicht: 3,95 kN/m ² , Putz und Belag: 1,5 kN/m ²) = G_k																		
		2 Stäbe	1 Stab	cm ²		1,50 A,B	2,00 A,B	2,80 A,B	3,00 A,B	3,20 A,B	4,00 A,B	5,00 C,D	9,61	10,36	11,56	11,86	12,16	13,36	14,86					
1	2	3	4	5	6	7	8	9	10	11	12	Diagonale $\varnothing 7$ mm												
1		10		1,57	15,6	4,50 (0,1)	4,34 (0,0)	4,11 (0,0)	4,05 (0,0)	4,00 (0,0)	3,82 (0,0)	3,62 (0,0)												
2		12		2,26	22,2	5,38 (0,8)	5,18 (0,6)	4,90 (0,3)	4,84 (0,2)	4,78 (0,2)	4,56 (0,0)	4,32 (0,1)												
3		10	10	2,36	22,9	5,46 (1,0)	5,25 (0,7)	4,97 (0,4)	4,91 (0,3)	4,85 (0,3)	4,63 (0,1)	4,39 (0,1)												
4		10	12	2,70	26,0	5,82 (1,4)	5,60 (1,1)	5,30 (0,7)	5,24 (0,6)	5,17 (0,5)	4,93 (0,3)	4,68 (0,4)												
5		10	14	3,11	29,6	6,21 (1,9)	5,98 (1,5)	5,66 (1,0)	5,59 (0,9)	5,52 (0,9)	5,27 (0,6)	4,99 (0,6)												
6		14		3,08	29,9	6,23 (1,8)	6,00 (1,4)	5,68 (1,0)	5,61 (0,9)	5,54 (0,8)	5,29 (0,5)	5,01 (0,6)												
7		12	12	3,39	32,5	6,50 (2,2)	6,26 (1,8)	5,93 (1,3)	5,85 (1,2)	5,78 (1,1)	5,51 (0,7)	5,23 (0,8)												
8		12	14	3,80	36,0	6,84 (2,7)	6,59 (2,2)	6,24 (1,6)	6,16 (1,5)	6,09 (1,4)	5,81 (1,0)	5,51 (1,1)												
9		16		4,02	38,5	6,99 (2,8)	6,81 (2,5)	6,45 (1,8)	6,37 (1,7)	6,29 (1,6)	6,00 (1,2)	5,69 (1,3)												
10		12	16	4,27	40,1	7,00 (2,8)	6,94 (2,8)	6,58 (2,1)	6,50 (2,0)	6,42 (1,8)	6,12 (1,4)	5,81 (1,5)												
11		14	14	4,62	43,4	7,15 (2,9)	7,10 (2,9)	6,85 (2,4)	6,77 (2,3)	6,68 (2,1)	6,37 (1,6)	6,04 (1,7)												
12		14	16	5,09	47,4	7,28 (2,9)	7,22 (2,9)	7,13 (2,8)	7,07 (2,8)	6,98 (2,6)	6,66 (2,0)	6,31 (2,1)												
13		16	16	6,03	55,5	7,55 (3,0)	7,49 (3,0)	7,40 (3,0)	7,37 (2,9)	7,35 (2,9)	7,21 (2,8)	6,76 (2,7)												
14		16	20	7,16	64,5	7,76 (3,1)	7,70 (3,1)	7,61 (3,0)	7,59 (3,0)	7,56 (3,0)	7,48 (3,0)	6,96 (2,8)												

erforderliche Schubbewehrung:

$\varnothing 8$ mm

Diagonale $\varnothing 9$ mm

Diagonale $\varnothing 10$ mm

Kursiv gedruckte Stützweiten überschreiten die zulässige Schlankheit für verformungsempfindliche Bauteile ($l/d \leq 150/l$)

Der Durchhang wurde auf $l/250$ begrenzt; Klammerwerte geben die Mindestüberhöhung in [cm] an - maximale Überhöhung = $l/250$

Rechenwerte:	Stahl	Untergurte	$f_{yk} = 500$ N/mm ²	Montagestützweite: 2,10 m bei Obergurt 40x2 & Dia. $\geq \varnothing 8$ mm
		Diagonalen	$f_{yk} = 420$ N/mm ²	
	Beton	Betonstahl	$f_{yk} = 500$ N/mm ²	
		C25/30	$f_{ck} = 25$ N/mm ²	
		Fuge	rau	
Deckenziegel (s. Skizze): statisch nicht mitwirkend.				
Querschnittswerte:				
Fußleiste (C25/30):	Höhe / Breite = 7,5 cm / 16 cm			
Schubbreite Einzel- / Doppelträger	bo = 11 cm / 27 cm			

Urheber- und wettbewerbsrechtlich geschützt **FILIGRAN** Trägersysteme GmbH & Co. KG, Leese.

Allgemeine Geschäftsbedingungen:

Grundsätzlich ist die Haftung von FILIGRAN auf Vorsatz und grobe Fahrlässigkeit beschränkt. Die Haftung für Sach- und Rechtsmängel ist auf Vorsatz beschränkt. Im Übrigen haftet FILIGRAN für Schäden aus der Verletzung des Lebens, des Körpers oder der Gesundheit, die auf einer fahrlässigen Verletzung einer nicht leistungsbezogenen Schutzpflicht von FILIGRAN oder eines gesetzlichen Vertretes oder eines Erfüllungsgehilfen von FILIGRAN beruhen. Eine weitergehende Haftung von FILIGRAN ist ausgeschlossen. Hiervon ausgenommen ist die Haftung nach dem Produkthaftungsgesetz.

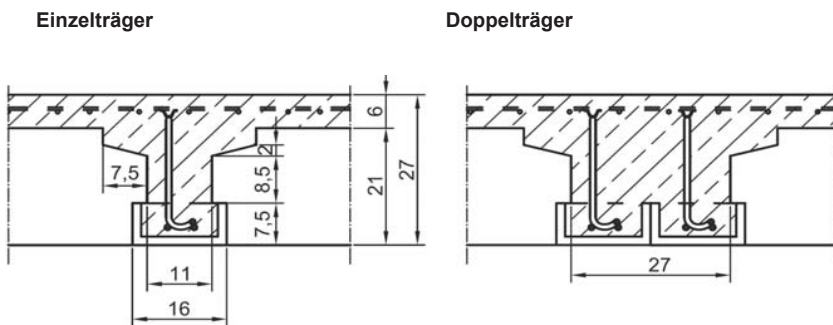
FILIGRAN - Ziegeldecke (DIN EN 1992-1-1 mit NA für Deutschland)

Momenten- und Querkrafttabelle

Z 2106-640-1S-2W

Hinweis: Diese Bemessungshilfe darf nur unverändert in der vorliegenden Form an Dritte weitergegeben werden. Der Nutzer der Bemessungshilfe verpflichtet sich, die erzielten Ergebnisse auf Richtigkeit und die Zulassung auf ihre Gültigkeit zu überprüfen. Im Übrigen gelten die am Ende dieser Seite abgedruckten Allgemeinen Geschäftsbedingungen.

Ortbeton: C25/30
 Zulagen Betonstahl B 500 A/B
Deckendicke h = 21 + 6 = 27 cm
 Trägerabstand = 64,0 cm
 Betondeckung $c_{nom} = 2,0$ cm
 Expositionsklasse: XC 1
FILIGRAN S-Träger h = 20 cm
 Zulassungsbescheid Nr. Z-15.1-145 vom 13. November 2023
 Die Bemessungshilfe gilt längstens bis 02.01.2029 und längstens bis zum Ablauf oder Änderung der Zulassung.



Bewehrung / Fußleiste					Einzelträger							Doppelträger										
Nr.	Untergurt 2 Stäbe	Zulage 1 Stab	vorh. A_s	d	Feldmoment			Querkraft					Feldmoment			Querkraft						
					M_{Rd}	z	ϵ_{cs}	$V_{Rd,sy}$ Diagonale					$V_{Rd,max}^{*)}$	M_{Rd}	z	ϵ_{cs}	$V_{Rd,sy}$ Diagonale					$V_{Rd,max}^{*)}$
								ϵ_{cs}	ϵ_{cs}	ϵ_{cs}	ϵ_{cs}	ϵ_{cs}					ϵ_{cs}	ϵ_{cs}	ϵ_{cs}	ϵ_{cs}	ϵ_{cs}	
mm	mm	cm ²	cm	kNm/R	cm	‰	kN/R	kN/R	kN/R	kN/R	kN/R	kNm/R	cm	‰	kN/R	kN/R	kN/R	kN/R	kN/R			
1	2	3	4	5	6	7	8	9	10	11	11	12	13	14	15	16	17	18	18			
1	10		1,57	23,3	15,6	22,8	1,5	21,3	25,1	29,5	34,4	53,6	30,9	22,6	2,1	46,5	54,2	63,0	72,8	131,4		
2	12		2,26	23,2	22,2	22,6	1,9	21,2	25,0	29,4	34,2	53,3	43,8	22,3	2,7	46,2	53,9	62,6	72,4	130,8		
3	10	10	2,36	23,0	22,9	22,3	2,0	20,9	24,7	29,0	33,8	52,6	45,1	22,0	2,9	45,7	53,3	61,9	71,5	129,2		
4	10	12	2,70	22,8	26,0	22,1	2,2	20,8	24,5	28,8	33,6	52,3	51,1	21,8	3,2	45,4	52,9	61,5	71,0	128,3		
5	10	14	3,11	22,7	29,6	21,9	2,5	20,6	24,4	28,6	33,4	51,9	58,1	21,5	<u>23,5</u>	45,0	52,5	61,0	70,5	127,4		
6	14		3,08	23,1	29,9	22,3	2,4	21,0	24,9	29,2	34,1	53,0	58,6	21,9	<u>24,2</u>	46,0	53,6	62,3	72,0	130,1		
7	12	12	3,39	22,9	32,5	22,0	2,6	20,8	24,6	28,9	33,6	52,4	63,5	21,5	<u>21,4</u>	45,4	53,0	61,5	71,1	128,5		
8	12	14	3,80	22,8	36,0	21,8	2,9	20,7	24,4	28,7	33,4	52,0	70,3	21,3	<u>18,6</u>	45,2	52,7	61,2	70,7	127,7		
9	16		4,02	23,0	38,5	22,0	3,0	20,9	24,7	29,1	33,9	52,7	74,9	21,4	<u>17,6</u>	45,7	53,4	62,0	71,6	129,4		
10	12	16	4,27	22,6	40,1	21,6	3,2	20,5	24,3	28,5	33,2	51,7	77,8	21,0	<u>16,1</u>	44,9	52,3	60,8	70,3	126,9		
11	14	14	4,62	22,8	43,4	21,6	3,4	20,7	24,4	28,7	33,5	52,1	84,1	20,9	<u>14,7</u>	45,2	52,7	61,2	70,7	127,8		
12	14	16	5,09	22,7	47,4	21,4	<u>22,8</u>	20,6	24,3	28,5	33,3	51,8	91,4	20,7	<u>12,9</u>	44,9	52,4	60,9	70,4	127,1		
13	16	16	6,03	22,7	55,5	21,2	<u>18,7</u>	20,6	24,3	28,5	33,3	51,8	106,4	20,3	<u>10,4</u>	44,9	52,4	60,9	70,4	127,1		
14	16	20	7,16	22,5	64,5	20,7	<u>15,0</u>	20,4	24,1	28,3	32,9	51,3	122,5	19,7	<u>7,9</u>	44,5	51,9	60,3	69,6	125,8		
Querkraftwiderstände mit Schubzulagen ¹⁾								31,7	35,4	39,6	44,3					67,2	74,6	83,0	92,4			

Rechenwerte: Stahl Untergurte $f_{yk} = 500$ N/mm²
 Diagonalen $f_{yk} = 420$ N/mm²
 Betonstahl $f_{yk} = 500$ N/mm²
 Beton C25/30 $f_{ck} = 25$ N/mm²
 Fuge rau

¹⁾ Diagonale der jeweiligen Spalte mit DH-Zulage
 eine Diagonale $\phi 6$ mm alle 20 cm.
 $V_{Rd,max}$ ist immer einzuhalten!

Deckenziegel (s. Skizze): statisch nicht mitwirkend.

Direktes Auflager mit Auflagertiefe ≥ 12 cm

Biegebemessung als Rippendecke (Z-15.1-145, Anlage 8 beachten)

Querschnittswerte:

Fußleiste (C25/30): Höhe / Breite = 7,5 cm / 16 cm
 Schubbreite Einzel- / Doppelträger bo = 11 cm / 27 cm
 Ziegelschale = 1,2 cm

^{*)} Obergrenze für den Querkraft- bzw. Verbundnachweis

Urheber- und wettbewerbsrechtlich geschützt **FILIGRAN** Trägersysteme GmbH & Co. KG, Leese.

Allgemeine Geschäftsbedingungen:

Grundsätzlich ist die Haftung von FILIGRAN auf Vorsatz und grobe Fahrlässigkeit beschränkt. Die Haftung für Sach- und Rechtsmängel ist auf Vorsatz beschränkt. Im Übrigen haftet FILIGRAN für Schäden aus der Verletzung des Lebens, des Körpers oder der Gesundheit, die auf einer fahrlässigen Verletzung einer nicht leistungsbezogenen Schutzpflicht von FILIGRAN oder eines gesetzlichen Vertretes oder eines Erfüllungsgehilfen von FILIGRAN beruhen. Eine weitergehende Haftung von FILIGRAN ist ausgeschlossen. Hiervon ausgenommen ist die Haftung nach dem Produkthaftungsgesetz.

FILIGRAN - Ziegeldecke (DIN EN 1992-1-1 mit NA für Deutschland)

Momenten- und Stützweitentabelle

Z 2107-640-1S-2W

Hinweis: Diese Bemessungshilfe darf nur unverändert in der vorliegenden Form an Dritte weitergegeben werden. Der Nutzer der Bemessungshilfe verpflichtet sich, die erzielten Ergebnisse auf Richtigkeit und die Zulassung auf ihre Gültigkeit zu überprüfen. Im Übrigen gelten die am Ende dieser Seite abgedruckten Allgemeinen Geschäftsbedingungen.

<p>Einzelträger</p>	<p>Ortbeton: C25/30</p> <p>Zulagen Betonstahl B 500 A/B</p> <p>Deckendicke h = 21 + 7 = 28 cm</p> <p>Trägerabstand = 64,0 cm</p> <p>Betondeckung c_{nom} = 2,0 cm</p> <p>Expositionsklasse: XC 1</p> <p>FILIGRAN S-Träger h = 21 cm</p> <p>Zulassungsbescheid Nr. Z-15.1-145 vom 13. November 2023</p> <p>Die Bemessungshilfe gilt längstens bis 02.01.2029 und längstens bis zum Ablauf oder Änderung der Zulassung.</p>
----------------------------	---

Nr.	Statik Pos.	Bewehrung			M _{Rd}	Stützweiten Einzelträger (Mindestüberhöhung)											
		Untergurt	Zulage	vorh. A _s		1. Zeile: Verkehrslast Q _k [kN/m²], Nutzlast-Kategorie 2. Zeile: Bemessungslast E _d = γ _G • G _k + γ _Q • Q _k [kN/m²] (Deckenrohgewicht: 4,2 kN/m², Putz und Belag: 1,5 kN/m²) = G _k											
		2 Stäbe	1 Stab	cm²		1,50 A,B 9,95	2,00 A,B 10,70	2,80 A,B 11,90	3,00 A,B 12,20	3,20 A,B 12,50	4,00 A,B 13,70	5,00 C,D 15,20					
		mm	mm	cm²	kNm/R	m (cm)	m (cm)	m (cm)	m (cm)	m (cm)	m (cm)	m (cm)	m (cm)	m (cm)	m (cm)		
		2	3	4	5	6	7	8	9	10	11	12	Diagonale ø7 mm				
1		10		1,57	16,3	4,52 (0,0)	4,36 (0,0)	4,13 (0,0)	4,08 (0,0)	4,03 (0,0)	3,85 (0,0)	3,66 (0,0)					
2		12		2,26	23,2	5,40 (0,7)	5,21 (0,5)	4,94 (0,2)	4,87 (0,2)	4,82 (0,1)	4,60 (0,0)	4,37 (0,0)					
3		10	10	2,36	23,9	5,48 (0,8)	5,28 (0,6)	5,01 (0,3)	4,95 (0,2)	4,89 (0,2)	4,67 (0,0)	4,43 (0,1)					
4		10	12	2,70	27,2	5,84 (1,2)	5,63 (0,9)	5,34 (0,6)	5,28 (0,5)	5,21 (0,4)	4,98 (0,2)	4,73 (0,3)					
5		10	14	3,11	31,0	6,24 (1,7)	6,02 (1,4)	5,71 (0,9)	5,63 (0,8)	5,57 (0,8)	5,32 (0,5)	5,05 (0,6)					
6		14		3,08	31,2	6,26 (1,6)	6,04 (1,3)	5,73 (0,9)	5,65 (0,8)	5,59 (0,7)	5,34 (0,4)	5,07 (0,5)					
7		12	12	3,39	33,9	6,53 (2,0)	6,30 (1,6)	5,97 (1,2)	5,90 (1,1)	5,83 (1,0)	5,57 (0,7)	5,28 (0,7)					
8		12	14	3,80	37,7	6,88 (2,5)	6,64 (2,1)	6,29 (1,5)	6,21 (1,4)	6,14 (1,3)	5,86 (0,9)	5,57 (1,0)					
9		16		4,02	40,2	7,11 (2,8)	6,85 (2,3)	6,50 (1,7)	6,42 (1,6)	6,34 (1,5)	6,06 (1,1)	5,75 (1,2)					
10		12	16	4,27	41,9	7,15 (2,9)	7,00 (2,6)	6,64 (2,0)	6,56 (1,8)	6,48 (1,7)	6,19 (1,3)	5,87 (1,4)					
11		14	14	4,62	45,4	7,30 (2,9)	7,25 (2,9)	6,91 (2,3)	6,82 (2,1)	6,74 (2,0)	6,44 (1,5)	6,11 (1,6)					
12		14	16	5,09	49,6	7,44 (3,0)	7,38 (3,0)	7,22 (2,7)	7,13 (2,6)	7,04 (2,4)	6,73 (1,9)	6,39 (2,0)					
13		16	16	6,03	58,2	7,71 (3,1)	7,65 (3,1)	7,57 (3,0)	7,55 (3,0)	7,52 (3,0)	7,29 (2,6)	6,92 (2,7)					
14		14	20	6,22	59,3	7,71 (3,1)	7,65 (3,1)	7,56 (3,0)	7,54 (3,0)	7,52 (3,0)	7,35 (2,8)	6,94 (2,8)					
15		16	20	7,16	67,6	7,95 (3,2)	7,89 (3,2)	7,79 (3,1)	7,77 (3,1)	7,75 (3,1)	7,66 (3,1)	7,15 (2,9)					

erforderliche Schubbewehrung: ø8mm Diagonale ø9 mm Diagonale ø10mm

Kursiv gedruckte Stützweiten überschreiten die zulässige Schlankheit für verformungsempfindliche Bauteile (l/d ≤ 150/l)
Der Durchhang wurde auf l/250 begrenzt; Klammerwerte geben die Mindestüberhöhung in [cm] an - maximale Überhöhung = l/250

Rechenwerte:	Stahl Untergurte	f _{yk} = 500 N/mm²	Montagestützweite:
	Diagonalen	f _{yk} = 420 N/mm²	2,09 m bei Obergurt 40x2 & Dia. ≥ ø8mm
	Betonstahl	f _{yk} = 500 N/mm²	
	Beton C25/30	f _{ck} = 25 N/mm²	
	Fuge rau		
Deckenziegel (s. Skizze): statisch nicht mitwirkend.			
Querschnittswerte:			
Fußleiste (C25/30):	Höhe / Breite = 7,5 cm / 16 cm		
Schubbreite Einzel- / Doppelträger	bo = 11 cm / 27 cm		

Urheber- und wettbewerbsrechtlich geschützt **FILIGRAN** Trägersysteme GmbH & Co. KG, Leese.

Allgemeine Geschäftsbedingungen:

Grundsätzlich ist die Haftung von FILIGRAN auf Vorsatz und grobe Fahrlässigkeit beschränkt. Die Haftung für Sach- und Rechtsmängel ist auf Vorsatz beschränkt. Im Übrigen haftet FILIGRAN für Schäden aus der Verletzung des Lebens, des Körpers oder der Gesundheit, die auf einer fahrlässigen Verletzung einer nicht leistungsbezogenen Schutzpflicht von FILIGRAN oder eines gesetzlichen Vertretes oder eines Erfüllungsgehilfen von FILIGRAN beruhen. Eine weitergehende Haftung von FILIGRAN ist ausgeschlossen. Hiervon ausgenommen ist die Haftung nach dem Produkthaftungsgesetz.

FILIGRAN - Ziegeldecke (DIN EN 1992-1-1 mit NA für Deutschland)

Seite 2 von 2

Momenten- und Querkrafttabelle

Z 2107-640-1S-2W

Hinweis: Diese Bemessungshilfe darf nur unverändert in der vorliegenden Form an Dritte weitergegeben werden. Der Nutzer der Bemessungshilfe verpflichtet sich, die erzielten Ergebnisse auf Richtigkeit und die Zulassung auf ihre Gültigkeit zu überprüfen. Im Übrigen gelten die am Ende dieser Seite abgedruckten Allgemeinen Geschäftsbedingungen.

<div style="display: flex; justify-content: space-around;"> <div style="text-align: center;"> <p>Einzelträger</p> </div> <div style="text-align: center;"> <p>Doppelträger</p> </div> </div>	<p>Ortbeton: C25/30</p> <p>Zulagen Betonstahl B 500 A/B</p> <p>Deckendicke h = 21 + 7 = 28 cm</p> <p>Trägerabstand = 64,0 cm</p> <p>Betondeckung $c_{nom} = 2,0$ cm</p> <p>Expositionsklasse: XC 1</p> <p>FILIGRAN S-Träger h = 21 cm</p> <p>Zulassungsbescheid Nr. Z-15.1-145 vom 13. November 2023</p> <p>Die Bemessungshilfe gilt längstens bis 02.01.2029 und längstens bis zum Ablauf oder Änderung der Zulassung.</p>
--	--

Bewehrung / Fußleiste					Einzelträger							Doppelträger										
Nr.	Unter- gurt 2 Stäbe	Zulage 1 Stab	vorh. A_s	d	Feldmoment			Querkraft					Feldmoment			Querkraft						
					M_{Rd}	z	ϵ_c ϵ_s	$V_{Rd,sy}$ Diagonale					$V_{Rd,max}^*$	M_{Rd}	z	ϵ_c ϵ_s	$V_{Rd,sy}$ Diagonale					$V_{Rd,max}^*$
								$\phi 7mm$	$\phi 8mm$	$\phi 9mm$	$\phi 10mm$						$\phi 7mm$	$\phi 8mm$	$\phi 9mm$	$\phi 10mm$		
mm	mm	cm ²	cm	kNm/R	cm	‰	kN/R	kN/R	kN/R	kN/R	kN/R	kNm/R	cm	‰	kN/R	kN/R	kN/R	kN/R	kN/R			
1	2	3	4	5	6	7	8	9	10	11	11	12	13	14	15	16	17	18	18			
1	10		1,57	24,3	16,3	23,8	1,5	22,4	26,4	31,0	36,2	56,3	32,3	23,6	2,0	48,9	57,0	66,2	76,5	138,3		
2	12		2,26	24,2	23,2	23,6	1,9	22,3	26,3	30,9	36,0	56,1	45,8	23,3	2,6	48,6	56,7	65,9	76,1	137,6		
3	10	10	2,36	24,0	23,9	23,3	1,9	22,0	26,0	30,5	35,6	55,4	47,2	23,0	2,8	48,1	56,1	65,1	75,3	136,0		
4	10	12	2,70	23,8	27,2	23,1	2,1	21,9	25,8	30,3	35,4	55,0	53,5	22,8	3,1	47,8	55,7	64,7	74,8	135,1		
5	10	14	3,11	23,7	31,0	22,9	2,4	21,7	25,7	30,1	35,1	54,7	60,8	22,5	<u>24,6</u>	47,4	55,3	64,3	74,3	134,2		
6	14		3,08	24,1	31,2	23,3	2,3	22,2	26,2	30,7	35,8	55,8	61,3	22,9	3,5	48,4	56,4	65,6	75,8	136,9		
7	12	12	3,39	23,9	33,9	23,0	2,5	21,9	25,9	30,4	35,4	55,1	66,5	22,5	<u>22,5</u>	47,8	55,8	64,8	74,9	135,3		
8	12	14	3,80	23,8	37,7	22,8	2,8	21,8	25,7	30,2	35,2	54,8	73,6	22,3	<u>19,6</u>	47,6	55,5	64,4	74,5	134,5		
9	16		4,02	24,0	40,2	23,0	2,9	22,0	26,0	30,6	35,7	55,5	78,4	22,4	<u>18,5</u>	48,2	56,2	65,2	75,4	136,2		
10	12	16	4,27	23,6	41,9	22,6	3,1	21,6	25,6	30,0	35,0	54,5	81,6	22,0	<u>16,9</u>	47,3	55,1	64,1	74,0	133,7		
11	14	14	4,62	23,8	45,4	22,6	3,3	21,8	25,7	30,2	35,2	54,8	88,1	21,9	<u>15,5</u>	47,6	55,5	64,5	74,5	134,6		
12	14	16	5,09	23,7	49,6	22,4	<u>24,0</u>	21,7	25,6	30,1	35,1	54,6	95,9	21,7	<u>13,7</u>	47,3	55,2	64,2	74,1	133,9		
13	16	16	6,03	23,7	58,2	22,2	<u>19,7</u>	21,7	25,6	30,1	35,1	54,6	111,7	21,3	<u>11,0</u>	47,3	55,2	64,2	74,1	133,9		
14	14	20	6,22	23,4	59,3	21,9	<u>18,8</u>	21,4	25,3	29,7	34,7	54,0	113,5	21,0	<u>10,4</u>	46,8	54,6	63,4	73,3	132,4		
15	16	20	7,16	23,5	67,6	21,7	<u>15,9</u>	21,5	25,4	29,8	34,7	54,0	128,6	20,6	<u>8,6</u>	46,9	54,7	63,5	73,4	132,6		
Querkraftwiderstände mit Schubzulagen ¹⁾							33,3	37,2	41,6	46,6						70,6	78,4	87,2	97,1			

Rechenwerte: Stahl Untergurte $f_{yk} = 500$ N/mm²
 Diagonalen $f_{yk} = 420$ N/mm²
 Betonstahl $f_{yk} = 500$ N/mm²
 Beton C25/30 $f_{ck} = 25$ N/mm²
 Fuge rau

Deckenziegel (s. Skizze): statisch nicht mitwirkend.
 Direktes Auflager mit Auflagertiefe ≥ 12 cm
 Querschnittswerte:
 Fußleiste (C25/30): Höhe / Breite = 7,5 cm / 16 cm
 Schubbreite Einzel- / Doppelträger $b_o = 11$ cm / 27 cm
 Ziegelschale = 1,2 cm

¹⁾ Diagonale der jeweiligen Spalte mit DH-Zulage eine Diagonale $\phi 6mm$ alle 20 cm.
 $V_{Rd,max}$ ist immer einzuhalten!

Biegebemessung als Rippendecke (Z-15.1-145, Anlage 8 beachten)

^{*} Obergrenze für den Querkraft- bzw. Verbundnachweis

Urheber- und wettbewerbsrechtlich geschützt **FILIGRAN** Trägersysteme GmbH & Co. KG, Leese.

Allgemeine Geschäftsbedingungen:

Grundsätzlich ist die Haftung von FILIGRAN auf Vorsatz und grobe Fahrlässigkeit beschränkt. Die Haftung für Sach- und Rechtsmängel ist auf Vorsatz beschränkt. Im Übrigen haftet FILIGRAN für Schäden aus der Verletzung des Lebens, des Körpers oder der Gesundheit, die auf einer fahrlässigen Verletzung einer nicht leistungsbezogenen Schutzpflicht von FILIGRAN oder eines gesetzlichen Vertretes oder eines Erfüllungsgehilfen von FILIGRAN beruhen. Eine weitergehende Haftung von FILIGRAN ist ausgeschlossen. Hiervon ausgenommen ist die Haftung nach dem Produkthaftungsgesetz.

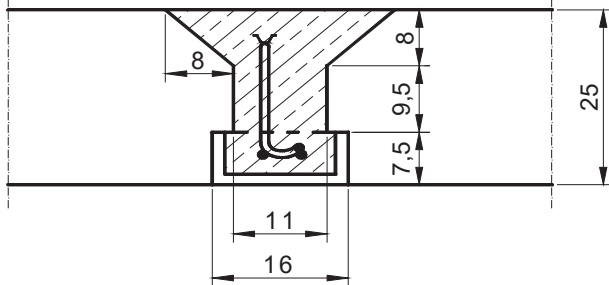
FILIGRAN - Ziegeldecke (DIN EN 1992-1-1 mit NA für Deutschland)

Momenten- und Stützweitentabelle

Z 2500-640-1S-2W

Hinweis: Diese Bemessungshilfe darf nur unverändert in der vorliegenden Form an Dritte weitergegeben werden. Der Nutzer der Bemessungshilfe verpflichtet sich, die erzielten Ergebnisse auf Richtigkeit und die Zulassung auf ihre Gültigkeit zu überprüfen. Im Übrigen gelten die am Ende dieser Seite abgedruckten Allgemeinen Geschäftsbedingungen.

Einzelträger



Ortbeton: C25/30

Zulagen Betonstahl B 500 A/B

Deckendicke $h = 25 + 0 = 25$ cm

Trägerabstand = 64,0 cm

Betondeckung $c_{nom} = 2,0$ cm

Expositionsklasse: XC 1

FILIGRAN S-Träger $h = 19$ cm

Zulassungsbescheid Nr. Z-15.1-145

vom 13. November 2023

Die Bemessungshilfe gilt längstens bis 02.01.2029 und längstens bis zum Ablauf oder Änderung der Zulassung.

Nr.	Statik Pos.	Bewehrung			M_{Rd}	Stützweiten Einzelträger (Mindestüberhöhung)																	
		Untergurt	Zulage	vorh. A_s		1. Zeile: Verkehrslast Q_k [kN/m ²], Nutzlast-Kategorie 2. Zeile: Bemessungslast $E_d = \gamma_G \cdot G_k + \gamma_Q \cdot Q_k$ [kN/m ²] (Deckenrohgewicht: 3 kN/m ² , Putz und Belag: 1,5 kN/m ²) = G_k																	
		2 Stäbe	1 Stab	cm ²		1,50 A,B	2,00 A,B	2,80 A,B	3,00 A,B	3,20 A,B	4,00 A,B	5,00 C,D	8,33	9,08	10,28	10,58	10,88	12,08	13,58				
		mm	mm	mm ²	kNm/R	m (cm)	m (cm)	m (cm)	m (cm)	m (cm)	m (cm)	m (cm)	m (cm)	m (cm)	m (cm)	m (cm)	m (cm)	m (cm)	m (cm)	m (cm)	m (cm)	m (cm)	
	1	2	3	4	5	6	7	8	9	10	11	12	Diagonale $\varnothing 7$ mm										
1		10		1,57	13,9	4,57 (0,6)	4,37 (0,3)	4,11 (0,1)	4,05 (0,0)	4,00 (0,0)	3,79 (0,0)	3,58 (0,0)											
2		12		2,26	19,5	5,40 (1,5)	5,18 (1,2)	4,87 (0,7)	4,80 (0,7)	4,73 (0,6)	4,49 (0,3)	4,23 (0,4)											
3		10	10	2,36	20,0	5,47 (1,7)	5,24 (1,3)	4,93 (0,8)	4,86 (0,7)	4,79 (0,7)	4,55 (0,4)	4,29 (0,5)											
4		10	12	2,70	22,5	5,81 (2,2)	5,56 (1,7)	5,23 (1,2)	5,15 (1,1)	5,08 (1,0)	4,82 (0,7)	4,55 (0,8)											
5		10	14	3,11	25,3	6,01 (2,4)	5,90 (2,3)	5,55 (1,6)	5,47 (1,5)	5,39 (1,4)	5,12 (1,0)	4,82 (1,1)											
6		14		3,08	25,6	6,08 (2,4)	5,94 (2,2)	5,58 (1,6)	5,50 (1,4)	5,42 (1,3)	5,15 (0,9)	4,85 (1,1)											
7		12	12	3,39	27,5	6,15 (2,5)	6,09 (2,5)	5,78 (1,9)	5,70 (1,8)	5,62 (1,6)	5,34 (1,2)	5,03 (1,3)											
8		12	14	3,80	30,1	6,25 (2,5)	6,19 (2,5)	6,05 (2,3)	5,97 (2,2)	5,88 (2,0)	5,58 (1,5)	5,27 (1,7)											
9		16		4,02	32,0	6,37 (2,6)	6,31 (2,5)	6,22 (2,5)	6,15 (2,4)	6,06 (2,2)	5,75 (1,7)	5,43 (1,8)											
10		12	16	4,27	32,9	6,35 (2,5)	6,29 (2,5)	6,20 (2,5)	6,18 (2,5)	6,15 (2,5)	5,84 (1,9)	5,51 (2,1)											
11		14	14	4,62	35,3	6,47 (2,6)	6,41 (2,6)	6,31 (2,5)	6,29 (2,5)	6,27 (2,5)	6,04 (2,1)	5,69 (2,3)											
12		14	16	5,09	37,7	6,55 (2,6)	6,49 (2,6)	6,40 (2,6)	6,37 (2,6)	6,35 (2,6)	6,25 (2,5)	5,76 (2,3)											
13		14	20	6,22	40,1	6,71 (2,7)	6,64 (2,7)	6,55 (2,6)	6,52 (2,6)	6,50 (2,6)	6,41 (2,6)	5,90 (2,4)											
14		16	20	7,16	40,9	6,85 (2,7)	6,79 (2,7)	6,69 (2,7)	6,67 (2,7)	6,65 (2,7)	6,51 (2,5)	6,04 (2,4)											

erforderliche Schubbewehrung:

$\varnothing 7$ mm

$\varnothing 8$ mm

Diagonale $\varnothing 9$ mm

$\varnothing 10$ mm

Kursiv gedruckte Stützweiten überschreiten die zulässige Schlankheit für verformungsempfindliche Bauteile ($l/d \leq 150/l$)

Der Durchhang wurde auf $l/250$ begrenzt; Klammerwerte geben die Mindestüberhöhung in [cm] an - maximale Überhöhung = $l/250$

Rechenwerte:

Stahl

Untergurte

$f_{yk} = 500$ N/mm²

Diagonalen

$f_{yk} = 420$ N/mm²

Betonstahl

$f_{yk} = 500$ N/mm²

Beton C25/30

$f_{ck} = 25$ N/mm²

Fuge rau

Montagestützweite:

2,21 m bei Obergurt 40x2 & Dia. $\geq \varnothing 8$ mm

Deckenziegel (s. Skizze): statisch nicht mitwirkend.

Querschnittswerte:

Fußleiste (C25/30):

Höhe / Breite = 7,5 cm / 16 cm

Schubbreite Einzel- / Doppelträger

$b_o = 11$ cm / 27 cm

Urheber- und wettbewerbsrechtlich geschützt **FILIGRAN** Trägersysteme GmbH & Co. KG, Leese.

Allgemeine Geschäftsbedingungen:

Grundsätzlich ist die Haftung von FILIGRAN auf Vorsatz und grobe Fahrlässigkeit beschränkt. Die Haftung für Sach- und Rechtsmängel ist auf Vorsatz beschränkt. Im Übrigen haftet FILIGRAN für Schäden aus der Verletzung des Lebens, des Körpers oder der Gesundheit, die auf einer fahrlässigen Verletzung einer nicht leistungsbezogenen Schutzpflicht von FILIGRAN oder eines gesetzlichen Vertretes oder eines Erfüllungsgehilfen von FILIGRAN beruhen. Eine weitergehende Haftung von FILIGRAN ist ausgeschlossen. Hiervon ausgenommen ist die Haftung nach dem Produkthaftungsgesetz.

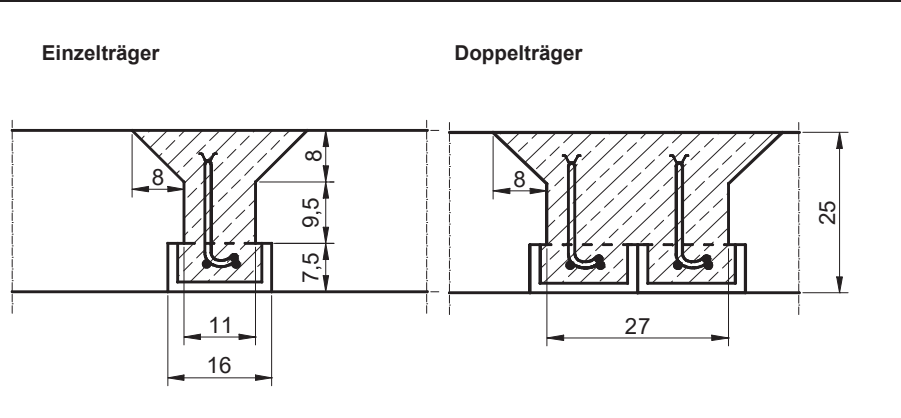
FILIGRAN - Ziegeldecke (DIN EN 1992-1-1 mit NA für Deutschland)

Seite 2 von 2

Momenten- und Querkrafttabelle

Z 2500-640-1S-2W

Hinweis: Diese Bemessungshilfe darf nur unverändert in der vorliegenden Form an Dritte weitergegeben werden. Der Nutzer der Bemessungshilfe verpflichtet sich, die erzielten Ergebnisse auf Richtigkeit und die Zulassung auf ihre Gültigkeit zu überprüfen. Im Übrigen gelten die am Ende dieser Seite abgedruckten Allgemeinen Geschäftsbedingungen.



Ortbeton: C25/30
 Zulagen Betonstahl B 500 A/B
Deckendicke h = 25 + 0 = 25 cm
 Trägerabstand = 64,0 cm
 Betondeckung $c_{nom} = 2,0$ cm
 Expositionsklasse: XC 1
FILIGRAN S-Träger h = 19 cm
 Zulassungsbescheid Nr. Z-15.1-145 vom 13. November 2023
 Die Bemessungshilfe gilt längstens bis 02.01.2029 und längstens bis zum Ablauf oder Änderung der Zulassung.

Bewehrung / Fußleiste					Einzelträger							Doppelträger									
Nr.	Untergurt 2 Stäbe	Zulage 1 Stab	vorh. A_s	d	Feldmoment			Querkraft					Feldmoment			Querkraft					
					M_{Rd}	z	ϵ_{cs}	$V_{Rd,sy}$ Diagonale					M_{Rd}	z	ϵ_{cs}	$V_{Rd,sy}$ Diagonale					$V_{Rd,max}^{*)}$
					kNm/R	cm	$\frac{\sigma}{\sigma_{yk}}$	ø7mm	ø8mm	ø9mm	ø10mm	kN/R	cm	$\frac{\sigma}{\sigma_{yk}}$	kNm/R	cm	$\frac{\sigma}{\sigma_{yk}}$	ø7mm	ø8mm	ø9mm	ø10mm
mm	mm	cm ²	cm	5	6	7	8	9	10	11	11	12	13	14	15	16	17	18	18		
1	10		1,57	21,3	13,9	20,3	3,2	17,9	21,2	25,0	29,2	46,5	27,2	19,9	18,4	42,2	49,3	57,4	66,4	114,1	
2	12		2,26	21,2	19,5	19,8	17,3	17,9	21,2	25,0	29,2	46,5	37,7	19,1	11,6	42,0	49,0	57,1	66,0	114,1	
3	10	10	2,36	21,0	20,0	19,5	16,2	17,9	21,2	25,0	29,2	46,5	38,6	18,8	10,8	41,4	48,4	56,3	65,1	114,1	
4	10	12	2,70	20,8	22,5	19,1	13,2	17,9	21,2	25,0	29,2	46,5	43,1	18,3	8,8	41,1	48,0	55,9	64,6	114,1	
5	10	14	3,11	20,7	25,3	18,7	10,5	17,9	21,2	25,0	29,2	46,5	48,1	17,8	6,9	40,8	47,6	55,4	64,1	114,1	
6	14		3,08	21,1	25,6	19,1	10,9	17,9	21,2	25,0	29,2	46,5	48,8	18,2	7,3	41,7	48,8	56,7	65,6	114,1	
7	12	12	3,39	20,9	27,5	18,6	9,1	17,9	21,2	25,0	29,2	46,5	52,0	17,6	6,0	41,2	48,1	55,9	64,7	114,1	
8	12	14	3,80	20,8	30,1	18,2	7,3	17,9	21,2	25,0	29,2	46,5	56,3	17,0	4,8	40,9	47,8	55,6	64,3	114,1	
9	16		4,02	21,0	32,0	18,3	6,6	17,9	21,2	25,0	29,2	46,5	59,5	17,0	4,3	41,5	48,5	56,4	65,2	114,1	
10	12	16	4,27	20,6	32,9	17,7	5,6	17,9	21,2	25,0	29,2	46,5	60,7	16,3	3,7	39,9	46,6	54,2	62,7	114,1	
11	14	14	4,62	20,8	35,3	17,6	4,7	17,9	21,2	25,0	29,2	46,5	64,4	16,0	3,1	39,1	45,7	53,2	61,5	114,1	
12	14	16	5,09	20,7	37,7	17,0	3,5	17,9	21,2	25,0	29,2	46,5	67,4	15,4	2,4	37,5	43,8	51,0	59,0	114,1	
13	14	20	6,22	20,4	40,1	16,2	2,3	17,9	21,2	25,0	29,2	46,5	68,0	14,8	2,0	36,2	42,3	49,2	57,0	112,2	
14	16	20	7,16	20,5	40,9	16,0	2,0	17,9	21,2	25,0	29,2	46,5	69,3	14,6	1,8	35,7	41,7	48,5	56,1	110,6	
Querkraftwiderstände mit Schubzulagen ¹⁾								28,0	31,3	35,0	39,2					54,0	60,0	66,8	74,4		

Rechenwerte: Stahl Untergurte $f_{yk} = 500$ N/mm²
 Diagonalen $f_{yk} = 420$ N/mm²
 Betonstahl $f_{yk} = 500$ N/mm²
 Beton C25/30 $f_{ck} = 25$ N/mm²
 Fuge rau

¹⁾ Diagonale der jeweiligen Spalte mit DH-Zulage eine Diagonale ø6 mm alle 20 cm.
 $V_{Rd,max}$ ist immer einzuhalten!

Deckenziegel (s. Skizze): statisch nicht mitwirkend.
 Direktes Auflager mit Auflagertiefe ≥ 12 cm
 Querschnittswerte:

Fußleiste (C25/30): Höhe / Breite = 7,5 cm / 16 cm
 Schubbreite Einzel- / Doppelträger bo = 11 cm / 27 cm
 Ziegelschale = 1,2 cm

^{*)} Obergrenze für den Querkraft- bzw. Verbundnachweis

Urheber- und wettbewerbsrechtlich geschützt **FILIGRAN** Trägersysteme GmbH & Co. KG, Leese.

Allgemeine Geschäftsbedingungen:

Grundsätzlich ist die Haftung von FILIGRAN auf Vorsatz und grobe Fahrlässigkeit beschränkt. Die Haftung für Sach- und Rechtsmängel ist auf Vorsatz beschränkt. Im Übrigen haftet FILIGRAN für Schäden aus der Verletzung des Lebens, des Körpers oder der Gesundheit, die auf einer fahrlässigen Verletzung einer nicht leistungsbezogenen Schutzpflicht von FILIGRAN oder eines gesetzlichen Vertretes oder eines Erfüllungsgehilfen von FILIGRAN beruhen. Eine weitergehende Haftung von FILIGRAN ist ausgeschlossen. Hiervon ausgenommen ist die Haftung nach dem Produkthaftungsgesetz.

21.03.2024 / UB

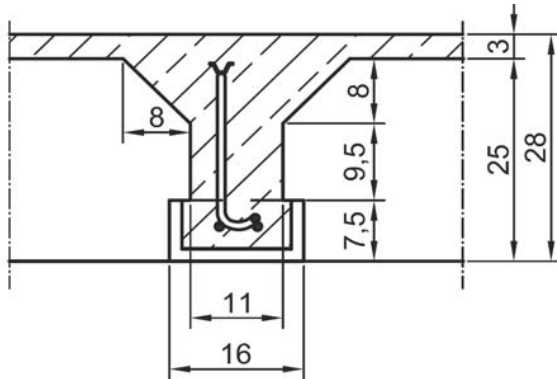
FILIGRAN - Ziegeldecke (DIN EN 1992-1-1 mit NA für Deutschland)

Momenten- und Stützweitentabelle

Z 2503-640-1S-2W

Hinweis: Diese Bemessungshilfe darf nur unverändert in der vorliegenden Form an Dritte weitergegeben werden. Der Nutzer der Bemessungshilfe verpflichtet sich, die erzielten Ergebnisse auf Richtigkeit und die Zulassung auf ihre Gültigkeit zu überprüfen. Im Übrigen gelten die am Ende dieser Seite abgedruckten Allgemeinen Geschäftsbedingungen.

Einzelträger



Ortbeton: C25/30

Zulagen Betonstahl B 500 A/B
Deckendicke h = 25 + 3 = 28 cm
 Trägerabstand = 64,0 cm
 Betondeckung c_{nom} = 2,0 cm
 Expositionsklasse: XC 1

FILIGRAN S-Träger h = 22 cm
 Zulassungsbescheid Nr. Z-15.1-145
 vom 13. November 2023

Die Bemessungshilfe gilt längstens bis 02.01.2029 und längstens bis zum Ablauf oder Änderung der Zulassung.

Nr.	Statik Pos.	Bewehrung			M _{Rd}	Stützweiten Einzelträger (Mindestüberhöhung)												
		Untergurt	Zulage	vorh. A _s		1. Zeile: Verkehrslast Q _k [kN/m ²], Nutzlast-Kategorie 2. Zeile: Bemessungslast E _d = γ _G • G _k + γ _Q • Q _k [kN/m ²] (Deckenrohgewicht: 3,75 kN/m ² , Putz und Belag: 1,5 kN/m ²) = G _k												
		2 Stäbe	1 Stab	cm ²		1,50 A,B	2,00 A,B	2,80 A,B	3,00 A,B	3,20 A,B	4,00 A,B	5,00 C,D	9,34	10,09	11,29	11,59	11,89	13,09
		mm	mm	cm ²	kNm/R	m (cm)	m (cm)	m (cm)	m (cm)	m (cm)	m (cm)	m (cm)	m (cm)	m (cm)	m (cm)	m (cm)	m (cm)	m (cm)
	1	2	3	4	5	6	7	8	9	10	11	12	Diagonale ø7 mm					
1		10		1,57	16,1	4,64 (0,2)	4,46 (0,1)	4,22 (0,0)	4,17 (0,0)	4,11 (0,0)	3,92 (0,0)	3,71 (0,0)						
2		12		2,26	22,8	5,52 (1,1)	5,31 (0,8)	5,02 (0,4)	4,96 (0,4)	4,89 (0,3)	4,66 (0,1)	4,42 (0,2)						
3		10	10	2,36	23,5	5,60 (1,2)	5,39 (0,9)	5,10 (0,6)	5,03 (0,5)	4,97 (0,4)	4,73 (0,2)	4,48 (0,3)						
4		10	12	2,70	26,6	5,96 (1,7)	5,74 (1,3)	5,42 (0,9)	5,35 (0,8)	5,29 (0,7)	5,04 (0,4)	4,77 (0,5)						
5		10	14	3,11	30,2	6,35 (2,3)	6,11 (1,8)	5,78 (1,3)	5,70 (1,2)	5,63 (1,1)	5,37 (0,8)	5,08 (0,9)						
6		14		3,08	30,4	6,38 (2,2)	6,14 (1,8)	5,80 (1,3)	5,73 (1,1)	5,65 (1,0)	5,39 (0,7)	5,10 (0,8)						
7		12	12	3,39	33,0	6,62 (2,7)	6,39 (2,2)	6,04 (1,6)	5,96 (1,5)	5,89 (1,4)	5,61 (1,0)	5,31 (1,1)						
8		12	14	3,80	36,4	6,74 (2,7)	6,69 (2,7)	6,35 (2,1)	6,27 (1,9)	6,19 (1,8)	5,90 (1,3)	5,59 (1,5)						
9		16		4,02	38,8	6,87 (2,8)	6,81 (2,7)	6,55 (2,3)	6,47 (2,1)	6,39 (2,0)	6,09 (1,5)	5,76 (1,6)						
10		12	16	4,27	40,3	6,86 (2,7)	6,81 (2,7)	6,68 (2,6)	6,59 (2,4)	6,51 (2,3)	6,20 (1,7)	5,88 (1,9)						
11		14	14	4,62	43,5	6,99 (2,8)	6,93 (2,8)	6,84 (2,7)	6,82 (2,7)	6,76 (2,6)	6,44 (2,0)	6,10 (2,2)						
12		14	16	5,09	47,1	7,09 (2,8)	7,03 (2,8)	6,94 (2,8)	6,92 (2,8)	6,90 (2,8)	6,71 (2,5)	6,32 (2,5)						
13		14	20	6,22	55,2	7,28 (2,9)	7,21 (2,9)	7,12 (2,8)	7,10 (2,8)	7,08 (2,8)	7,00 (2,8)	6,49 (2,6)						
14		16	20	7,16	61,8	7,45 (3,0)	7,38 (2,9)	7,29 (2,9)	7,27 (2,9)	7,25 (2,9)	7,16 (2,9)	6,65 (2,7)						
erforderliche Schubbewehrung:						ø8mm		Diagonale ø9mm				Diagonale Ø10mm						

Kursiv gedruckte Stützweiten überschreiten die zulässige Schlankheit für verformungsempfindliche Bauteile (l/d ≤ 150/1)
 Der Durchhang wurde auf l/250 begrenzt; Klammerwerte geben die Mindestüberhöhung in [cm] an - maximale Überhöhung = l/250

Rechenwerte:	Stahl	Untergurte	f _{yk} = 500 N/mm ²	Montagestützweite: 2,21 m bei Obergurt 40x2 & Dia. ≥ ø8 mm
		Diagonalen	f _{yk} = 420 N/mm ²	
	Beton	C25/30	f _{ck} = 25 N/mm ²	
		Fuge	rau	
Deckenziegel (s. Skizze): statisch nicht mitwirkend.				
Querschnittswerte:				
	Fußleiste (C25/30):	Höhe / Breite = 7,5 cm / 16 cm		
	Schubbreite Einzel- / Doppelträger	bo = 11 cm / 27 cm		

Urheber- und wettbewerbsrechtlich geschützt **FILIGRAN** Trägersysteme GmbH & Co. KG, Leese.

Allgemeine Geschäftsbedingungen:

Grundsätzlich ist die Haftung von FILIGRAN auf Vorsatz und grobe Fahrlässigkeit beschränkt. Die Haftung für Sach- und Rechtsmängel ist auf Vorsatz beschränkt. Im Übrigen haftet FILIGRAN für Schäden aus der Verletzung des Lebens, des Körpers oder der Gesundheit, die auf einer fahrlässigen Verletzung einer nicht leistungsbezogenen Schutzpflicht von FILIGRAN oder eines gesetzlichen Vertretes oder eines Erfüllungsgehilfen von FILIGRAN beruhen. Eine weitergehende Haftung von FILIGRAN ist ausgeschlossen. Hiervon ausgenommen ist die Haftung nach dem Produkthaftungsgesetz.

FILIGRAN - Ziegeldecke (DIN EN 1992-1-1 mit NA für Deutschland)

Seite 2 von 2

Momenten- und Querkrafttabelle

Z 2503-640-1S-2W

Hinweis: Diese Bemessungshilfe darf nur unverändert in der vorliegenden Form an Dritte weitergegeben werden. Der Nutzer der Bemessungshilfe verpflichtet sich, die erzielten Ergebnisse auf Richtigkeit und die Zulassung auf ihre Gültigkeit zu überprüfen. Im Übrigen gelten die am Ende dieser Seite abgedruckten Allgemeinen Geschäftsbedingungen.

Ortbeton: C25/30

Zulagen Betonstahl B 500 A/B
Deckendicke h = 25 + 3 = 28 cm

Trägerabstand = 64,0 cm

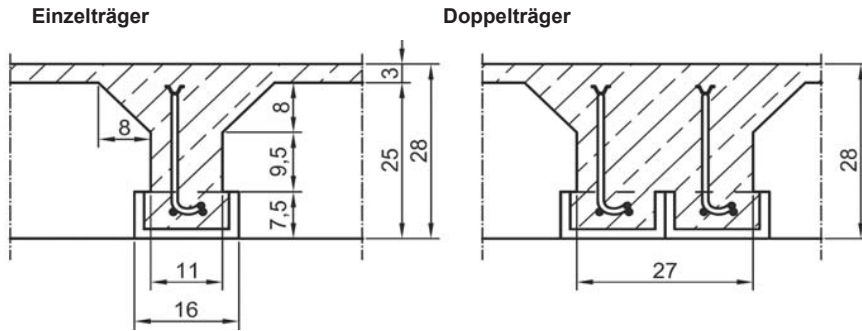
Betondeckung $c_{nom} = 2,0$ cm

Expositionsklasse: XC 1

FILIGRAN S-Träger h = 22 cm

Zulassungsbescheid Nr. Z-15.1-145 vom 13. November 2023

Die Bemessungshilfe gilt längstens bis 02.01.2029 und längstens bis zum Ablauf oder Änderung der Zulassung.



Bewehrung / Fußleiste					Einzelträger							Doppelträger								
Nr.	Untergurt 2 Stäbe	Zulage 1 Stab	vorh. A _s	d	Feldmoment			Querkraft					Feldmoment			Querkraft				
					M _{Rd}	z	ε _c ε _s	V _{Rd,sy} Diagonale				V _{Rd,max} [*]	M _{Rd}	z	ε _c ε _s	V _{Rd,sy} Diagonale				V _{Rd,max} [*]
								ø7mm	ø8mm	ø9mm	ø10mm					ø7mm	ø8mm	ø9mm	ø10mm	
mm	mm	cm ²	cm	kNm/R	cm	‰	kN/R	kN/R	kN/R	kN/R	kN/R	kNm/R	cm	‰	kN/R	kN/R	kN/R	kN/R	kN/R	
1	2	3	4	5	6	7	8	9	10	11	11	12	13	14	15	16	17	18	18	
1	10		1,57	24,3	16,1	23,5	2,2	21,7	25,6	30,0	34,9	53,6	31,3	22,9	<u>21,5</u>	48,4	56,4	65,5	75,6	131,7
2	12		2,26	24,2	22,8	23,2	3,0	21,7	25,6	30,0	34,9	53,6	43,6	22,2	<u>13,8</u>	48,2	56,2	65,2	75,3	131,7
3	10	10	2,36	24,0	23,5	22,9	3,1	21,7	25,6	30,0	34,9	53,6	44,8	21,8	<u>12,9</u>	47,6	55,5	64,4	74,4	131,7
4	10	12	2,70	23,8	26,6	22,6	3,5	21,7	25,6	30,0	34,9	53,6	50,3	21,4	<u>10,8</u>	47,3	55,2	64,0	73,9	131,7
5	10	14	3,11	23,7	30,2	22,3	<u>21,0</u>	21,5	25,4	29,8	34,7	53,3	56,5	20,9	<u>8,8</u>	47,0	54,8	63,6	73,4	130,8
6	14		3,08	24,1	30,4	22,7	<u>21,7</u>	21,7	25,6	30,0	34,9	53,6	57,1	21,3	<u>9,1</u>	48,0	55,9	64,9	74,9	131,7
7	12	12	3,39	23,9	33,0	22,3	<u>18,8</u>	21,7	25,6	30,0	34,9	53,6	61,4	20,8	<u>7,9</u>	47,4	55,2	64,1	74,0	131,7
8	12	14	3,80	23,8	36,4	22,0	<u>15,9</u>	21,6	25,4	29,9	34,8	53,4	67,2	20,3	<u>6,6</u>	47,1	54,9	63,7	73,6	131,1
9	16		4,02	24,0	38,8	22,2	<u>14,7</u>	21,7	25,6	30,0	34,9	53,6	71,2	20,4	<u>6,1</u>	47,7	55,6	64,5	74,5	131,7
10	12	16	4,27	23,6	40,3	21,7	<u>13,1</u>	21,4	25,3	29,7	34,6	53,1	73,4	19,7	<u>5,3</u>	46,9	54,6	63,4	73,2	130,3
11	14	14	4,62	23,8	43,5	21,6	<u>11,6</u>	21,6	25,5	29,9	34,8	53,4	78,4	19,5	<u>4,6</u>	46,6	54,3	63,0	72,8	131,2
12	14	16	5,09	23,7	47,1	21,3	<u>9,7</u>	21,5	25,3	29,7	34,6	53,2	83,8	18,9	<u>3,7</u>	45,2	52,6	61,1	70,5	130,5
13	14	20	6,22	23,4	55,2	20,4	<u>6,3</u>	21,2	25,0	29,4	34,2	52,6	92,7	17,6	<u>2,3</u>	42,0	49,0	56,9	65,6	129,0
14	16	20	7,16	23,5	61,8	19,8	<u>4,4</u>	21,3	25,1	29,4	34,3	52,6	94,7	17,4	<u>2,1</u>	41,5	48,4	56,1	64,8	129,2
Querkraftwiderstände mit Schubzulagen ¹⁾								33,0	36,8	41,2	46,0					62,6	69,4	77,2	85,9	

Rechenwerte: Stahl Untergurte $f_{yk} = 500$ N/mm²
 Diagonalen $f_{yk} = 420$ N/mm²
 Betonstahl $f_{yk} = 500$ N/mm²
 Beton C25/30 $f_{ck} = 25$ N/mm²
 Fuge rau

¹⁾ Diagonale der jeweiligen Spalte mit DH-Zulage
 eine Diagonale ø6 mm alle 20 cm.
 V_{Rd,max} ist immer einzuhalten!

Deckenziegel (s. Skizze): statisch nicht mitwirkend.

Direktes Auflager mit Auflagertiefe ≥ 12 cm

Biegebemessung als Rippendecke (Z-15.1-145, Anlage 8 beachten)

Querschnittswerte:

Fußleiste (C25/30): Höhe / Breite = 7,5 cm / 16 cm
 Schubbreite Einzel- / Doppelträger bo = 11 cm / 27 cm
 Ziegelschale = 1,2 cm

^{*} Obergrenze für den Querkraft- bzw. Verbundnachweis

Urheber- und wettbewerbsrechtlich geschützt **FILIGRAN** Trägersysteme GmbH & Co. KG, Leese.

Allgemeine Geschäftsbedingungen:

Grundsätzlich ist die Haftung von FILIGRAN auf Vorsatz und grobe Fahrlässigkeit beschränkt. Die Haftung für Sach- und Rechtsmängel ist auf Vorsatz beschränkt. Im Übrigen haftet FILIGRAN für Schäden aus der Verletzung des Lebens, des Körpers oder der Gesundheit, die auf einer fahrlässigen Verletzung einer nicht leistungsbezogenen Schutzpflicht von FILIGRAN oder eines gesetzlichen Vertretes oder eines Erfüllungsgehilfen von FILIGRAN beruhen. Eine weitergehende Haftung von FILIGRAN ist ausgeschlossen. Hiervon ausgenommen ist die Haftung nach dem Produkthaftungsgesetz.

22.03.2024 / UB

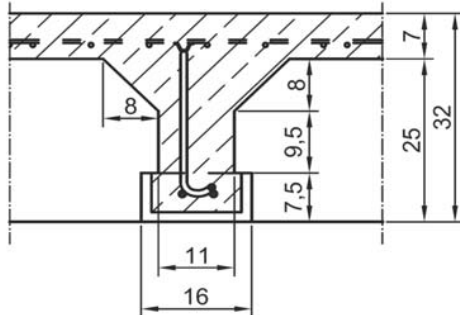
FILIGRAN - Ziegeldecke (DIN EN 1992-1-1 mit NA für Deutschland)

Momenten- und Stützweitentabelle

Z 2507-640-1S-2W

Hinweis: Diese Bemessungshilfe darf nur unverändert in der vorliegenden Form an Dritte weitergegeben werden. Der Nutzer der Bemessungshilfe verpflichtet sich, die erzielten Ergebnisse auf Richtigkeit und die Zulassung auf ihre Gültigkeit zu überprüfen. Im Übrigen gelten die am Ende dieser Seite abgedruckten Allgemeinen Geschäftsbedingungen.

Einzelträger



Ortbeton: C25/30

Zulagen Betonstahl B 500 A/B

Deckendicke h = 25 + 7 = 32 cm

Trägerabstand = 64,0 cm

Betondeckung $c_{nom} = 2,0$ cm

Expositionsklasse: XC 1

FILIGRAN S-Träger h = 25 cm

Zulassungsbescheid Nr. Z-15.1-145

vom 13. November 2023

Die Bemessungshilfe gilt längstens bis 02.01.2029 und längstens bis zum Ablauf oder Änderung der Zulassung.

Nr.	Statik Pos.	Bewehrung			M_{Rd}	Stützweiten Einzelträger (Mindestüberhöhung)													
		Untergurt	Zulage	vorh. A_s		1. Zeile: Verkehrslast Q_k [kN/m ²], Nutzlast-Kategorie 2. Zeile: Bemessungslast $E_d = \gamma_G \cdot G_k + \gamma_Q \cdot Q_k$ [kN/m ²] (Deckenrohgewicht: 4,75 kN/m ² , Putz und Belag: 1,5 kN/m ²) = G_k													
		2 Stäbe	1 Stab	cm ²		1,50 A,B	2,00 A,B	2,80 A,B	3,00 A,B	3,20 A,B	4,00 A,B	5,00 C,D	6,00 C,D	7,00 C,D	8,00 C,D	9,00 C,D	10,00 C,D	11,00 C,D	12,00 C,D
		mm	mm	cm ²	kNm/R	m (cm)	m (cm)	m (cm)	m (cm)	m (cm)	m (cm)	m (cm)	m (cm)	m (cm)	m (cm)	m (cm)	m (cm)	m (cm)	m (cm)
	1	2	3	4	5	6	7	8	9	10	11	12	Diagonale $\varnothing 7$ mm						
1		10		1,57	19,0	4,71 (0,0)	4,55 (0,0)	4,33 (0,0)	4,28 (0,0)	4,23 (0,0)	4,05 (0,0)	3,86 (0,0)							
2		12		2,26	27,1	5,63 (0,4)	5,44 (0,2)	5,18 (0,0)	5,12 (0,0)	5,06 (0,0)	4,84 (0,0)	4,61 (0,0)							
3		10	10	2,36	28,0	5,72 (0,5)	5,53 (0,3)	5,26 (0,0)	5,20 (0,0)	5,14 (0,0)	4,92 (0,0)	4,68 (0,0)							
4		10	12	2,70	31,8	6,10 (0,8)	5,90 (0,6)	5,61 (0,3)	5,55 (0,2)	5,48 (0,1)	5,25 (0,0)	5,00 (0,0)							
5		10	14	3,11	36,4	6,52 (1,2)	6,30 (0,9)	6,00 (0,6)	5,93 (0,5)	5,86 (0,4)	5,61 (0,2)	5,34 (0,3)							
6		14		3,08	36,5	6,54 (1,2)	6,32 (0,9)	6,01 (0,5)	5,94 (0,5)	5,87 (0,4)	5,62 (0,2)	5,35 (0,2)							
7		12	12	3,39	39,8	6,82 (1,5)	6,60 (1,2)	6,27 (0,8)	6,20 (0,7)	6,13 (0,6)	5,87 (0,4)	5,59 (0,4)							
8		12	14	3,80	44,3	7,20 (2,0)	6,96 (1,6)	6,62 (1,1)	6,54 (1,0)	6,46 (0,9)	6,19 (0,6)	5,89 (0,7)							
9		16		4,02	47,2	7,43 (2,2)	7,18 (1,8)	6,83 (1,3)	6,75 (1,2)	6,67 (1,1)	6,39 (0,7)	6,08 (0,8)							
10		12	16	4,27	49,3	7,60 (2,5)	7,34 (2,1)	6,99 (1,5)	6,90 (1,4)	6,83 (1,3)	6,54 (0,9)	6,22 (1,0)							
11		14	14	4,62	53,4	7,91 (2,9)	7,64 (2,4)	7,27 (1,8)	7,18 (1,7)	7,10 (1,6)	6,80 (1,2)	6,47 (1,2)							
12		14	16	5,09	58,4	8,18 (3,3)	7,99 (2,9)	7,60 (2,2)	7,51 (2,1)	7,43 (1,9)	7,11 (1,5)	6,77 (1,6)							
13		14	20	6,22	70,1	8,50 (3,4)	8,44 (3,4)	8,33 (3,3)	8,23 (3,1)	8,13 (2,9)	7,79 (2,3)	7,41 (2,4)							
14		16	20	7,16	80,1	8,76 (3,5)	8,70 (3,5)	8,61 (3,5)	8,59 (3,5)	8,56 (3,4)	8,33 (3,0)	7,92 (3,1)							
erforderliche Schubbewehrung:						$\varnothing 8$ mm	Diagonale $\varnothing 9$ mm					Diagonale $\varnothing 10$ mm							

Kursiv gedruckte Stützweiten überschreiten die zulässige Schlankheit für verformungsempfindliche Bauteile ($l/d \leq 150/l$)
Der Durchhang wurde auf $l/250$ begrenzt; Klammerwerte geben die Mindestüberhöhung in [cm] an - maximale Überhöhung = $l/250$

Rechenwerte:	Stahl	Untergurte	$f_{yk} = 500$ N/mm ²	Montagestützweite: 2,07 m bei Obergurt 40x2 & Dia. $\geq \varnothing 8$ mm
		Diagonalen	$f_{yk} = 420$ N/mm ²	
	Betonstahl		$f_{yk} = 500$ N/mm ²	
	Beton	C25/30	$f_{ck} = 25$ N/mm ²	
		Fuge	rau	
Deckenziegel (s. Skizze): statisch nicht mitwirkend.				
Querschnittswerte:				
Fußleiste (C25/30):	Höhe / Breite = 7,5 cm / 16 cm			
Schubbreite Einzel- / Doppelträger	bo = 11 cm / 27 cm			

Urheber- und wettbewerbsrechtlich geschützt **FILIGRAN** Trägersysteme GmbH & Co. KG, Leese.

Allgemeine Geschäftsbedingungen:

Grundsätzlich ist die Haftung von FILIGRAN auf Vorsatz und grobe Fahrlässigkeit beschränkt. Die Haftung für Sach- und Rechtsmängel ist auf Vorsatz beschränkt. Im Übrigen haftet FILIGRAN für Schäden aus der Verletzung des Lebens, des Körpers oder der Gesundheit, die auf einer fahrlässigen Verletzung einer nicht leistungsbezogenen Schutzpflicht von FILIGRAN oder eines gesetzlichen Vertretes oder eines Erfüllungsgehilfen von FILIGRAN beruhen. Eine weitergehende Haftung von FILIGRAN ist ausgeschlossen. Hiervon ausgenommen ist die Haftung nach dem Produkthaftungsgesetz.

22.03.2024 / UB

FILIGRAN - Ziegeldecke (DIN EN 1992-1-1 mit NA für Deutschland)

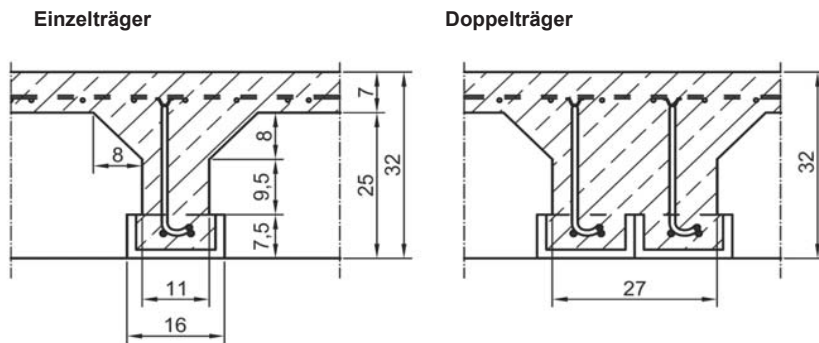
Seite 2 von 2

Momenten- und Querkrafttabelle

Z 2507-640-1S-2W

Hinweis: Diese Bemessungshilfe darf nur unverändert in der vorliegenden Form an Dritte weitergegeben werden. Der Nutzer der Bemessungshilfe verpflichtet sich, die erzielten Ergebnisse auf Richtigkeit und die Zulassung auf ihre Gültigkeit zu überprüfen. Im Übrigen gelten die am Ende dieser Seite abgedruckten Allgemeinen Geschäftsbedingungen.

Ortbeton: C25/30
 Zulagen Betonstahl B 500 A/B
Deckendicke h = 25 + 7 = 32 cm
 Trägerabstand = 64,0 cm
 Betondeckung $c_{nom} = 2,0$ cm
 Expositionsklasse: XC 1
FILIGRAN S-Träger h = 25 cm
 Zulassungsbescheid Nr. Z-15.1-145 vom 13. November 2023
 Die Bemessungshilfe gilt längstens bis 02.01.2029 und längstens bis zum Ablauf oder Änderung der Zulassung.



Bewehrung / Fußleiste					Einzelträger							Doppelträger										
Nr.	Untergurt 2 Stäbe	Zulage 1 Stab	vorh. A_s	d	Feldmoment			Querkraft					Feldmoment			Querkraft						
					M_{Rd}	z	ϵ_{cs}	$V_{Rd,sy}$ Diagonale				$V_{Rd,max}^*$	M_{Rd}	z	ϵ_{cs}	$V_{Rd,sy}$ Diagonale				$V_{Rd,max}^*$		
								ϵ_{cs}	ϵ_{cs}	ϵ_{cs}	ϵ_{cs}					ϵ_{cs}	ϵ_{cs}	ϵ_{cs}	ϵ_{cs}		ϵ_{cs}	ϵ_{cs}
					kNm/R	cm	$\%_{\infty}$	kN/R	kN/R	kN/R	kN/R	kN/R	kNm/R	cm	$\%_{\infty}$	kN/R	kN/R	kN/R	kN/R	kN/R		
	1	2	3	4	5	6	7	8	9	10	11	11	12	13	14	15	16	17	18	18		
1	10		1,57	28,3	19,0	27,8	1,3	26,3	31,0	36,4	42,4	64,4	37,7	27,6	1,8	57,6	67,0	77,7	89,7	158,0		
2	12		2,26	28,2	27,1	27,5	1,7	26,2	30,9	36,2	42,2	64,1	53,6	27,3	2,3	57,3	66,7	77,4	89,3	157,4		
3	10	10	2,36	28,0	28,0	27,3	1,7	25,9	30,6	35,9	41,8	63,5	55,3	27,0	2,4	56,8	66,1	76,6	88,4	155,8		
4	10	12	2,70	27,8	31,8	27,1	1,9	25,8	30,4	35,7	41,6	63,2	62,8	26,7	2,7	56,5	65,7	76,2	88,0	155,0		
5	10	14	3,11	27,7	36,4	26,9	2,1	25,7	30,3	35,5	41,3	62,8	71,6	26,5	3,1	56,1	65,4	75,8	87,5	154,2		
6	14		3,08	28,1	36,5	27,3	2,1	26,1	30,8	36,1	42,0	63,8	71,9	26,9	3,0	57,1	66,4	77,1	88,9	156,7		
7	12	12	3,39	27,9	39,8	27,0	2,3	25,8	30,5	35,7	41,6	63,2	78,3	26,5	3,3	56,5	65,8	76,3	88,1	155,2		
8	12	14	3,80	27,8	44,3	26,8	2,5	25,7	30,3	35,6	41,4	62,9	86,8	26,3	<u>23,5</u>	56,3	65,5	76,0	87,6	154,5		
9	16		4,02	28,0	47,2	27,0	2,6	26,0	30,6	35,9	41,8	63,6	92,4	26,4	<u>22,2</u>	56,8	66,2	76,7	88,6	156,1		
10	12	16	4,27	27,6	49,3	26,6	2,7	25,6	30,2	35,4	41,2	62,6	96,4	26,0	<u>20,4</u>	56,0	65,2	75,6	87,2	153,7		
11	14	14	4,62	27,8	53,4	26,6	2,9	25,7	30,3	35,6	41,4	63,0	104,2	25,9	<u>18,7</u>	56,3	65,5	76,0	87,7	154,5		
12	14	16	5,09	27,7	58,4	26,4	3,1	25,6	30,2	35,4	41,3	62,7	113,6	25,7	<u>16,6</u>	56,0	65,2	75,7	87,3	153,9		
13	14	20	6,22	27,4	70,1	25,9	<u>22,6</u>	25,4	29,9	35,1	40,9	62,1	135,2	25,0	<u>12,8</u>	55,5	64,6	75,0	86,5	152,4		
14	16	20	7,16	27,5	80,1	25,7	<u>19,2</u>	25,4	30,0	35,1	40,9	62,2	153,5	24,6	<u>10,7</u>	55,6	64,7	75,1	86,6	152,6		
Querkraftwiderstände mit Schubzulagen ¹⁾								39,3	43,9	49,1	54,8							83,4	92,6	102,9	114,4	

Rechenwerte: Stahl Untergurte $f_{yk} = 500$ N/mm²
 Diagonalen $f_{yk} = 420$ N/mm²
 Betonstahl $f_{yk} = 500$ N/mm²
 Beton C25/30 $f_{ck} = 25$ N/mm²
 Fuge rau

¹⁾ Diagonale der jeweiligen Spalte mit DH-Zulage eine Diagonale $\phi 6$ mm alle 20 cm.
 $V_{Rd,max}$ ist immer einzuhalten!

Deckenziegel (s. Skizze): statisch nicht mitwirkend.
 Direktes Auflager mit Auflagertiefe ≥ 12 cm

Biegebemessung als Rippendecke (Z-15.1-145, Anlage 8 beachten)

Querschnittswerte:
 Fußleiste (C25/30): Höhe / Breite = 7,5 cm / 16 cm
 Schubbreite Einzel- / Doppelträger $b_o = 11$ cm / 27 cm
 Ziegelschale = 1,2 cm

^{*} Obergrenze für den Querkraft- bzw. Verbundnachweis

Urheber- und wettbewerbsrechtlich geschützt **FILIGRAN** Trägersysteme GmbH & Co. KG, Leese.

Allgemeine Geschäftsbedingungen:

Grundsätzlich ist die Haftung von FILIGRAN auf Vorsatz und grobe Fahrlässigkeit beschränkt. Die Haftung für Sach- und Rechtsmängel ist auf Vorsatz beschränkt. Im Übrigen haftet FILIGRAN für Schäden aus der Verletzung des Lebens, des Körpers oder der Gesundheit, die auf einer fahrlässigen Verletzung einer nicht leistungsbezogenen Schutzpflicht von FILIGRAN oder eines gesetzlichen Vertretes oder eines Erfüllungsgehilfen von FILIGRAN beruhen. Eine weitergehende Haftung von FILIGRAN ist ausgeschlossen. Hiervon ausgenommen ist die Haftung nach dem Produkthaftungsgesetz.

22.03.2024 / UB